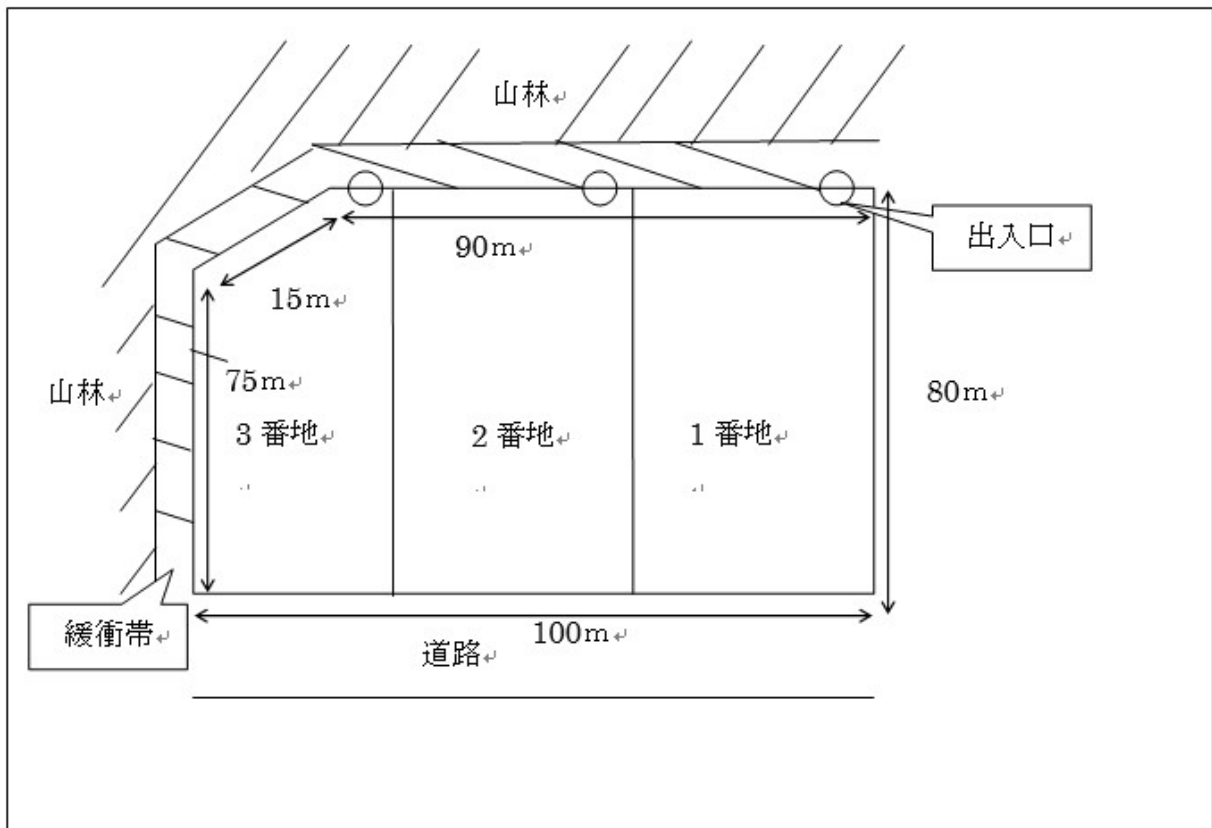


# 記入例

## 設置図（令和9年度実施要望）

侵入防止柵の種類	電気柵 ワイヤ-3段	延長	360m	出入口箇所数	3箇所
----------	------------	----	------	--------	-----

### 【設置図】



※ 箱わなの設置を要望する場合は、設置予定箇所も記入してください。  
 設置区域内に給水施設などの農業関連施設があればその位置等について記入してください。  
 設置図の作図が困難な場合は、柵の位置などを図示した手持ちの地図等を添付してください。

### 【特記事項】

- ・ 山側を2m程度刈り込み、緩衝帯を設ける
- ・ 箱わな設置予定
- ・ 区域内に給水施設あり