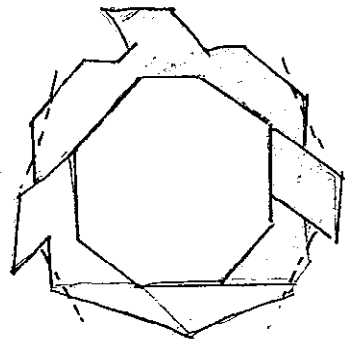
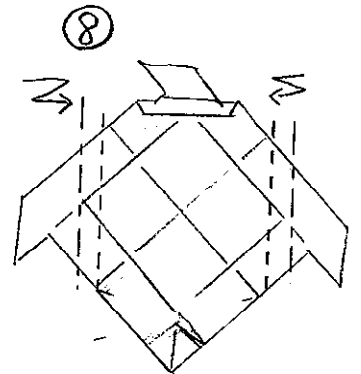
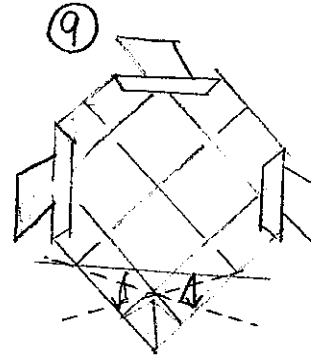
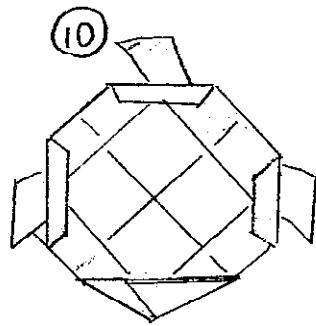
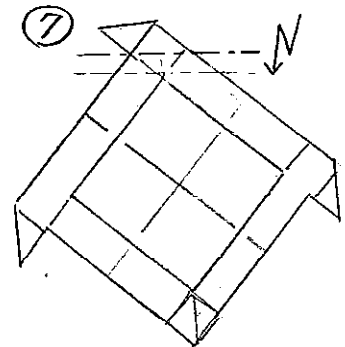
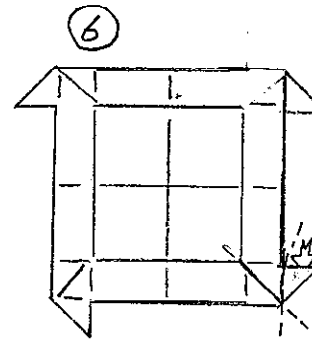
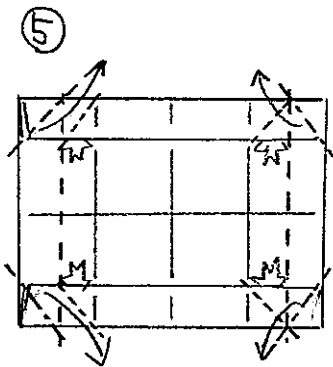
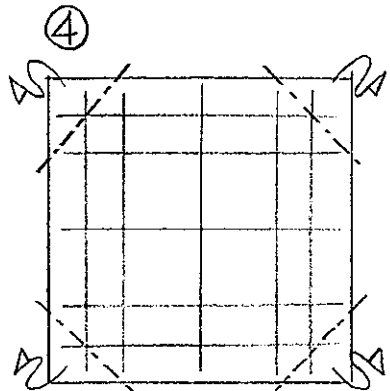
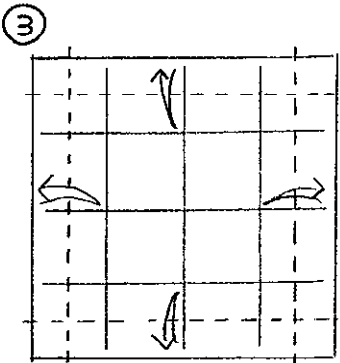
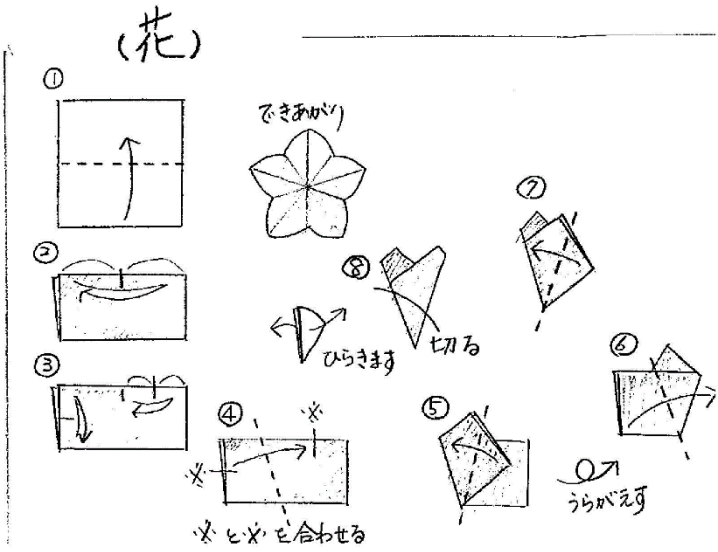


できあがり



※ 丸みをつけるように
角を少しづつ折る

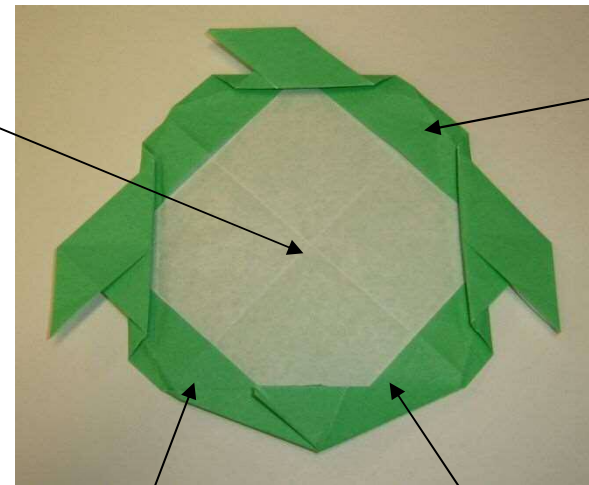




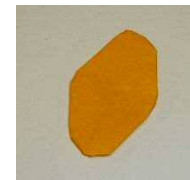
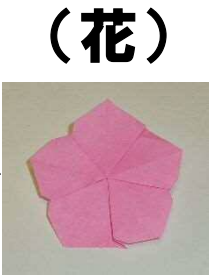
完成品



※切り抜いて使用します。



(体)



(足)

