

富津市統計書

平成 22 年版



富津市

は じ め に

ここに、「平成22年版富津市統計書」を刊行いたします。

この統計書は、富津市の自然・人口・経済・社会など各分野にわたる基本的な統計資料を総合的に収録し、市勢の現状と推移を明らかにしたものです。

本書により、富津市の姿を知っていただくとともに、各般の諸施策の基礎資料として大いに活用いただければ幸いです。

編集にあたりましては、よりよい内容の整備に努めてまいりましたが、今後も各方面からの御指導をいただき、さらなる内容の充実を図ってまいりたいと存じます。

最後に、本書の刊行にあたり、貴重な資料と格別の御協力をいただきました関係機関各位に対しまして、厚くお礼申し上げますとともに、なお一層の御指導並びに御協力を賜りますようお願い申し上げます。

平成23年5月

富津市長 佐久間 清 治

市 紋 章



市紋章は、フッツの文字の図案化で、フは全体を和と飛躍をもって表現したものです。



昭和46年10月1日制定

富津市民憲章

美しい海と山にかこまれ、緑と太陽に恵まれた、文化遺産豊かな歴史のふるさとに住むわたくしたち富津市民は、生々発展する新しいまちづくりのために努力することを誓って市民憲章を定めます。

- 1 恵まれた自然を生かし、美しいまちをつくりましょう。
- 1 友愛と感謝の気持ちで、明るいまちをつくりましょう。
- 1 としよりやこどもを大切にし、幸せなまちをつくりましょう。
- 1 健康で仕事に励み、豊かなまちをつくりましょう。
- 1 教養を高め、文化の香り高いまちをつくりましょう。

昭和49年10月1日制定

市 の 木
さ く ら



市 の 花
つ つ じ



おもてなしキャラクター



ふつつん

「ふつつ」をモチーフに大きく手を広げて迎え入れる、おもてなしの姿を表し市の木であるさくらを頭に付けた富津市の『おもてなしキャラクターふつつん』です。

平成21年5月作成

富津市の1日 (平成22年)



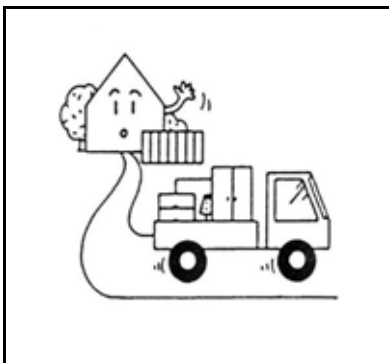
出生 0.68人(H21)



死亡 1.67人(H21)



転入 4.39人



転出 4.43人



婚姻 0.54人(H21)



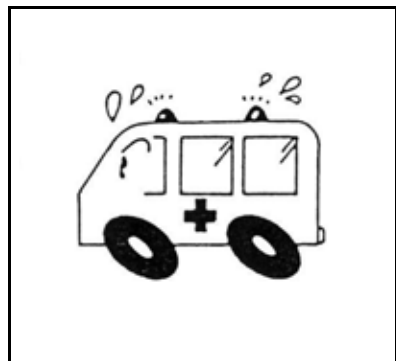
離婚 0.22人(H21)



ごみ処理量(21年度) 54.0t



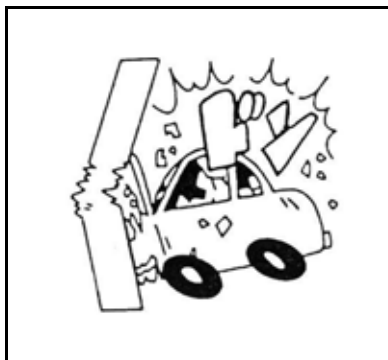
し尿収集量(21年度) 52.6kl



救急車出動 6.56 件



火災 0.08 件



交通事故 0.45 件



犯罪 1.50 件

利用にあたって

- 1 本書は、富津市の市勢全般に関する統計資料を収録したものです。
- 2 統計表は、特にことわりのない限り、「年」とあるものは1月から12月までの暦年
を、「年度」とあるものは4月から翌年3月までの会計年度を表しています。
- 3 統計表は、必要に応じ脚注を付しました。また、資料の出所は各表の下部に掲げてあ
ります。
- 4 統計表の数値は、四捨五入したため、総数とその内訳の合計が必ずしも一致しない場
合があります。
- 5 統計表の符号の用法は、次のとおりです。
「0」.....掲載に満たないもの
「-」.....該当なし
「...」.....事実不詳または資料なし
「X」.....該当数字の公表を控えたもの
「 」.....減少を示す
- 6 利用にあたって疑義あるいはさらに詳細な資料を必要とされるときは、本市総務部総
務防災課または各資料の出所機関に照会してください。

総目次

1	土地・気象	1
2	人口	6
3	労働力	30
4	事業所	37
5	農業・水産業	42
6	工業	51
7	建設	55
8	運輸・通信	63
9	商業	67
10	電気・上水道・下水道	73
11	教育・文化・観光	75
12	福祉・保健・衛生	83
13	公害	94
14	行政	96
15	治安	99
16	選挙	103
17	財政	106
	付録	112

目

1 土地・気象

1 位置及び地勢	1
2 市域の変遷	1
3 面積	
(1)地目別土地面積	2
(2)地目別課税土地面積	2
4 山岳	2
5 河川	
(1)二級河川	3
(2)準用河川	3
6 自然公園	4
7 気象概況	5

2 人口

1 人口と世帯の推移	6
2 人口動態	
(1)自然動態	7
(2)社会動態	8
(3)婚姻、離婚件数及び合計特殊出生率	8
(4)県外との移動	9
(5)県内からの転入	10
3 行政区別人口(住民基本台帳人口)	11
4 年齢別人口(住民基本台帳人口)	13
5 国勢調査による人口の推移	14
6 外国人登録人口	
(1)市内	16
(2)県内	16
7 年齢・男女別人口	17
8 字別・男女別人口及び世帯数	21
9 字別・年齢階級別人口及び構成比	22
10 県内市町村別人口と世帯	24
11 夜間人口及び昼間人口	26
12 常住地による従業・通学市区町村別15歳以上 就業者数及び通学者数	
(1)市内・県内	26
(2)県外	27
13 高齢者のいる世帯の状況	
(1)親族人員別65歳以上親族のいる一般 世帯数、一般世帯人員及び65歳以上人員	28
(2)夫の年齢、妻の年齢別高齢夫婦世帯数	28
(3)年齢(5歳階級)、男女別高齢単身者数	28
(4)延べ面積、住宅の所有の関係別住宅に住む 65歳以上親族のいる一般世帯数	29
(5)住居の種類、住宅の所有の関係別65歳以上 親族のいる一般世帯数・人員及び延べ面積	29

次

3 労働力

1 産業大分類別・就業者数	30
2 職業(大分類)・年齢及び男女別15歳以上 就業者数	30
3 職業、従業上の地位、男女別15歳以上就業者	31
4 産業大分類別・年齢別就業者数	32
5 労働力状態、男女別15歳以上人口	
(1)労働力状態	34
(2)男女別労働力人口	34
6 男女別労働力率の推移(1990年～2005年)	35
7 地区別、産業分類別就業者数及び構成比	36

4 事業所

1 産業大分類別・事業所数及び従業者数	37
2 産業大分類別・経営組織別・常用雇用人規模別 民営事業所数及び従業者数	39
3 産業大分類別・地区別事業所数及び従業者数	40
4 県内市町村別全事業所数及び男女別従業者数	41

5 農業・水産業

1 専業・兼業別農家数、農業従事者数	42
2 経営耕地規模別農家数	42
3 農業粗生産額	42
4 経営耕地のある農家数と経営耕地面積	43
5 農用機械所有台数	43
6 家畜・家きん飼養農家数及び頭羽数	43
7 主要農作物作付農家数及び作付面積	44
8 果樹栽培の地区別農家数及び栽培面積	44
9 農地転用状況	45
10 用途別農地転用状況	45
11 林野面積	45
12 経営組織別漁業経営体数	46
13 専・兼業別個人経営体数及び漁業就業者数	46
14 漁業種類別経営体数	46
15 階層別漁業経営体数	47
16 漁船隻数・動力漁船トン数規模別隻数	47
17 販売金額別経営体数	48
18 漁獲物・収穫物の販売金額別経営体数	48
19 海面養殖の販売金額別経営体数	48
20 魚種別海面漁業漁獲量	49

6 工業

1 工業の推移(従業者4人以上の事業所)	51
2 産業中分類別状況 (従業者4人以上の事業所)	52
3 産業(中分類)別事業所数・従業者数及び製造品 出荷額等(従業者4人以上の事業所)	53

7 建 設

1 道路	
(1) 道路状況	55
(2) 市道状況	55
2 都市計画事業	
(1) 都市計画道路	55
(2) 都市計画用途地域	56
(3) 土地区画整理事業(組合施工)	56
(4) 都市公園	57
(5) 都市計画火葬場	57
(6) 都市計画汚物処理場	57
(7) 都市計画地区計画	57
(8) 自転車駐輪場	58
3 建築	
(1) 市営住宅	59
(2) 県営住宅	59
(3) 用途別木造家屋の棟数及び床面積	60
(4) 構造・用途別非木造家屋の棟数及び床面積	60
4 住宅の種類・住宅の所有の関係別世帯数 及び世帯人員	62

8 運 輸 ・ 通 信

1 JR東日本駅別1日平均乗客数	63
2 フェリーボート利用状況	64
3 自動車普及状況	
(1) 車種別保有自動車台数	64
(2) 軽自動車及び原動機付自転車登録台数	64
4 富津館山道路インターチェンジ車種別交通量	65
5 郵便事業	
(1) 通常郵便物	66
(2) 年賀郵便物	66

9 商 業

1 卸売・小売業別商店数・従業者数及び 年間販売額	67
2 従業者規模別商店数	67
3 産業小分類別商店数・従業者数・年間販売額	
(1) 卸売業	68
(2) 小売業	69
4 小売業態別事業所数・従業者数・ 年間商品販売額	71
5 町丁字別小売事業所数・従業者数・ 年間商品販売額	72

10 電 気 ・ 上 水 道 ・ 下 水 道

1 電気	
(1) 契約口数	73
(2) 契約電力	73
(3) 使用電力量	73
2 上水道事業	74
3 下水道事業	74

11 教 育 ・ 文 化 ・ 観 光

1 学校教育	
(1) 学校総覧	75
(2) 幼稚園	75
(3) 小学校	76
(4) 中学校	76
(5) 中学校卒業生進路別状況	77
(6) 高等学校	77
(7) 高等学校卒業生進路別状況	77
2 公民館利用状況	78
3 図書館利用状況	
(1) 施設別図書館利用状況	79
(2) 移動図書館ステーション別利用状況	79
4 指定文化財	
(1) 国指定	80
(2) 県指定	80
(3) 市指定	80
(4) 国登録	81
5 観光	
(1) 観光客入込状況	82
(2) 宿泊施設	82
6 宗教法人数	82
7 テレビ受信契約数	82

12 福 祉 ・ 保 健 ・ 衛 生

1 保育事業	83
2 児童手当支給状況	83
3 生活保護	84
4 身体障害者手帳交付状況	84
5 募金実績の推移	
(1) 日赤社資募集状況	84
(2) 共同募金等の状況	85
6 国民健康保険	
(1) 国民健康保険加入者等の状況	85
(2) 国民健康保険給付の状況	85
7 老人医療	86

8 国民年金	
(1) 国民年金適用状況	86
(2) 国民年金受給権者状況	86
(3) 福祉年金受給権者状況	87
9 介護保険	
(1) 介護保険の加入状況	87
(2) 介護保険の認定状況	87
(3) 介護保険給付状況	88
10 衛生	
(1) 医療関係施設	90
(2) 医療関係者数	90
(3) 献血事業実施状況	90
(4) 予防接種	90
(5) 結核予防	91
(6) がん対策事業	91
(7) 主要死因別死亡状況の変化	91
(8) 狂犬病予防状況	91
(9) 公害苦情受付件数	92
11 じん芥処理状況	92
12 し尿処理状況	92
13 火葬場使用状況	93

13 公 害

1 大気汚染測定結果	
(1) 二酸化硫黄濃度	94
(2) 二酸化窒素濃度	94
(3) 浮遊粒子状物質の年平均値	94
(4) 河川水質分析結果	95

14 行 政

1 議会	
(1) 市議会本会議開催状況	96
(2) 議案・請願及び陳情審査状況	96
(3) 歴代議長	96
2 執行機関	
(1) 歴代市長	97
(2) 歴代副市長	97
(3) 歴代収入役	97
(4) 市職員数の状況	98

15 治 安

1 刑法犯認知件数	99
2 交通事故	
(1) 交通事故発生状況	100
(2) 原因別交通事故件数	100

3 消防	
(1) 消防職員数	101
(2) 消防団員数	101
(3) 消防装備状況	101
(4) 火災発生件数及び損害状況	102
(5) 原因別火災発生件数	102
(6) 救急出動件数及び救護人員	102

16 選 挙

1 選挙人名簿登録者数	103
2 投票区別登録者数	103
3 選挙投票状況	104

17 財 政

1 歳入歳出決算の推移	106
2 一般会計歳入歳出予算及び決算	107
3 特別会計歳入歳出予算及び決算	
(1) 国民健康保険事業	108
(2) 老人医療	108
(3) 後期高齢者医療	109
(4) 介護保険事業	109
4 公営企業会計歳入歳出決算	
(1) 水道事業	110
(2) 温泉供給事業	110
5 一般会計歳出性質別決算	110
6 市税徴収実績の推移	111

付 録

1 行政組織図	112
2 富津市町村合併の変遷	113
3 富津市のあゆみ	115

1 土地・気象

1 位置及び地勢

方位	東 経	北 緯	地 点
極 東	140° 00 03	35° 10 21	富津市宇藤木地先
極 西	139° 44 21	35° 18 43	富津市富津(第二海堡西端)
極 南	139° 54 47	35° 08 21	富津市上畑地先
極 北	139° 50 17	35° 21 33	富津市新富地先(東電,北東端)
市役所位置	139° 51 25	35° 18 15	富津市下飯野2443番地

面積	標 高		広 ぼう	
	最 高	最 低	東 西	南 北
km ²	m		km	
205.35	352	...	23.8	24.4

(注)この数値は、「世界測地系」表示のもの

資料 国土地理院

2 市域の変遷

(単位:km²)

年 月 日	変 更 理 由	編入面積	総面積
昭和 46年 9月 1日	市制施行		197.67
47年 10月 1日	金谷字下原3204番1地先公有水面埋立	0.00	197.67
48年 10月 1日	富津字長浜2035番70、2035番74地先及び2435番1地先公有水面埋立	0.02	197.69
49年 9月 30日	大堀字大津1032番地先から1043番地先、新井字浜932番1地先、金谷字新町3970番地先から金谷字本町4155番1地先、金谷字新町3970番1地先から金谷字久保3935番3地先公有水面埋立	0.02	197.71
53年 10月 1日	金谷字大日2116番1地先公有水面埋立 萩生字熊の前1174番4地先	0.00	197.71
55年 10月 1日	富津字東下洲原2430番1地先から富津字東下洲原2430番9地先までの公有水面埋立	0.01	197.72
56年 10月 1日	富津字長浜2035番79地先公有水面埋立 大堀字新川1194番1地先から富津字長浜2035番64地先 萩生字熊の前1181番地先から萩生字上の台576番地先、富津字東下洲原2430番9地先、川名字西崎1830番14地先公有水面埋立	0.01	197.73
57年 10月 1日	金谷字新町3970番1地先、竹岡字川脇518番地先公有水面埋立 大堀字新川1194番1地先から富津字長浜2035番64地先までの公有水面埋立	1.65	199.38
58年 10月 1日	湊字浅倉752番地先から湊字北畠1638番地先までの公有水面埋立	0.02	199.40
60年 3月 20日	富津字長浜2035番38地先から新井字浜932番1地先までの公有水面埋立	3.93	203.33
63年 10月 1日	測量法第12条の規定に基づく基本調査	1.73	205.06
平成 2年 10月 11日	小久保字磯根町2568番26地先公有水面埋立	0.01	205.07
6年 10月 1日	富津字長浜2035番74地先から2035番78地先までの公有水面埋立	0.06	205.13
7年 10月 1日	富津字東下洲原2430番15地先公有水面埋立	0.02	205.15
13年 10月 1日	富津字長浜2435番3地先公有水面埋立	0.03	205.18
14年 4月 1日	H10.11.20 千葉県告示第909号による未加算地	0.16	205.34
14年 10月 1日	川名字西崎1830番16地先公有水面埋立	0.01	205.35

資料 総務防災課

3 面積

(1)地目別土地面積

(各年1月1日現在 単位:km²)

地目(現況)	平成17年	平成18年	平成19年	平成20年	平成21年	平成22年
総数	205.35	205.35	205.35	205.35	205.35	205.35
宅地	13.09	13.22	13.29	13.32	13.35	13.56
田	23.12	23.05	22.95	22.88	22.85	22.56
畑	9.78	9.75	9.72	9.70	9.68	9.62
山林	53.18	52.88	52.74	52.73	52.35	52.28
原野	6.07	6.05	6.05	6.05	6.04	6.04
雑種地	10.93	10.88	10.92	11.00	11.44	11.63
池沼	0.03	0.03	0.03	0.03	0.03	0.03
牧場	0.49	0.49	0.49	0.49	0.49	0.49
その他	88.66	89.00	89.16	89.15	89.12	89.14

(注)「その他」には国・県・市有地及び道路等を含む。

資料 課税課「概要調書」

(2)地目別課税土地面積

(各年1月1日現在 単位:km²)

地目(現況)	平成17年	平成18年	平成19年	平成20年	平成21年	平成22年
総数	106.77	106.46	106.40	106.53	106.74	106.42
宅地	11.90	12.04	12.21	12.30	12.45	12.67
田	23.12	23.05	22.95	22.88	22.85	22.56
畑	9.78	9.75	9.72	9.70	9.68	9.62
山林	48.18	47.82	47.71	47.70	47.38	47.05
原野	5.81	5.79	5.79	5.79	5.79	5.78
雑種地	7.48	7.51	7.50	7.65	8.08	8.23
池沼	0.02	0.02	0.02	0.02	0.02	0.02
牧場	0.49	0.49	0.49	0.49	0.49	0.49

(注)この表は(1)地目別土地面積から非課税面積を除いた数値である。

資料 課税課「概要調書」

4 山岳

山岳	標高(m)	所在地	備考
鹿野山	352.0	富津市田倉	三角点の値
高宕山	330.0	富津市宇藤原	標高点の値
鋸山	329.5	富津市金谷	三角点の値
鬼泪山	319.3	富津市桜井	三角点の値
愛宕山	283.0	富津市豊岡	標高点の値

資料 千葉県 総合企画部統計課「千葉県統計年鑑」

5 河川

(1)二級河川

水系	河川名	区 域		延長(Km)	
		上 流 端	下流端		
岩瀬川	岩瀬川	左右岸	富津市上字大関地先市道路橋上流端	海に至る	左右岸 各 4.2
小久保川	小久保川	左岸	富津市小久保字一ノ曲作437番1地先	海に至る	左右岸 各 2.2
		右岸	富津市小久保字ソリ田1232番1地先 市道飯盛塚皿の子線飯盛橋上流端		
染川	染川	左右岸	富津市宝竜寺字湧原307番地先	海に至る	左右岸 各 5.7
"	北上川	左岸	富津市亀沢字狭間甲530番地先	染川への 合流点	左右岸 各 2.5
		右岸	富津市亀沢字陣場甲529番地先 市道北上線六兵衛上流端		
湊川	湊川	左右岸	富津市豊岡字北田地先松節川合流点	海に至る	左右岸 各 33.1
"	相川	左岸	富津市相川字上腰越	湊川への 合流点	左右岸 各 1.0
		右岸	富津市相川字中尾市道川田橋下流端		
"	不入斗川	左岸	富津市不入斗字ミサゴ谷1217番1地先	湊川への 合流点	左右岸 各 2.5
		右岸	富津市不入斗字松野1341番2地先支川合流端		
"	志駒川	左岸	富津市山中字下沢	湊川への 合流点	左右岸 各 9.5
		右岸	富津市向田砂防指定地下流端		
"	高宕川	左岸	富津市大田和	湊川への 合流点	左右岸 各 1.8
		右岸	富津市東大和田飛清川合流点		
白狐川	白狐川	左岸	富津市竹岡字上川	海に至る	左右岸 各 1.0
		右岸	富津市竹岡字尾崎砂防指定地下流端		
金谷川	金谷川	左岸	富津市金谷字日ヶ天3360番地先	海に至る	左右岸 各 1.6
		右岸	富津市金谷字堂ノ下3162番地先支川合流点		

(2)準用河川

水系	河川名	区 域		延長(m)	
		上 流 端	下流端		
世入川	世入川	左岸	富津市湊字小笑谷1165番地先	海に至る	左右岸 各 420
		右岸	富津市湊字沢田1561番地先		
笹毛川	笹毛川	左岸	富津市笹毛字平田1001番1地先	海に至る	左右岸 各 190
		右岸	富津市笹毛字芝山1002番地先		
染川	古船川	左岸	富津市鶴岡字堤出口768番地先	染川への 合流点	左右岸 各 1,050
		右岸	富津市鶴岡字東長谷582番地先 (国道127号線下流端)		
小久保川	小久保川	左岸	富津市小久保720番地先	小久保川への 合流点	左右岸 各 2,200
		右岸	富津市小久保718番地先		

水系	河川名	区 域		延長(m)	
		上 流 端	下流端		
岩瀬川	宝来川	左岸	富津市西大和田字下夕田673番地先	岩瀬川への合流点	左右岸 各 600
		右岸	富津市西大和田字下夕田672番地先		
小糸川	百目木川	左岸	富津市上飯野字山下558番1地先	小糸川の合流点	左右岸 各 2,979
		右岸	富津市上飯野字山下559番1地先		
湊川	木村川	左岸	富津市更和字東九反目762番地先	湊川への合流点	左右岸 各 1,600
		右岸	富津市更和字沢間754番地先		
"	恩田川	左岸	富津市田倉字老原689番地先	湊川への合流点	左右岸 各 2,300
		右岸	富津市田倉字六反926番地先		
"	埋田川	左岸	富津市不入斗字赤ノ谷647番地先	不入斗への合流点	左右岸 各 527
		右岸	富津市不入斗字埋田604番地先		
宮脇川	宮脇川	左岸	富津市新富141番地先	海に至る	左右岸 各 72.77
夕田川	夕田川	左岸	富津市新富136番地先	海に至る	左右岸 各 77.81
		右岸	富津市新富137番地先		

資料 管理課

6 自然公園

公園名	面積	指定年月日
南房総国定公園	1,085 ha	昭和33年8月1日
高宕山自然公園	1,648 ha	昭和10年8月9日

資料 千葉県総合企画部統計課「千葉県統計年鑑」

7 気象概況

年 月	気 温 ()			平 均 湿度%	降 水 量 (mm)	主 な 風 向	天候日数 - 午前9時調べ			
	平均	最高	最低				晴	曇	雨	雪
平成 21 年	15.2	32.5	-4.6	74.2	1,874.5	北東	189	136	40	-
1 月	5.9	15.4	-4.6	66.7	168.5	北東	19	10	2	-
2 月	6.7	20.7	-2.7	68.3	112.5	北東	13	10	5	-
3 月	8.8	18.8	-0.9	66.6	120.5	北東	17	11	3	-
4 月	14.2	26.6	2.4	69.6	91.5	北東	21	7	2	-
5 月	18.4	29.6	14.9	76.9	213.5	北東	12	14	5	-
6 月	20.9	29.6	12.1	81.6	202.5	南	6	19	5	-
7 月	24.1	31.2	18.8	84.0	90.5	南	10	19	2	-
8 月	24.8	32.5	21.5	78.9	243.0	北東	18	11	2	-
9 月	21.4	29.7	14.1	74.9	41.0	北東	15	12	3	-
10 月	17.1	25.4	13.0	77.8	275.5	北東	19	6	6	-
11 月	12.2	23.4	2.1	76.5	197.5	北東	15	12	3	-
12 月	7.9	16.2	-3.2	68.0	118.0	北東	24	5	2	-
平成22 年	15.4	36.6	-3.5	69.8	1,891.0	北東	194	126	45	-
1 月	5.7	17.4	-3.2	64.4	22.5	北東	25	3	3	-
2 月	5.5	18.5	-3.5	75.7	175.0	北東	12	11	5	-
3 月	8.3	19.9	-0.9	70.7	198.5	北東	13	14	4	-
4 月	11.4	23.8	1.0	68.4	203.0	北東	8	15	7	-
5 月	17.3	27.3	13.3	67.0	95.5	北東	15	10	6	-
6 月	21.3	32.4	18.0	72.4	196.5	南	13	12	5	-
7 月	25.8	34.6	23.3	74.2	97.0	南	17	12	2	-
8 月	27.2	36.6	22.1	71.4	37.5	南	25	5	1	-
9 月	23.5	35.6	12.0	71.2	319.0	北東	15	11	4	-
10 月	17.5	27.9	8.1	72.4	285.5	北東	10	17	4	-
11 月	12.1	20.7	3.5	66.4	121.5	北東	17	11	2	-
12 月	8.7	21.2	3.6	63.1	139.5	南	24	5	2	-

資料 消防本部「気象統計」

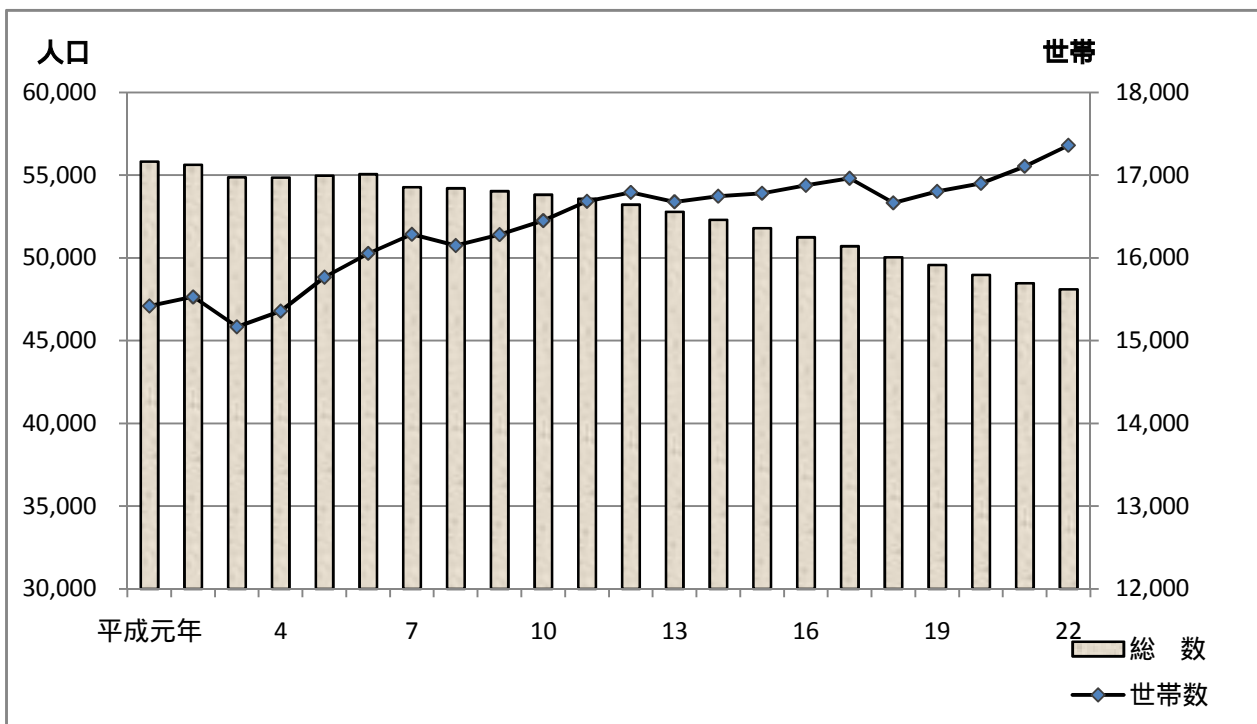
2 人 口

1 人口と世帯の推移

(各年1月1日現在)

年 月	人 口			人口の増減		人口密度	世帯数
	総 数	男	女	増加数	増加率		
平成元年	55,823	27,823	28,000	255	0.45	271.8	15,418
2	55,636	27,772	27,864	184	0.33	270.9	15,528
3	54,880	27,206	27,674	756	1.36	267.3	15,166
4	54,863	27,250	27,613	17	0.03	267.2	15,357
5	54,974	27,430	27,544	111	0.20	267.7	15,766
6	55,064	27,552	27,512	90	0.16	268.1	16,054
7	54,273	26,886	27,387	87	0.16	268.9	16,283
8	54,209	26,859	27,350	942	1.71	264.3	16,148
9	54,038	26,707	27,331	171	0.32	263.4	16,280
10	53,822	26,595	27,227	216	0.40	262.4	16,449
11	53,577	26,455	27,122	245	0.46	261.2	16,684
12	53,227	26,277	26,950	350	0.65	259.5	16,792
13	52,794	26,087	26,707	433	0.81	257.3	16,677
14	52,307	25,854	26,453	486	0.92	255.0	16,744
15	51,801	25,598	26,203	506	0.97	252.5	16,781
16	51,252	25,374	25,878	549	1.06	249.6	16,876
17	50,711	25,051	25,660	541	1.06	246.9	16,962
18	50,048	24,718	25,330	663	1.31	243.7	16,665
19	49,576	24,538	25,038	473	0.95	241.4	16,803
20	48,973	24,200	24,773	603	1.23	238.5	16,898
21	48,481	24,043	24,438	492	1.01	236.1	17,106
22	48,109	23,934	24,175	372	0.99	234.3	17,360

資料 千葉県総合企画部統計課「千葉県毎月常住人口調査」



2 人口動態

(1)自然動態

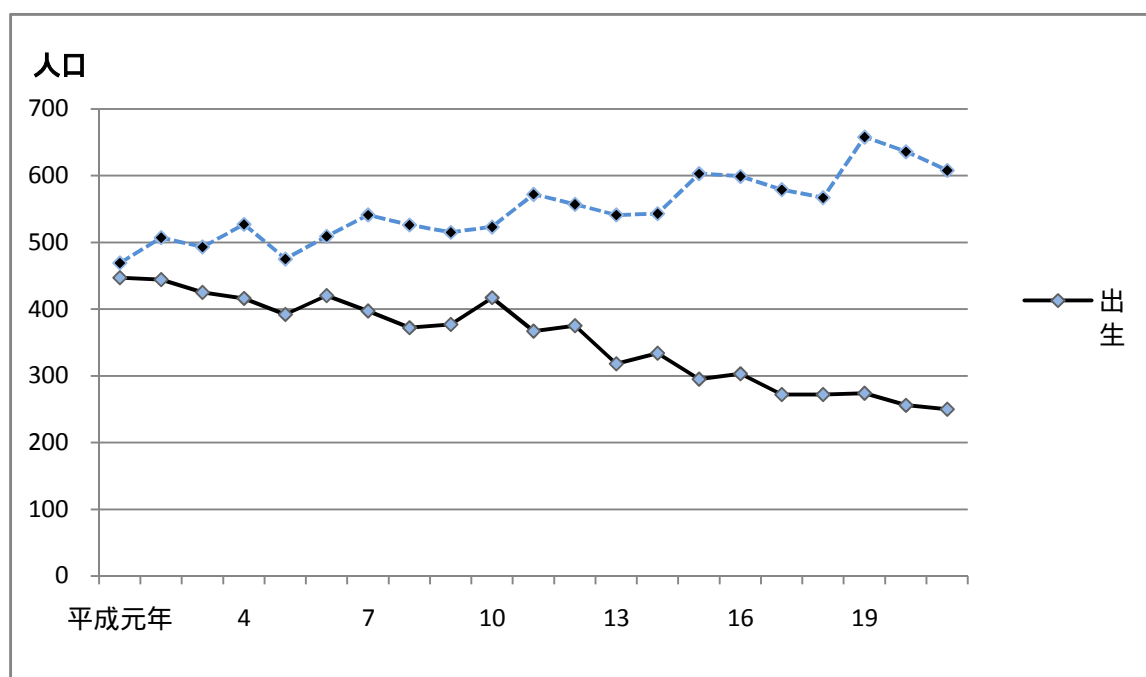
(単位:人)

年月	出生			死亡			増加数
	総数	男	女	総数	男	女	
平成元年	447	235	212	469	258	211	22
2	444	211	233	507	251	256	63
3	425	230	195	493	252	241	68
4	416	227	189	527	274	253	111
5	392	199	193	475	254	221	83
6	420	212	208	509	288	221	89
7	397	214	183	541	299	242	144
8	372	196	176	526	273	253	154
9	377	194	183	515	289	226	138
10	417	213	204	523	291	232	106
11	367	196	171	572	300	272	205
12	375	188	187	557	304	253	182
13	318	180	138	541	300	241	223
14	334	166	168	543	294	249	209
15	295	153	142	603	305	298	308
16	303	163	140	599	316	283	296
17	272	136	136	579	322	257	307
18	272	145	127	567	317	250	295
19	274	145	129	658	340	318	384
20	256	124	132	636	314	322	380
21	250	142	108	608	338	270	358

注 各年1月から12月までの1年間の実績

資料 千葉県総合企画部統計課

「千葉県毎月常住人口調査」



(2) 社会動態

(単位:人)

年 月	転 入				転 出				増加数
	総 数	県内から	県外から	その他	総 数	県内へ	県外へ	その他	
平成元年	1,551	-	-	-	1,716	-	-	-	165
2	1,718	-	-	-	1,795	-	-	-	77
3	1,746	-	-	-	1,752	-	-	-	6
4	1,902	-	-	-	1,680	-	-	-	222
5	1,987	-	-	-	1,814	-	-	-	173
6	2,059	1,367	646	46	1,883	1,179	646	58	176
7	1,741	1,137	554	50	2,539	1,275	613	651	798
8	1,867	1,176	644	47	1,884	1,193	610	81	17
9	1,844	1,222	567	55	1,922	1,207	628	87	78
10	1,713	1,017	656	40	1,852	1,220	604	28	139
11	1,712	1,104	570	38	1,857	1,234	606	17	145
12	1,643	1,053	499	91	1,894	1,188	575	131	251
13	1,602	941	615	46	1,865	1,206	614	45	263
14	1,576	945	596	35	1,873	1,199	612	62	297
15	1,561	931	574	56	1,802	1,212	570	20	241
16	1,529	905	588	36	1,774	1,140	587	47	245
17	1,364	825	499	40	1,720	1,139	530	51	356
18	1,505	909	566	30	1,683	1,067	566	50	178
19	1,362	835	492	35	1,581	1,054	514	13	219
20	1,497	881	579	37	1,609	1,166	428	15	112
21	1,603	866	692	45	1,617	1,020	573	24	14

資料 千葉県総合企画部統計課 「千葉県毎月常住人口調査」

(注)各年1月から12月までの1年間の実績

(3) 婚姻、離婚件数及び合計特殊出生率

年 月	婚 姻	離 婚	合計特殊出生率
平成14年	233	141	1.09
15	240	102	1.32
16	197	99	1.07
17	219	89	1.00
18	174	98	1.06
19	208	84	1.06
20	188	74	1.05
21	198	81	1.05

(注)合計特殊出生率の算定に用いた人口は、各年3月31日「住民基本台帳人口」である。資料 千葉県健康福祉指導課「人口動態調査」

(4) 県外との移動

都 道 府 県	転 入				転 出			
	平 成 18 年	19 年	20 年	21 年	平 成 18 年	19 年	20 年	21 年
総 数	566	492	579	692	566	514	428	573
北 海 道	24	16	18	30	18	12	7	14
青 森 県	11	11	8	12	0	2	2	3
岩 手 県	3	4	8	12	15	3	0	6
宮 城 県	2	8	9	4	11	3	3	9
秋 田 県	4	1	3	18	1	1	0	3
山 形 県	2	7	3	2	2	1	0	2
福 島 県	7	3	5	10	9	6	10	7
茨 城 県	16	20	21	18	12	13	13	14
栃 木 県	6	6	8	12	2	5	3	7
群 馬 県	5	4	8	9	4	0	1	4
埼 玉 県	37	41	54	50	60	58	36	47
東 京 都	135	147	139	166	171	169	145	170
神 奈 川 県	117	59	100	121	89	90	68	75
新 潟 県	14	1	1	1	1	4	4	1
富 山 県	6	1	0	1	2	0	0	1
石 川 県	0	0	0	5	0	1	1	2
福 井 県	1	0	1	0	0	0	0	3
山 梨 県	4	6	2	2	1	2	4	3
長 野 県	13	2	6	10	5	4	5	5
岐 阜 県	2	4	4	1	5	2	0	1
静 岡 県	10	9	14	10	11	11	9	4
愛 知 県	4	17	11	9	10	9	11	16
三 重 県	5	5	0	1	2	1	1	4
滋 賀 県	1	2	6	2	1	1	0	0
京 都 府	2	1	2	5	2	4	1	4
大 阪 府	11	1	10	12	4	10	8	11
兵 庫 県	5	4	3	6	1	4	2	11
奈 良 県	2	0	2	1	6	1	2	1
和 歌 山 県	1	0	2	4	0	4	0	1
鳥 取 県	0	0	0	1	0	1	1	1
島 根 県	1	0	0	0	0	0	0	0
岡 山 県	1	1	0	2	1	0	0	0
広 島 県	1	2	2	1	1	3	3	0
山 口 県	2	3	2	1	1	0	3	4
徳 島 県	0	0	0	1	0	0	0	0
香 川 県	0	1	0	3	1	0	0	1
愛 媛 県	1	2	0	1	0	2	1	2
高 知 県	0	0	1	0	1	0	3	0
福 岡 県	12	14	10	24	13	14	10	17
佐 賀 県	0	2	1	2	2	1	0	4
長 崎 県	3	3	3	6	0	3	3	0
熊 本 県	3	3	3	7	1	0	0	3
大 分 県	2	0	4	1	3	0	0	2
宮 崎 県	1	1	1	2	0	0	0	1
鹿 児 島 県	2	2	3	5	2	0	0	7
冲 縄 県	0	7	5	7	1	2	2	7
国 外	30	15	25	28	20	26	31	25
外 人	57	56	71	66	74	41	35	70

資料 千葉県総合企画部統計課「千葉県毎月常住人口調査」

(5) 県内からの転入

			平成 19年	20年	21年				平成 19年	20年	21年
千葉市	中央区		51	68	58	印旛郡			1	0	3
中葉区	見川区		11	31	20	酒々井町			1	0	0
花見川区	毛葉区		10	5	5	印旛村			0	0	0
稲毛区	緑美区		7	13	8	本栄村			0	0	0
若葉区			10	4	11	香取郡			0	0	3
美浜区			7	10	11	神崎町			2	0	0
			6	5	3	多古町			0	0	0
銚子市	子川市		1	0	1	東庄町			0	0	0
市船橋市	山更津市		11	21	18	山武郡			0	0	0
館山市			18	14	28	大網白里町			2	0	0
木更津市			23	23	15	山武郡			4	1	7
			167	171	196	大網白里町			3	1	1
						芝山町			1	0	0
松戸市	野田市		8	13	8	横芝光町			0	0	0
茂原市	成田市		0	2	3				0	0	6
佐倉市			13	3	0	長生郡			2	0	2
			3	13	3	一宮町			0	0	1
			2	1	2	睦沢村			0	0	0
						長白柄村			1	0	0
東旭市	志野市		0	3	4	長柄南町			0	0	0
旭市			0	0	0				0	0	0
習志野市			8	5	2				0	0	0
柏市			11	12	10				1	0	1
勝浦市			7	4	2				2	1	3
						夷多喜郡			1	1	3
市原市			54	38	49	大御宿町			1	0	0
流山市	千代子市		0	5	3				10	7	12
八千代市			5	6	5	安房郡			10	7	12
我孫子市			5	1	1	鋸南町			10	7	12
鴨川市			14	11	14						
						外国人			17	24	20
鎌ヶ谷市			4	4	2						
君津市			322	360	315						
富津市			-	-	-						
浦安市			5	2	8						
四街道市			4	3	3						
袖ヶ浦市			41	28	39						
八街市			3	6	3						
印西市			0	2	1						
白井市			1	1	2						
富里市			2	0	3						
南房総市			10	16	17						
匝瑳市			1	0	0						
香山市			1	9	1						
いすみ市			0	3	1						
			2	0	2						

資料 千葉県総合企画部統計課 「千葉県毎月常住人口調査」

3 行政区別人人口(住民基本台帳人口)

行政区	世帯数	人 口			行政区	世帯数	人 口		
		男	女	計			男	女	計
総 数	18,808	24,661	24,553	49,214	仲町	48	70	64	134
富津地区計	8,518	11,196	10,842	22,038	上町	66	90	94	184
東町	749	866	811	1,677	川向	68	92	104	196
仲町	458	621	678	1,299	弁天	83	110	109	219
西町	166	203	199	402	岩瀬一区	48	68	84	152
浜町	270	339	376	715	岩瀬二区	68	97	92	189
新町	244	332	314	646	岩瀬三区	164	211	240	451
新井	99	172	163	335	岩瀬四区	292	329	356	685
川名	168	272	256	528	岩瀬五区	124	164	170	334
篠部	243	329	353	682	千種新田一区	379	458	425	883
大堀一区	448	581	529	1,110	千種新田二区	538	630	654	1,284
大堀二区	1,166	1,516	1,451	2,967	千種新田三区	192	241	240	481
大堀五区	834	1,075	1,042	2,117	西大和田	620	883	859	1,742
青木	1,228	1,644	1,536	3,180	絹	152	227	236	463
西川	246	364	384	748	相野谷	118	185	185	370
山王	942	1,228	1,136	2,364	一障	59	82	94	176
下飯野	176	266	279	545	上	134	210	224	434
上飯野	98	130	131	261	近藤	35	55	58	113
本郷	76	105	111	216	八田沼	92	131	136	267
二間塚	907	1,153	1,093	2,246	中	110	198	193	391
新富	-	-	-	-	宝竜寺	61	89	96	185
					花香谷	41	70	54	124
大佐和地区計	5,229	6,975	7,128	14,103	佐貫	127	155	166	321
上岩入	18	27	36	63	東佐貫	89	127	113	240
下岩入	21	29	31	60	亀沢	122	156	155	311
粟畑	43	56	60	116	中村一区	107	141	156	297
海老田	123	175	174	349	中村二区	103	134	135	269
仲荒	114	149	148	297	鶴岡	134	189	198	387
寺谷	108	137	153	290	大坪	92	129	134	263
太田	73	115	115	230	八幡	227	264	265	529
高根	59	65	77	142	笹毛	102	146	143	289
浜町	75	91	102	193					

(平成22年4月1日現在)

行政区	世帯数	人 口			行政区	世帯数	人 口		
		男	女	計			男	女	計
天羽地区計	5,061	6,490	6,583	13,073	金谷 6区	75	105	100	205
湊 1区	87	100	106	206	金谷 7区	73	92	106	198
湊 2区	234	261	268	529	金谷 8区	42	57	48	105
湊 3区	138	157	169	326	峰上 1区	136	213	216	429
湊 4区	158	196	198	394	峰上 2区	62	86	83	169
湊 5区	257	299	290	589	峰上 3区	60	103	108	211
湊 6区	176	242	255	497	峰上 4区	134	179	179	358
湊 7区	110	136	139	275	峰上 5区	51	74	69	143
湊 8区	149	210	210	420	峰上 6区	55	74	77	151
湊 9区	40	68	61	129	峰上 7区	64	94	93	187
湊 10区	145	174	180	354	峰上 8区	32	42	41	83
湊 11区	66	88	95	183	峰上 9区	35	50	44	94
湊 12区	67	96	96	192	峰上 10区	64	107	111	218
天神山 1区	128	155	149	304	峰上 11区	65	76	70	146
天神山 2区	110	149	142	291	峰上 12区	51	85	86	171
天神山 3区	42	70	66	136	峰上 13区	96	133	140	273
天神山 4区	109	156	147	303	峰上 14区	114	158	168	326
天神山 5区	92	112	124	236	峰上 15区	125	135	113	248
天神山 6区	26	37	42	79					
天神山 7区	137	151	179	330					
天神山 8区	66	91	86	177					
竹岡 1区	179	197	192	389					
竹岡 2区	121	170	162	332					
竹岡 3区	247	248	289	537					
竹岡 4区	64	113	96	209					
竹岡 5区	68	96	104	200					
竹岡 6区	123	173	175	348					
竹岡 7区	117	146	147	293					
金谷 1区	141	138	151	289					
金谷 3区	120	139	140	279					
金谷 4区	118	151	179	330					
金谷 5区	92	108	94	202					

資料 市民課

4 年 齡 別 人 口 (住 民 基 本 台 帳 人 口)

(平成22年4月1日現在)

年齢	総数	男	女	年齢	総数	男	女	年齢	総数	男	女
	49,214	24,661	24,553								
0～4	1,377	716	661	20	473	253	220	62	1,067	516	551
5～9	1,698	892	806	21	529	287	242	63	911	482	429
10～14	2,099	1,083	1,016	22	474	258	216	64	534	266	268
15～19	2,349	1,218	1,131	23	444	226	218	65	759	363	396
20～24	2,376	1,273	1,103	24	456	249	207	66	795	364	431
25～29	2,320	1,265	1,055	25	476	253	223	67	788	380	408
30～34	2,484	1,363	1,121	26	479	271	208	68	828	434	394
35～39	3,078	1,656	1,422	27	442	252	190	69	732	342	390
40～44	2,765	1,463	1,302	28	484	254	230	70	686	339	347
45～49	2,980	1,539	1,441	29	439	235	204	71	598	275	323
50～54	3,198	1,718	1,480	30	442	248	194	72	692	349	343
55～59	3,979	2,093	1,886	31	504	252	252	73	653	316	337
60～64	4,477	2,259	2,218	32	453	273	180	74	701	331	370
65～69	3,902	1,883	2,019	33	532	283	249	75	567	277	290
70～74	3,330	1,610	1,720	34	553	307	246	76	567	252	315
75～79	2,782	1,262	1,520	35	589	308	281	77	595	283	312
80～84	2,230	871	1,359	36	637	362	275	78	550	247	303
85～89	1,187	360	827	37	655	363	292	79	503	203	300
90～94	454	104	350	38	599	304	295	80	506	220	286
95～99	121	29	92	39	598	319	279	81	490	198	292
100～	28	4	24	40	555	303	252	82	409	158	251
				41	595	313	282	83	440	162	278
0	231	133	98	42	635	341	294	84	385	133	252
1	273	122	151	43	448	242	206	85	292	102	190
2	287	158	129	44	532	264	268	86	274	78	196
3	288	146	142	45	627	317	310	87	247	61	186
4	298	157	141	46	638	314	324	88	202	62	140
5	322	176	146	47	554	288	266	89	172	57	115
6	325	170	155	48	589	312	277	90	143	38	105
7	356	172	184	49	572	308	264	91	112	25	87
8	326	176	150	50	619	319	300	92	82	20	62
9	369	198	171	51	613	302	311	93	62	14	48
10	414	213	201	52	620	352	268	94	55	7	48
11	411	215	196	53	706	399	307	95	37	9	28
12	434	218	216	54	640	346	294	96	33	10	23
13	433	221	212	55	722	372	350	97	31	6	25
14	407	216	191	56	737	382	355	98	10	3	7
15	476	235	241	57	805	425	380	99	10	1	9
16	454	212	242	58	776	413	363	100～	28	4	24
17	459	239	220	59	939	501	438				
18	488	259	229	60	977	504	473				
19	472	273	199	61	988	491	497				

資料 市民課

5 国勢調査による人口の推移

(各年10月1日現在)

区分 (旧町 村)	第1回目		2		3		4		5		6		7	
	大正9年		大正14年		昭和5年		昭和10年		昭和15年		昭和22年		昭和25年	
	世帯数	人口	世帯数	人口	世帯数	人口	世帯数	人口	世帯数	人口	世帯数	人口	世帯数	人口
総数	7,921	38,662	7,830	39,252	7,783	39,385	7,972	40,665	8,046	41,216	10,324	53,395	9,896	52,157
富津町	913	4,647	914	4,918	945	4,948	961	5,136	985	5,384	1,379	7,280	1,335	7,338
青堀町	-	-	771	4,403	830	4,707	921	5,165	951	5,357	1,175	6,644	1,147	6,546
青堀村	677	3,866	-	-	-	-	-	-	-	-	-	-	-	-
飯野村	461	2,571	445	2,448	442	2,485	451	2,539	445	2,490	517	2,929	514	2,980
大貫町	919	4,357	890	4,525	910	4,767	972	5,108	1,518	7,878	2,040	10,689	1,918	10,299
吉野村	503	2,626	492	2,556	481	2,536	484	2,611	-	-	-	-	-	-
佐貫町	781	3,688	765	3,732	748	3,631	747	3,573	728	3,535	1,017	5,011	939	4,699
湊町	767	3,446	798	3,617	769	3,528	777	3,718	801	3,669	1,086	5,197	1,011	4,824
天神山村	520	2,448	507	2,368	474	2,328	472	2,231	468	2,260	551	2,843	535	2,840
竹岡村	659	3,057	622	2,916	606	2,939	628	3,056	628	3,231	793	3,995	765	3,897
金谷村	582	2,467	545	2,447	523	2,319	518	2,279	512	2,254	612	2,812	600	2,783
環村	522	2,479	499	2,373	496	2,350	487	2,423	680	3,472	766	3,982	745	3,912
駒山村	253	1,215	243	1,191	233	1,134	222	1,114	-	-	-	-	-	-
関豊村	-	-	-	-	326	1,713	332	1,712	330	1,686	388	2,013	387	2,039
関村	134	620	119	572	-	-	-	-	-	-	-	-	-	-
豊岡村	230	1,175	220	1,186	-	-	-	-	-	-	-	-	-	-

区分 (旧町 村)	8		9		10		11		12		13		14	
	昭和30年		昭和35年		昭和40年		昭和45年		昭和50年		昭和55年		昭和60年	
	世帯数	人口	世帯数	人口	世帯数	人口	世帯数	人口	世帯数	人口	世帯数	人口	世帯数	人口
総数	9,721	51,531	9,825	49,762	10,301	48,478	11,897	52,034	13,739	56,653	14,385	56,102	15,364	56,777
富津町	3,005	16,854	3,104	16,567	3,343	16,445	4,241	19,473	-	-	-	-	-	-
大佐和町	2,777	14,526	2,778	14,059	2,962	13,971	3,452	14,894	-	-	-	-	-	-
天羽町	2,853	14,206	2,858	13,593	3,996	18,062	4,204	17,667	-	-	-	-	-	-
峰上村	1,086	5,945	1,085	5,543	-	-	-	-	-	-	-	-	-	-

区分	15		16		17		-		-		-		-	
	平成2年		平成7年		平成12年		平成13年		平成14年		平成15年		平成16年	
	世帯数	人口	世帯数	人口	世帯数	人口	世帯数	人口	世帯数	人口	世帯数	人口	世帯数	人口
総数	15,119	54,876	16,159	54,273	16,617	52,839	16,728	52,410	16,786	51,937	16,836	51,339	16,947	50,834
富津地区	6,045	21,611	6,929	22,629	7,272	22,637	7,336	23,987	7,356	23,823	7,375	22,251	7,481	22,162
大佐和地区	4,517	16,376	4,687	15,968	4,838	15,536	4,898	13,929	4,918	13,814	4,942	15,048	4,937	14,812
天羽地区	4,557	16,889	4,543	15,676	4,507	14,666	4,494	14,494	4,512	14,300	4,519	14,040	4,529	13,860

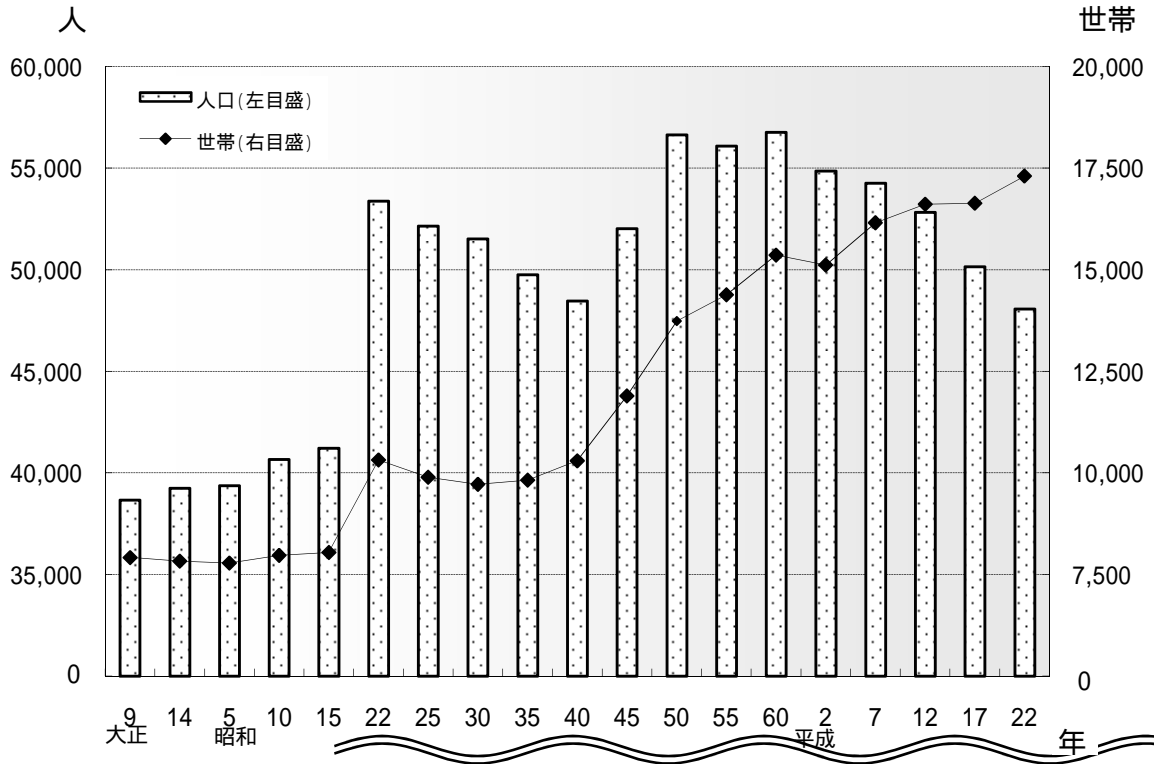
区分	18		-		-		-		-		19		-	
	平成17年		平成18年		平成19年		平成20年		平成21年		平成22年		平成23年	
	世帯数	人口	世帯数	人口	世帯数	人口	世帯数	人口	世帯数	人口	世帯数	人口	世帯数	人口
総数	16,639	50,162	16,767	49,643	16,904	49,146	17,012	48,478	17,315	48,197	17,311	48,075	-	-
富津地区	7,352	21,988	7,485	21,890	7,558	21,716	7,678	21,563	7,965	21,699	8,202	21,908	-	-
大佐和地区	4,830	14,614	4,807	14,375	4,827	14,219	4,814	13,945	4,853	13,758	4,784	13,651	-	-
天羽地区	4,457	13,560	4,475	13,378	4,519	13,211	4,520	12,970	4,497	12,740	4,325	12,516	-	-

(注) 国勢調査年以外は、推計値である。

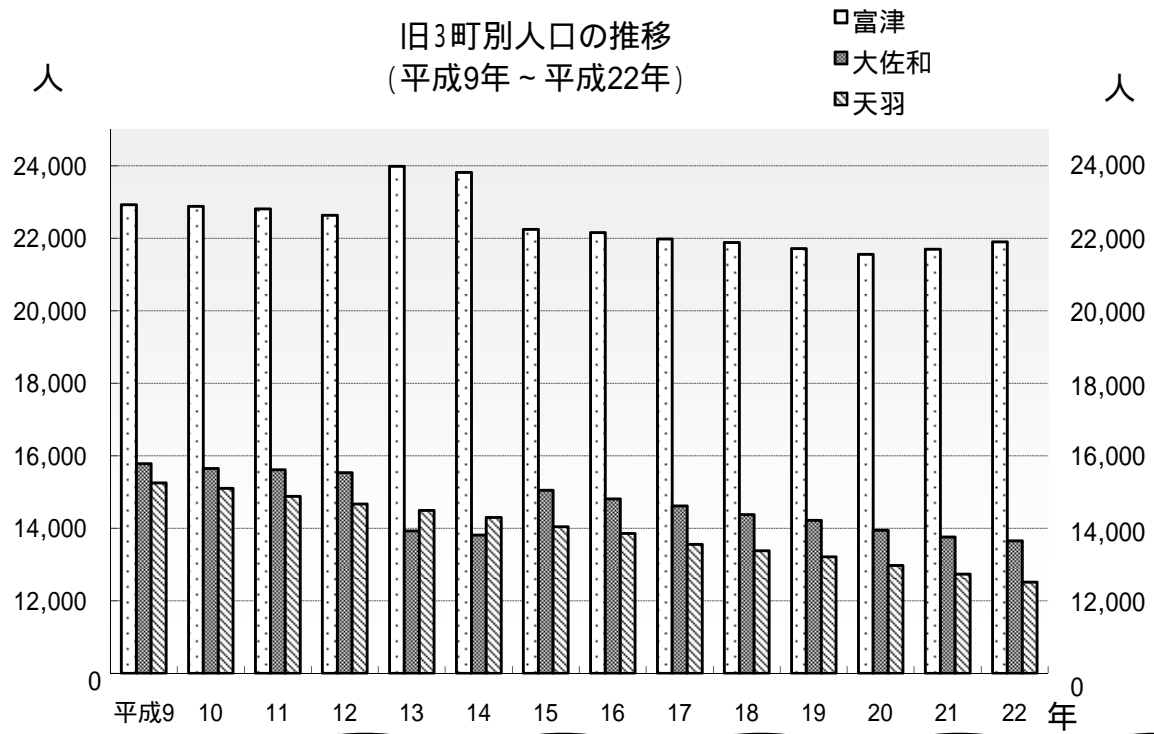
(注) 平成22年の国勢調査の数字は速報結果である。

資料 総務省統計局「国勢調査」
県総合企画部統計課「千葉県毎月常住人口調査」

国勢調査による人口及び世帯数の推移



旧3町別人口の推移 (平成9年～平成22年)



6 外国人登録人口

(1)市 内

(各年12月31日現在)

年	総 数	国 籍							
		朝 韓	鮮 国	中 国	フィリピン	ブラジル	ペルー	アメリカ	タイ
平成 15 年	276	75	38	102	8	4	6	12	31
16	284	78	45	101	8	2	7	10	33
17	307	79	51	103	13	2	4	12	43
18	309	84	57	70	25	5	5	15	48
19	317	83	64	78	20	4	4	17	47
20	355	89	70	80	31	3	8	17	57
21	348	88	61	75	31	4	8	15	66
22	354	85	72	72	43	4	7	15	56

資料 市民課

(2)県 内

年	総 数	国 籍							
		朝 韓	鮮 国	中 国	フィリピン	ブラジル	ペルー	アメリカ	タイ
平成 14 年	90,093	17,970	25,360	14,708	6,878	3,592	2,246	4,802	14,537
15	95,391	18,083	28,193	15,978	6,762	3,668	2,264	4,940	15,503
16	97,925	18,066	29,824	16,360	6,719	3,647	2,277	5,079	15,953
17	101,372	18,266	31,931	16,532	6,564	3,658	2,322	5,230	16,869
18	102,890	18,185	33,911	16,769	6,235	3,570	2,210	5,362	16,648
19	107,193	18,483	37,453	17,091	5,837	3,547	2,279	5,439	17,064
20	113,024	1,886	41,703	17,324	6,095	3,503	2,318	5,511	17,684

(注)この表は外国人登録法に基づき登録された各年12月31日現在の数値である。

資料 千葉県総合企画部統計課「千葉県統計年鑑」

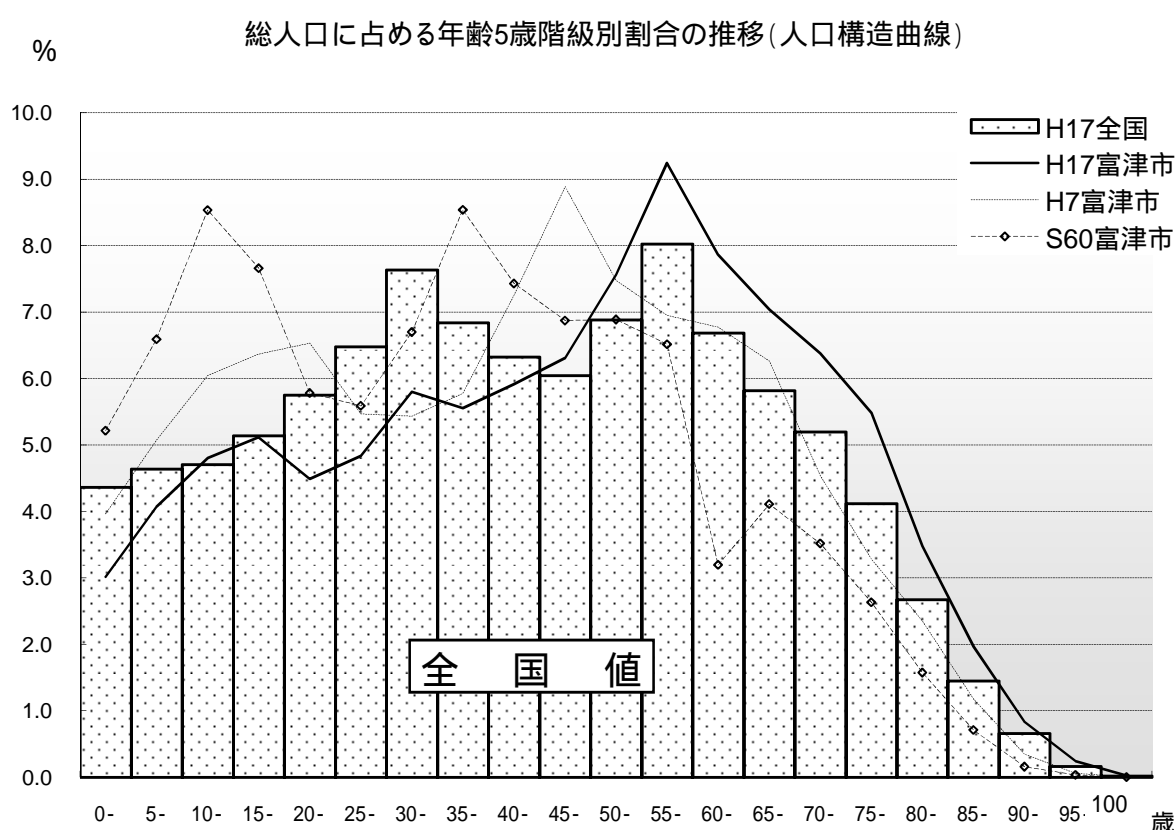
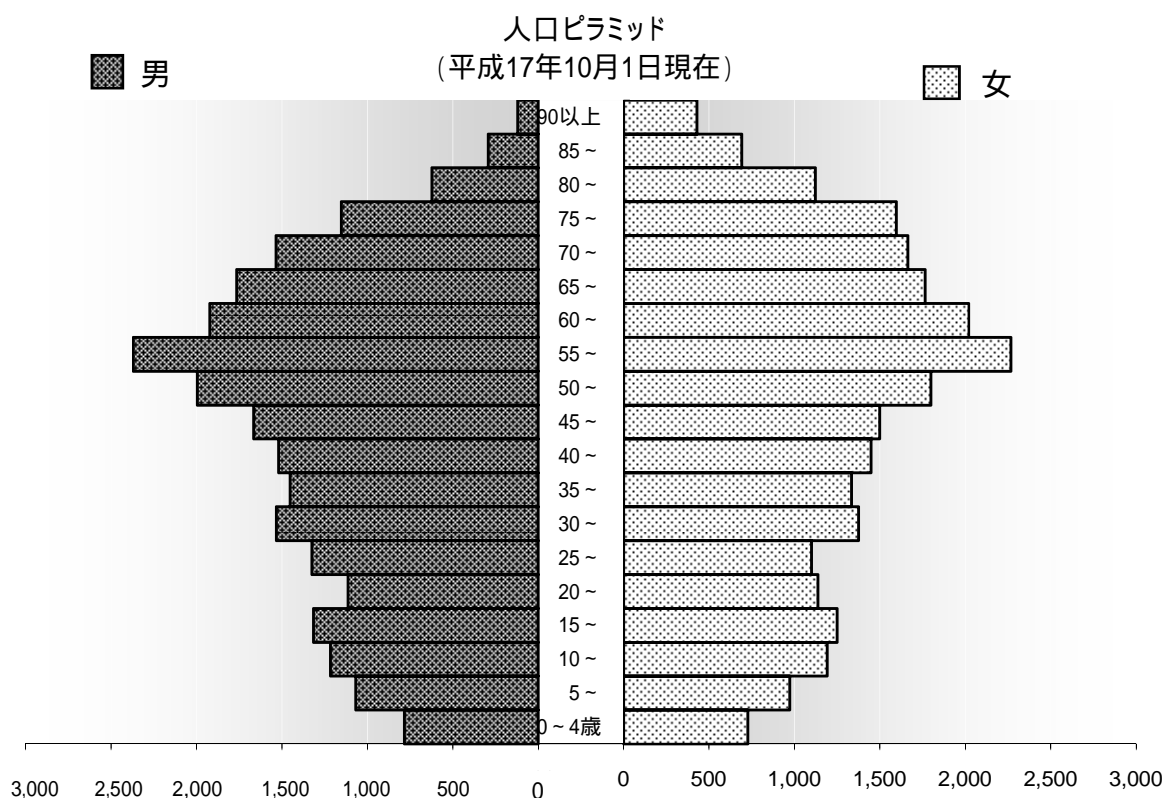
7 年 齡 ・ 男 女 別 人 口

年 齡	昭和55年			昭和60年			平成2年		
	総 数	男	女	総 数	男	女	総 数	男	女
総 数	56,102	27,642	28,460	56,777	28,378	28,399	54,876	27,193	27,683
0～4 歳	3,587	1,857	1,730	2,961	1,484	1,477	2,443	1,236	1,207
5～9	4,727	2,347	2,380	3,742	1,937	1,805	3,126	1,588	1,538
10～14	4,381	2,268	2,113	4,846	2,436	2,410	3,776	1,959	1,817
15～19	4,042	2,117	1,925	4,349	2,399	1,950	4,667	2,466	2,201
20～24	3,240	1,601	1,639	3,282	1,634	1,648	2,957	1,444	1,513
25～29	3,764	1,906	1,858	3,173	1,742	1,431	2,891	1,486	1,405
30～34	4,722	2,450	2,272	3,804	1,991	1,813	2,947	1,584	1,363
35～39	4,143	2,067	2,076	4,848	2,526	2,322	3,780	1,950	1,830
40～44	3,911	2,025	1,886	4,218	2,137	2,081	4,794	2,502	2,292
45～49	4,033	2,105	1,928	3,902	2,048	1,854	4,080	2,034	2,046
50～54	3,735	1,846	1,889	3,911	2,043	1,868	3,858	1,993	1,865
55～59	2,911	1,298	1,613	3,699	1,820	1,879	3,785	1,950	1,835
60～64	2,417	1,000	1,417	1,814	1,242	1,572	3,528	1,705	1,823
65～69	2,205	949	1,256	2,333	958	1,375	2,686	1,156	1,530
70～74	1,845	842	1,003	1,997	831	1,166	2,086	826	1,260
75～79	1,331	529	802	1,494	637	857	1,686	658	1,028
80～84	794	333	461	893	328	565	1,069	412	657
85～89	229	74	155	403	152	251	492	152	340
90～94	77	26	51	89	26	63	178	69	109
95～99	7	2	5	19	7	12	24	4	20
100歳以上	1	-	1	-	-	-	2	-	2
年齢不詳	-	-	-	-	-	-	21	19	2
(再掲)									
15歳未満	12,695	6,472	6,223	11,549	5,857	5,692	9,345	4,783	4,562
15～64歳	36,918	18,415	18,503	38,000	19,582	18,418	37,287	19,114	18,173
65歳以上	6,489	2,755	3,734	7,228	2,939	4,289	8,223	3,277	4,946
年齢別割合									
15歳未満	22.6	23.4	21.9	20.3	20.6	20.0	17.0	17.6	16.5
15～64歳	65.8	66.6	65.0	65.2	69.0	64.9	67.9	70.3	65.6
65歳以上	11.6	10.0	13.1	12.7	10.4	15.1	15.0	12.1	17.9
平均年齢	-	-	-	37.6	36.3	38.8	40.0	38.6	41.3

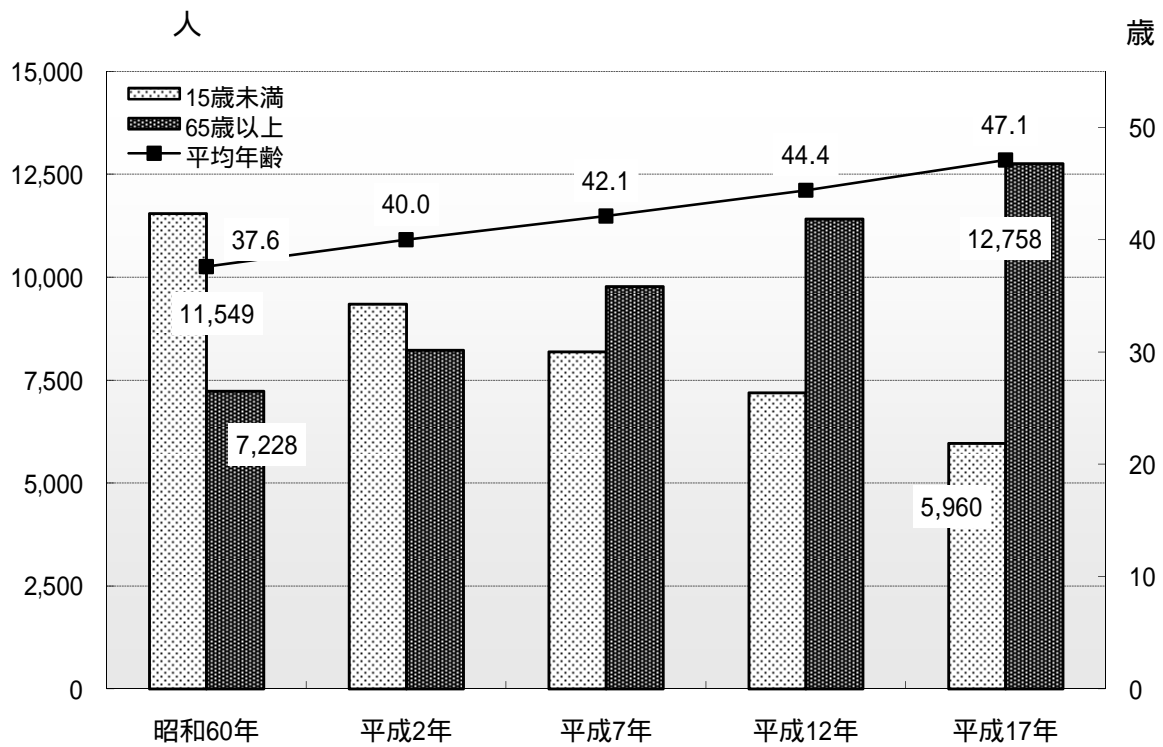
(各年10月1日現在)

年 齡	平成7年			平成12年			平成17年		
	総 数	男	女	総 数	男	女	総 数	男	女
総 数	54,273	26,886	27,387	52,839	26,139	26,700	50,162	24,782	25,380
0～4 歳	2,151	1,127	1,024	1,965	1,022	943	1,511	784	727
5～9	2,752	1,416	1,336	2,380	1,220	1,160	2,041	1,069	972
10～14	3,281	1,654	1,627	2,846	1,461	1,385	2,408	1,217	1,191
15～19	3,455	1,772	1,683	2,954	1,495	1,459	2,565	1,316	1,249
20～24	3,544	1,708	1,836	2,725	1,398	1,327	2,251	1,114	1,137
25～29	2,966	1,616	1,350	3,276	1,725	1,551	2,426	1,326	1,100
30～34	2,949	1,548	1,401	2,854	1,504	1,350	2,908	1,534	1,374
35～39	3,135	1,657	1,478	2,996	1,538	1,458	2,786	1,452	1,334
40～44	3,937	2,060	1,877	3,152	1,670	1,482	2,968	1,521	1,447
45～49	4,822	2,499	2,323	3,874	2,021	1,853	3,165	1,667	1,498
50～54	4,056	2,026	2,030	4,730	2,421	2,309	3,794	1,996	1,798
55～59	3,772	1,930	1,842	3,995	1,972	2,023	4,637	2,370	2,267
60～64	3,675	1,861	1,814	3,651	1,856	1,795	3,944	1,924	2,020
65～69	3,399	1,608	1,791	3,465	1,718	1,747	3,530	1,765	1,765
70～74	2,461	1,016	1,445	3,110	1,401	1,709	3,200	1,536	1,664
75～79	1,779	674	1,105	2,191	835	1,356	2,750	1,154	1,596
80～84	1,276	452	824	1,428	485	943	1,745	623	1,122
85～89	639	208	431	833	267	566	984	293	691
90～94	189	46	143	329	97	232	418	88	330
95～99	32	8	24	54	12	42	120	32	88
100歳以上	3	-	3	6	1	5	11	1	10
年齢不詳	-	-	-	25	20	5	-	-	-
(再掲)									
15歳未満	8,184	4,197	3,987	7,191	3,703	3,488	5,960	3,070	2,890
15～64歳	36,311	18,677	17,634	34,207	17,600	16,607	31,444	16,220	15,224
65歳以上	9,778	4,012	5,766	11,416	4,816	6,600	12,758	5,492	7,266
年齢別割合									
15歳未満	15.1	15.6	14.6	13.6	14.2	13.1	11.9	12.4	11.4
15～64歳	66.9	69.5	64.4	64.8	67.4	62.2	62.7	65.5	60.0
65歳以上	18.0	14.9	21.1	21.6	18.4	24.7	25.4	22.2	28.6
平均年齢	42.1	40.7	43.5	44.4	42.9	45.9	47.1	45.5	48.7

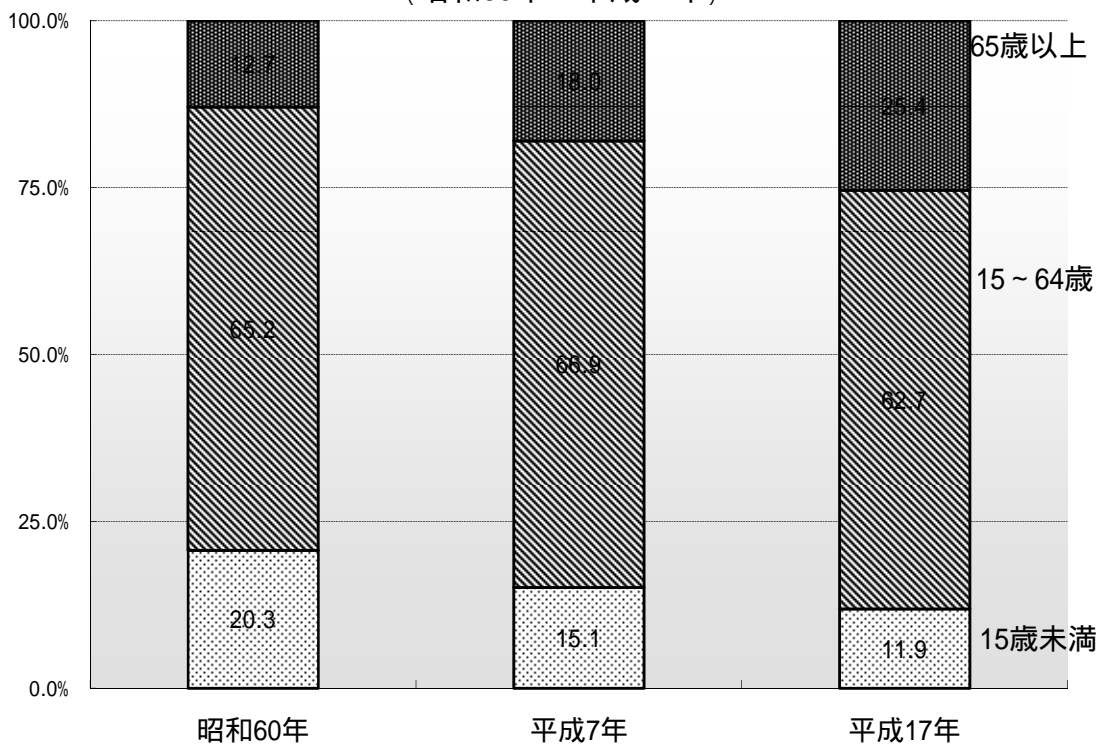
資料 総務省統計局「国勢調査」



15歳未満及び65歳以上人口並びに平均年齢の推移(昭和60年～平成17年)



年齢別割合の推移
(昭和60年～平成17年)



8 字別・男女別人口及び世帯数

(平成17年10月1日現在)

地域名	総数	男	女	世帯数	地域名	総数	男	女	世帯数
	(人)	(人)	(人)	(世帯)		(人)	(人)	(人)	(世帯)
富津市計	50,162	24,782	25,380	16,639	天羽地区	13,560	6,641	6,919	4,457
富津地区	21,988	10,957	11,031	7,352	湊	2,086	1,020	1,066	801
富津	4,635	2,332	2,303	1,599	数馬	484	231	253	156
新井	325	167	158	93	岩坂	306	144	162	105
川名	704	325	379	158	更和	386	193	193	123
篠部	678	316	362	190	加藤	151	76	75	40
大堀	3,556	1,740	1,816	1,195	望井	385	198	187	144
大堀一丁目	529	275	254	211	台原	195	90	105	59
大堀二丁目	1,045	546	499	399	桜井	183	90	93	58
大堀三丁目	782	382	400	281	桜井総称鬼泪山	16	9	7	7
青木	3,040	1,525	1,515	998	海良	310	153	157	118
西川	754	364	390	224	壳津	286	140	146	99
下飯野	2,411	1,260	1,151	843	花輪	132	71	61	45
上飯野	767	353	414	239	不入斗	278	140	138	92
本郷	186	88	98	54	長崎	264	121	143	86
前久保	51	27	24	12	横山	86	40	46	26
二間塚	2,525	1,257	1,268	856	相川	369	174	195	94
新富	-	-	-	-	梨沢	194	102	92	64
大佐和地区	14,614	7,184	7,430	4,830	竹岡	1,701	837	864	553
小久保	2,509	1,235	1,274	811	菽生	714	344	370	221
岩瀬	1,805	860	945	633	金谷	1,729	814	915	590
千種新田	2,838	1,407	1,431	1,101	上後	240	114	126	71
西大和田	1,761	883	878	580	関尻	183	89	94	48
絹	463	228	235	147	小志駒	64	32	32	19
相野谷	370	185	185	104	岩本	107	54	53	34
一色	27	13	14	8	山脇	44	22	22	10
障子谷	160	75	85	49	田原	168	84	84	41
上	547	242	305	113	押切	269	133	136	80
近藤	118	58	60	32	大森	89	46	43	34
八田沼	271	135	136	76	寺尾	75	41	34	23
中	407	213	194	99	恩田	77	40	37	24
宝竜寺	200	90	110	58	東大和田	175	84	91	48
花ヶ谷	150	81	69	42	田倉	195	101	94	61
佐貫	589	290	299	205	高溝	84	44	40	26
亀田	856	420	436	275	宇藤原	93	49	44	32
亀沢	357	180	177	86	志駒	233	118	115	61
鶴岡	360	180	180	121	山中	157	79	78	64
八幡	521	256	265	201	大川崎	48	24	24	17
笹毛	305	153	152	89	大田和	120	60	60	28
					関	136	58	78	45
					御代原	57	30	27	18
					豊岡	691	352	339	192

資料 総務省統計局「国勢調査」

9 字別・年齢階級別人口及び構成比

地域名	年齢階級別人口(人)				年齢階級別構成比(%)			平均年齢(歳)
	総数	15歳未満	15～64歳	65歳以上	15歳未満	15～64歳	65歳以上	
富津市計	50,162	5,960	31,444	12,758	11.9	62.7	25.4	47.1
富津地区計	21,988	2,900	14,252	4,836	13.2	64.8	22.0	44.9
富津	4,635	518	2,989	1,128	11.2	64.5	24.3	46.6
新井	325	36	194	95	11.1	59.7	29.2	49.4
川名	704	69	391	244	9.8	55.5	34.7	51.8
篠部	678	84	411	183	12.4	60.6	27.0	48.1
大堀	5,950	857	3,911	1,182	14.4	65.7	19.9	43.3
青木	3,002	512	1,969	521	17.1	65.6	17.4	41.2
西川	754	72	502	180	9.5	66.6	23.9	47
下飯野	2,411	332	1,648	431	13.8	68.4	17.9	43.1
上飯野	767	90	442	235	11.7	57.6	30.6	49.6
本郷	186	13	128	45	7.0	68.8	24.2	47.3
前久保	51	3	37	11	5.9	72.8	21.6	45.8
二間塚	2,525	314	1,630	581	12.4	64.6	23.0	46.3
新富	-	-	-	-	-	-	-	-
大佐和地区計	14,614	1,707	9,225	3,682	11.7	63.1	25.2	47.3
小久保	2,509	261	1,524	724	10.4	60.7	28.9	49
岩瀬	1,805	232	1,124	449	12.9	62.3	24.9	46.9
千種新田	2,838	317	1,841	680	11.2	64.9	24.0	46.9
西大和田	1,761	232	1,207	322	13.2	68.5	18.3	43.8
絹	463	75	309	79	16.2	66.7	17.1	42.4
相野谷	370	32	258	80	8.6	69.7	21.6	46.5
一色	27	1	16	10	3.7	59.3	37.0	54.2
障子谷	160	14	115	31	8.8	71.9	19.4	46.5
上	547	65	296	186	11.9	54.1	34.0	50.9
近藤	118	14	70	34	11.9	59.3	28.8	48.7
八田沼	271	30	187	54	11.1	69.0	19.9	46.1
中	407	62	251	94	15.2	61.7	23.1	44.3
宝竜寺	200	26	122	52	13.0	61.0	26.0	47
花香谷	150	25	98	27	16.7	65.3	18.0	44.1
佐貫	589	71	366	152	12.1	62.1	25.8	47.5
亀田	856	108	523	225	12.6	61.1	26.3	47.2
亀沢	357	34	189	134	9.5	52.9	37.5	52.5
鶴岡	360	35	233	92	9.7	64.7	25.6	49.3
八幡	521	40	318	163	7.7	61.0	31.3	52
笹毛	305	33	178	94	10.8	58.4	30.8	50.2

(平成17年10月1日現在)

地域名	年齢階級別人口(人)				年齢階級別構成比(%)			平均年齢(歳)
	総数	15歳未満	15～64歳	65歳以上	15歳未満	15～64歳	65歳以上	
天羽地区計	13,560	1,353	7,967	4,240	10.0	58.8	31.3	50.5
湊	2,086	238	1,207	641	11.4	57.9	30.7	49.9
数馬	484	67	298	119	13.8	61.6	24.6	46.7
岩坂	306	37	194	75	12.1	63.4	24.5	47.1
更和	386	48	246	92	12.4	63.7	23.8	47.2
加藤	151	17	100	34	11.3	66.2	22.5	47.5
望井	385	39	263	83	10.1	68.3	21.6	47.1
台原	195	21	125	49	10.8	64.1	25.1	48.9
桜井	199	19	122	58	9.5	61.3	29.1	50.9
海良	310	30	195	85	9.7	62.9	27.4	48.9
壳津	286	45	162	79	15.7	56.6	27.6	47.9
花輪	132	16	82	34	12.1	62.1	25.8	47.3
不入斗	278	26	159	93	9.4	57.2	33.5	51.7
長崎	264	28	166	70	10.6	62.9	26.5	48.4
横山	86	11	51	24	12.8	59.3	27.9	47.1
相川	369	29	223	117	7.9	60.4	31.7	51.9
梨沢	194	9	118	67	4.6	60.8	34.5	54.3
竹岡	1,701	159	972	570	9.3	57.1	33.5	51.7
萩生	714	59	415	240	8.3	58.1	33.6	51.4
金谷	1,729	119	944	666	6.9	54.6	38.5	54.5
上後	240	23	143	74	9.6	59.6	30.8	49.4
関尻	183	21	110	52	11.5	61.1	28.4	48.8
小志駒	64	4	36	24	6.3	56.3	37.5	53.5
岩本	107	12	60	35	11.2	56.1	32.7	50.6
山脇	44	4	23	17	9.1	52.3	38.6	49.4
田原	168	27	101	40	16.1	60.1	23.8	45
押切	269	38	161	70	14.1	59.9	26.0	45.9
大森	89	4	52	33	4.5	58.4	37.1	56.5
寺尾	75	5	43	27	6.7	57.3	36.0	52.4
恩田	77	5	46	26	6.5	59.7	33.8	51.5
東大和田	175	27	88	60	15.4	50.3	34.3	48.1
田倉	195	19	110	66	9.7	56.4	33.8	51.3
高溝	84	12	48	24	14.3	57.1	28.6	49.3
宇藤原	93	8	53	32	8.6	57.0	34.4	51
志駒	233	26	136	71	11.2	58.4	30.5	49.2
山中	157	3	78	76	1.9	49.7	48.4	60
大川崎	48	2	30	16	4.2	62.5	33.3	53.7
大田和	120	16	71	33	13.3	59.2	27.5	46.3
関	114	13	66	35	11.4	57.9	30.7	50.9
豊岡	770	67	470	233	8.7	61.0	30.3	50.6

資料 総務省統計局「国勢調査」

10 県内市町村別人口と世帯

(平成21年12月1日現在)

区 分	世 帯 数	人 口		
		総 数	男	女
県計	2,498,552	6,187,320	3,090,733	3,096,587
市計	2,395,047	5,889,695	2,945,143	2,944,552
郡計	103,505	297,625	145,590	152,035
千 葉 市	402,125	956,405	477,496	478,909
中 央 区	91,079	197,021	99,511	97,510
花 見 川 区	76,022	181,123	90,496	90,627
稲 毛 区	67,802	156,521	78,299	78,222
若 葉 区	61,323	151,260	76,132	75,128
緑 区	43,741	120,771	59,731	61,040
美 浜 区	62,158	149,709	73,327	76,382
銚 子 市	26,647	70,090	33,482	36,608
市 川 市	218,829	475,514	243,568	231,946
船 橋 市	257,331	601,116	303,286	297,830
館 山 市	20,442	49,385	23,620	25,765
木 更 津 市	48,346	126,069	62,960	63,109
松 戸 市	210,526	484,716	243,850	240,866
野 田 市	57,148	154,833	77,578	77,255
佐 原 市	35,449	92,560	45,401	47,159
成 田 市	52,433	127,593	64,295	63,298
佐 倉 市	65,519	172,507	84,517	87,990
東 金 市	23,811	61,441	30,743	30,698
旭 市	23,354	69,472	33,800	35,672
習 志 野 市	68,054	161,762	81,421	80,341
柏 市	158,035	397,690	197,881	199,809
勝 浦 市	8,836	20,695	10,458	10,237
市 原 市	111,663	279,337	143,379	135,958
流 山 市	64,303	161,487	80,211	81,276
八 千 代 市	72,967	188,642	93,238	95,404
我 孫 子 市	53,528	134,685	66,277	68,408
鴨 川 市	14,370	35,422	16,726	18,696
鎌 ヶ 谷 市	41,409	106,301	52,492	53,809
君 津 市	33,936	89,001	45,026	43,975
富 津 市	17,346	48,150	23,941	24,209
浦 安 市	72,437	163,958	82,543	81,415
四 街 道 市	32,556	86,705	43,090	43,615
袖 ヶ 浦 市	22,177	59,799	30,108	29,691
八 街 市	26,602	75,002	37,679	37,323
印 西 市	22,561	64,359	31,795	32,564
白 井 市	21,102	59,579	29,579	30,000
富 里 市	20,032	51,531	26,450	25,081
南 房 総 市	15,947	42,481	20,014	22,467
匠 瑳 市	13,247	40,560	19,822	20,738
香 取 市	27,368	83,215	40,654	42,561
山 武 市	19,554	56,508	27,837	28,671
い す み 市	15,057	41,125	19,926	21,199

資料 千葉県総合企画部統計課 「千葉県毎月常住人口調査」

(平成21年12月1日現在)

区 分	世 帯 数	人 口		
		総 数	男	女
印 旛 郡	23,918	66,876	33,043	33,833
酒 々 井 町	8,580	21,224	10,616	10,608
印 旛 村	4,384	13,794	6,879	6,915
本 埜 村	2,829	9,038	4,501	4,537
米 町	8,125	22,820	11,047	11,773
香 取 郡	12,170	37,973	18,830	19,143
神 崎 町	2,216	6,593	3,309	3,284
多 古 町	5,320	16,095	8,035	8,060
東 庄 町	4,634	15,285	7,486	7,799
山 武 郡	35,257	101,320	49,417	51,903
大 網 白 里 町	18,124	50,237	24,589	25,648
九 十 九 里 町	6,475	17,927	8,646	9,281
芝 山 町	2,520	8,038	3,964	4,074
横 芝 光 町	8,138	25,118	12,218	12,900
長 生 郡	21,809	63,698	31,067	32,631
一 宮 町	4,442	12,034	5,879	6,155
睦 沢 町	2,448	7,456	3,574	3,882
長 生 村	4,979	14,539	7,125	7,414
白 子 町	4,357	12,333	6,044	6,289
長 柄 村	2,676	8,134	4,006	4,128
長 南 町	2,907	9,202	4,439	4,763
夷 隅 郡	6,830	18,714	8,948	9,766
大 多 喜 町	3,669	10,924	5,279	5,645
御 宿 町	3,161	7,790	3,669	4,121
安 房 郡	3,521	9,044	4,285	4,759
鋸 南 町	3,521	9,044	4,285	4,759

資料 千葉県総合企画部統計課 「千葉県毎月常住人口調査」

11 夜間人口及び昼間人口

(各年10月1日現在)

年	夜間人口 (常住人口)	昼間人口 (従業地・通学 地人口)	夜間人口に対 する昼間人口 の割合	流入人口 (他市区町村から の通勤通学者)	流出口 (他市区町村へ の通勤通学者)	流入人口 の差
昭和60年	56,777	49,550	87.3	4,455	11,682	7,227
平成2年	54,876	47,468	86.5	5,577	12,985	7,408
7	54,273	48,160	88.7	7,166	13,279	6,113
12	52,839	47,537	90.0	7,374	12,676	5,302
17	50,162	44,471	88.7	7,039	12,730	5,691

資料 総務省統計局「国勢調査」

12 常住地による従業・通学市区町村別15歳以上就業者及び通学者数

(1)市内・県内

(各年10月1日現在)

常住地、就業・通学市区町村	平成12年			平成17年		
	総数	就業者	通学者	総数	就業者	通学者
当地に常住する就業者・通学者	29,240	26,662	2,578	27,570	25,294	2,276
富津市で従業・通学	16,638	15,663	975	14,907	14,070	837
自宅	5,608	5,608	-	5,048	5,048	-
自宅外	11,030	10,055	975	9,859	9,022	837
他市区町村で従業・通学	12,602	10,999	1,603	12,663	11,224	1,439
県内	12,011	10,577	1,434	11,978	10,718	1,260
君津市	4,902	4,641	261	4,958	4,711	247
木更津市	3,788	3,133	655	3,729	3,199	530
千葉市	1,014	843	171	952	792	160
市原市	868	802	66	806	752	54
袖ヶ浦市	642	540	102	705	620	85
館山市	244	193	51	234	192	42
船橋市	87	61	26	94	74	20
鋸南町	85	85	-	80	80	-
鴨川市	60	51	9	78	71	7
習志野市	63	26	37	60	16	44
市川市	45	26	19	56	28	28
浦安市	23	16	7	27	25	2
富山町	22	22	-	22	22	-
茂原市	20	20	-	21	21	-
その他の市町村	148	118	30	156	115	41

資料 総務省統計局「国勢調査」

(2) 県 外

(各年10月1日現在)

常住地、就業・通学市区町村	平成 12 年			平成 17 年		
	総 数	就 業 者	通 学 者	総 数	就 業 者	通 学 者
他 県	591	422	169	685	506	179
東京都	447	298	149	536	391	145
特別区部	426	290	136	504	373	131
千代田区	51	33	18	81	61	20
中央区	58	57	1	66	64	2
港区	41	35	6	42	38	4
新宿区	38	21	17	42	26	16
文京区	21	3	18	16	5	11
台東区	15	10	5	17	14	3
墨田区	17	13	4	16	8	8
江東区	36	34	2	47	47	-
品川区	17	12	5	21	18	3
大田区	12	11	1	25	18	7
世田谷区	-	-	-	14	5	9
渋谷区	29	15	14	30	18	12
豊島区	10	8	2	20	7	13
足立区	10	9	1	3	3	-
葛飾区	10	8	2	6	3	3
江戸川区	34	12	22	26	13	13
その他の区	27	9	18	32	25	7
その他の市町村	21	8	13	32	18	14
神奈川県	95	78	17	96	74	22
横浜市	43	31	12	39	27	12
川崎市	25	22	3	38	33	5
その他の市町村	27	25	2	19	14	5
埼玉県	18	15	3	17	10	7
その他の都道府県	31	31	0	36	31	5

総務省統計局「国勢調査」

13 高齢者のいる世帯の状況

(1) 親族人員別65歳以上親族のいる一般世帯数，一般世帯人員及び65歳以上人員

(平成17年10月1日現在)

	総数	親族人員が 1人	2	3	4	5	6	7人以上
65歳以上親族のいる一般世帯 世帯数	8,438	1,264	2,566	1,561	1,069	881	684	413
世帯人員	26,939	1,279	5,141	4,686	4,282	4,408	4,106	3,037
65歳以上親族人員	12,129	1,264	3,924	2,355	1,500	1,209	1,122	755
世帯数の割合	100.0	15.0	30.4	18.5	12.7	10.4	8.1	4.9

資料 総務省統計局「国勢調査」

(2) 夫の年齢，妻の年齢別高齢夫婦世帯数

(平成17年10月1日現在)

	妻が60歳以上							妻が60歳 未満
	総数	60～64歳	65～69	70～74	75～79	80～84	85歳以上	
総数	1,687	383	533	414	252	89	16	72
夫が 65～69歳	596	315	245	31	5	-	-	65
70～74	537	61	247	203	22	4	-	6
75～79	356	7	33	166	134	14	2	-
80～84	135	-	7	10	72	41	5	-
85歳以上	63	-	1	4	19	30	9	1
(別掲)								
夫が 60歳未満	8	-	7	1	-	-	-	-
60～64歳	41	-	36	3	2	-	-	-

資料 総務省統計局「国勢調査」

(3) 年齢(5歳階級)，男女別高齢単身者数

(各年10月1日現在)

	平成7年			平成12年			平成17年		
	総数	男	女	総数	男	女	総数	男	女
総数	713	187	526	961	286	675	1,249	418	831
65～69歳	229	80	149	266	115	151	291	134	157
70～74	178	46	132	269	73	196	301	107	194
75～79	149	37	112	216	57	159	306	79	227
80～84	106	14	92	135	27	108	213	64	149
85歳以上	51	10	41	75	14	61	138	34	104
(再掲)									
60歳以上	916	289	627	1,191	410	781	1,590	614	976

資料 総務省統計局「国勢調査」

(4) 延べ面積、住宅の所有の関係別住宅に住む65歳以上親族のいる一般世帯数

(平成17年10月1日)

	総 数	主 世 帯					間 借 り
		総 数	持 ち 家	公 営・ 都市機構・ 公社の借家	民 営 の 借 家	給 与 住 宅	
総 数	8,430	8,385	7,768	104	485	28	45
0 ~ 19 m ²	26	6	1	-	5	-	20
20 ~ 29	64	59	19	17	22	1	5
30 ~ 39	286	280	87	29	155	9	6
40 ~ 49	319	313	170	22	114	7	6
50 ~ 59	244	242	181	21	39	1	2
60 ~ 69	413	410	351	13	46	-	3
70 ~ 79	409	408	387	-	18	3	1
80 ~ 89	501	500	467	2	30	1	1
90 ~ 99	834	834	810	-	24	-	-
100 ~ 119	1,225	1,225	1,214	-	10	1	-
120 ~ 149	1,822	1,822	1,812	-	10	-	-
150 ~ 199	1,734	1,733	1,719	-	10	4	1
200 ~ 249	421	421	418	-	2	1	-
250 m ² 以 上	132	132	132	-	-	-	-

資料 総務省統計局「国勢調査」

(5) 住居の種類・住宅の所有の関係別65歳以上親族のいる一般世帯数・人員及び延べ面積

(平成17年10月1日)

	総 数	主 世 帯					間 借 り
		総 数	持 ち 家	公 営・ 都市機構・ 公社の借家	民 営 の 借 家	給 与 住 宅	
世帯数(世帯)	8,430	8,385	7,768	104	485	28	45.0
世帯人員(人)	26,929	26,852	25,679	184	932	57	77
65歳以上親族人員(人)	12,119	12,057	11,278	133	609	37	62
1世帯当たり人員(人)	3.19	3.20	3.31	1.77	1.92	2.04	1.71
1世帯当たり延べ面積(m ²)	122.6	123.1	128.5	45.3	56.2	75.2	32.4
1人当たり延べ面積(m ²)	38.4	38.4	38.9	25.6	29.3	36.9	18.9

資料 総務省統計局「国勢調査」

3 労働力

1 産業大分類別・就業者数

(各年10月1日現在)

産業別	平成12年		平成17年		産業別	平成12年		産業別 (改定後)	平成17年	
	就業者数	構成比	就業者数	構成比		就業者数	構成比		就業者数	構成比
総数	26,662	100.0	25,294	100.0	第3次産業	15,676	58.8	第3次産業	15,695	62.0
第1次産業	2,889	10.8	2,611	10.3	電気・ガス・水道業	292	1.1	電気・ガス・水道業	214	0.8
農業	1,498	5.6	1,343	5.3	運輸・通信業	2,003	7.5	情報通信業	275	1.1
林業	17	0.1	20	0.1				運輸業	1,728	6.8
漁業	1,374	5.1	1,248	4.9	卸売・小売・飲食店	5,437	20.4	卸売・小売業	4,000	15.8
第2次産業	8,020	30.1	6,875	27.3	金融・保険業	537	2.0	金融・保険業	490	1.9
鉱業	145	0.5	65	0.3	不動産業	168	0.6	不動産業	135	0.5
建設業	3,855	14.5	3,305	13.1	サービス業	6,378	24.0	飲食店、宿泊業	1,412	5.6
製造業	4,020	15.1	3,505	13.9				医療、福祉	1,725	6.9
					公務	861	3.2	教育、学習支援業	910	3.6
					分類不能	77	0.3	複合サービス事業	422	1.7
								他に分類されないサービス業	3,593	14.2
								公務	791	3.1
								分類不能	113	0.4

(注)平成14年3月に日本標準産業分類が改定(第11回改定)され、

同年10月1日以降の調査は改訂後の産業分類により集計されている。

資料 総務省統計局「国勢調査報告」

2 職業(大分類)・年齢及び男女別15歳以上就業者数

(平成17年10月1日現在)

	総数										
	総数	専門的・ 技術的職業 従事者	管理的 職業 従事者	事務 従事者	販 売 従 事 者	サ ー ビ ス 業 者	保 安 業 者	農 林 漁 業 作 業 者	運 輸 ・ 通 信 従 事 者	生 産 工 程 ・ 労 務 作 業 者	分類不能 の職業
総数	25,294	2,260	436	4,193	2,914	2,717	390	2,630	1,128	8,514	112
15～64歳	22,330	2,159	337	4,019	2,573	2,490	368	1,409	1,043	7,827	105
65歳以上	2,964	101	99	174	341	227	22	1,221	85	687	7
平均年齢	47.3	43.2	57.9	43.8	46.3	45.5	45.4	61.2	48.9	46.1	41.4
男	15,039	1,128	390	1,415	1,504	756	372	1,683	1,061	6,657	73
15～64歳	13,161	1,056	305	1,357	1,310	672	351	892	977	6,173	68
65歳以上	1,878	72	85	58	194	84	21	791	84	484	5
平均年齢	47.8	45.2	57.7	46.5	47.4	44.6	45.7	60.9	49.2	45.1	40.5
女	10,255	1,132	46	2,778	1,410	1,961	18	947	67	1,857	39
15～64歳	9,169	1,103	32	2,662	1,263	1,818	17	517	66	1,654	37
65歳以上	1,086	29	14	116	147	143	1	430	1	203	2
平均年齢	46.4	41.2	59.4	42.4	45.2	45.8	39.8	61.6	44.6	49.4	43.0

資料 総務省統計局「国勢調査報告」

3 職業、従業上の地位、男女別15歳以上就業者

(平成17年10月1日現在)

職業	総数	雇用者			役員	雇人の ある 業主	雇人の ない 業主	家族 従業者	家庭 内職者	
		総数	常雇	臨時雇						
総数	総数	25,294	18,622	15,769	2,853	1,026	796	2,702	2,024	122
	男	15,039	10,852	9,886	966	798	660	2,215	492	20
	女	10,255	7,770	5,883	1,887	228	136	487	1,532	102
専門的・技術的職業従事者	総数	2,260	1,913	1,717	196	85	65	166	30	-
	男	1,128	887	844	43	75	51	108	6	-
	女	1,132	1,026	873	153	10	14	58	24	-
管理的職業従事者	総数	436	143	140	3	273	20	-	-	-
	男	390	137	134	3	234	19	-	-	-
	女	46	6	6	-	39	1	-	-	-
事務従事者	総数	4,193	3,801	3,224	577	148	2	26	216	-
	男	1,415	1,360	1,267	93	33	1	11	10	-
	女	2,778	2,441	1,957	484	115	1	15	206	-
販売従事者	総数	2,914	1,983	1,682	301	209	165	351	206	-
	男	1,504	950	877	73	174	115	230	35	-
	女	1,410	1,033	805	228	35	50	121	171	-
サービス職業従事者	総数	2,717	2,016	1,475	541	37	133	280	251	-
	男	756	463	388	75	22	77	142	52	-
	女	1,961	1,553	1,087	466	15	56	138	199	-
保安職業従事者	総数	390	389	347	42	1	-	-	-	-
	男	372	371	332	39	1	-	-	-	-
	女	18	18	15	3	-	-	-	-	-
農林漁業作業員	総数	2,630	280	211	69	11	148	1,204	987	-
	男	1,683	196	155	41	11	144	1,092	240	-
	女	947	84	56	28	-	4	112	747	-
運輸・通信従事者	総数	1,128	1,016	901	115	4	12	77	19	-
	男	1,061	961	867	94	4	12	74	10	-
	女	67	55	34	21	-	-	3	9	-
生産工程・労務作業員	総数	8,513	6,977	5,987	990	255	251	594	313	122
	男	6,656	5,460	4,964	496	242	241	554	138	20
	女	1,857	1,517	1,023	494	13	10	40	175	102
分類不能の職業	総数	113	104	85	19	3	-	4	2	-
	男	74	67	58	9	2	-	4	1	-
	女	39	37	27	10	1	-	-	1	-

資料 総務省統計局「国勢調査」

4 産業大分類別・年齢別就業者数

産 業 別	総 数	15～19歳	20～24歳	25～29歳	30～34歳	35～39歳
総 数	25,294	464	1,589	1,932	2,239	2,217
第 1 次 産 業	2,611	5	22	54	51	83
農 業	1,343	-	3	25	21	19
林 業	20	-	1	-	2	1
漁 業	1,248	5	18	29	28	63
第 2 次 産 業	6,875	100	406	532	734	634
鉱 産 業	65	-	-	4	4	7
建 設 業	3,305	43	164	246	338	295
製 造 業	3,505	57	242	282	392	332
第 3 次 産 業	15,695	358	1,150	1,330	1,435	1,487
電 気 ・ ガ ス ・ 水 道 業	214	1	9	26	29	27
情 報 通 信 業	275	5	25	42	43	23
運 輸 業	1,728	53	108	116	172	166
卸 売 ・ 小 売 業	4,000	125	328	337	358	355
金 融 ・ 保 険 業	490	11	28	28	47	70
不 動 産 業	135	1	5	1	13	9
飲 食 店 ・ 宿 泊 業	1,412	66	98	83	104	132
医 療 ・ 福 祉 業	1,725	23	171	195	169	178
教 育 ・ 学 習 支 援 業	910	6	74	60	49	71
複 合 サ ー ビ ス 業	422	4	23	28	35	44
他に分類されないサービス業	3,593	61	252	374	360	308
公務(他に分類されないもの)	791	2	29	40	56	104
分 類 不 能	113	1	11	16	19	13

(平成 17年10月1日現在)

40～44歳	45～49歳	50～54歳	55～59歳	60～64歳	65～69歳	70歳以上	平均年齢
2,466	2,679	3,080	3,474	2,190	1,432	1,532	47.3
151	168	187	299	369	439	783	
37	61	78	148	176	235	540	64.9
-	2	1	5	4	2	2	54.5
114	105	108	146	189	202	241	57.6
658	739	882	1,005	617	346	222	
3	7	8	14	12	5	1	51.7
282	320	428	548	335	187	119	47.4
373	412	446	443	270	154	102	45.3
1,646	1,746	2,003	2,156	1,200	641	525	
22	27	39	25	7	2	-	42.8
51	27	27	24	5	1	2	39.5
202	158	207	313	169	50	14	45.3
392	408	472	494	305	201	225	45.7
86	74	68	55	14	6	3	43.3
9	9	21	10	18	17	22	54.5
117	114	167	222	161	86	62	47.1
179	211	217	210	89	54	29	43.1
122	189	150	110	49	16	14	45.3
59	76	69	46	25	9	4	45.0
326	348	401	507	335	185	136	45.7
81	123	165	140	23	14	14	46.6
11	8	8	14	4	6	2	41.7

資料 総務省統計局「国勢調査報告」

5 労働力状態、男女別15歳以上人口

(1) 労働力状態

(平成17年10月1日現在)

	総数	労働力人口			非労働力人口
		総数	就業者	完全失業者	
総数	44,202	26,755	25,294	1,461	17,311
15～19歳	2,565	549	464	85	2,010
20～24	2,251	1,804	1,589	215	440
25～29	2,426	2,117	1,932	185	289
30～34	2,908	2,415	2,239	176	473
35～39	2,786	2,349	2,217	132	423
40～44	2,968	2,566	2,466	100	388
45～49	3,165	2,759	2,679	80	399
50～54	3,794	3,187	3,080	107	596
55～59	4,637	3,631	3,474	157	998
60～64	3,944	2,314	2,190	124	1,619
65～69	3,530	1,500	1,432	68	2,025
70～74	3,200	905	881	24	2,292
75～79	2,750	455	450	5	2,290
80～84	1,745	159	156	3	1,582
85歳以上	1,533	45	45	-	1,487

(注)労働力状態不詳を含むため、総数と内訳は一致しない。

資料 総務省統計局「国勢調査」

(2) 男女別労働力人口

(平成17年10月1日現在)

	総数		労働力人口						非労働力人口	
			総数		就業者		完全失業者			
	男	女	男	女	男	女	男	女	男	女
総数	21,712	22,490	16,039	10,716	15,039	10,255	1,000	461	5,565	11,746
15～19歳	1,316	1,249	263	286	222	242	41	44	1,047	963
20～24	1,114	1,137	946	858	841	748	105	110	164	276
25～29	1,326	1,100	1,277	840	1,160	772	117	68	33	256
30～34	1,534	1,374	1,476	939	1,372	867	104	72	44	429
35～39	1,452	1,334	1,388	961	1,296	921	92	40	52	371
40～44	1,521	1,447	1,459	1,107	1,383	1,083	76	24	49	339
45～49	1,667	1,498	1,623	1,136	1,563	1,116	60	20	38	361
50～54	1,996	1,798	1,925	1,262	1,837	1,243	88	19	60	536
55～59	2,370	2,267	2,241	1,390	2,121	1,353	120	37	122	876
60～64	1,924	2,020	1,473	841	1,366	824	107	17	442	1,177
65～69	1,765	1,765	962	538	897	535	65	3	799	1,226
70～74	1,536	1,664	580	325	561	320	19	5	954	1,338
75～79	1,154	1,596	290	165	287	163	3	2	861	1,429
80～84	623	1,122	108	51	105	51	3	-	515	1,067
85歳以上	414	1,119	28	17	28	17	-	-	385	1,102

(注)労働力状態不詳を含むため、総数と内訳は一致しない。

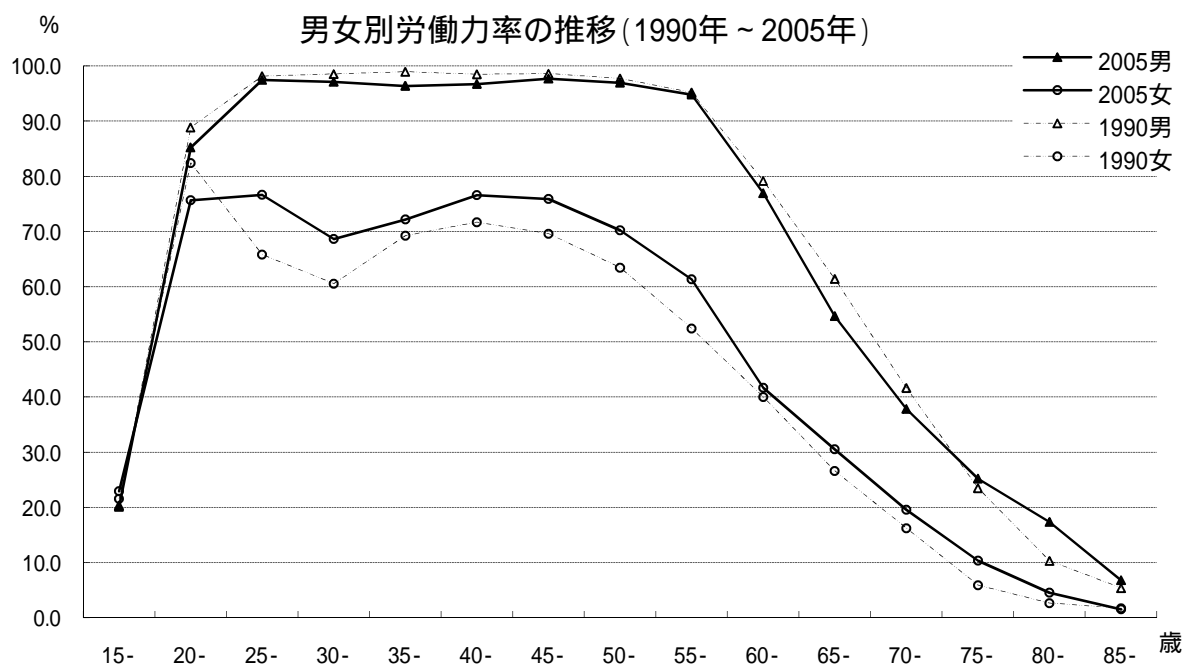
資料 総務省統計局「国勢調査」

6 男女別労働力率の推移(1990年～2005年)

(各年10月1日現在)

	男(%)				女(%)			
	1990年	1995年	2000年	2005年	1990年	1995年	2000年	2005年
総数	78.7	80.0	75.8	74.2	49.3	49.4	48.0	47.7
15～19歳	20.3	24.5	19.2	20.1	21.6	19.0	18.1	22.9
20～24歳	88.9	89.6	86.5	85.2	82.4	81.7	79.4	75.7
25～29歳	98.2	97.2	96.8	97.5	65.9	65.9	72.2	76.6
30～34歳	98.5	98.0	96.9	97.1	60.5	60.2	61.8	68.6
35～39歳	99.0	98.2	97.0	96.4	69.3	67.9	68.9	72.1
40～44歳	98.5	98.1	97.7	96.8	71.7	73.9	73.9	76.6
45～49歳	98.6	98.2	97.7	97.7	69.6	71.7	73.8	75.9
50～54歳	97.7	97.6	96.2	97.0	63.4	65.1	68.2	70.2
55～59歳	95.2	95.6	94.5	94.8	52.5	56.0	57.1	61.3
60～64歳	79.2	80.5	71.7	76.9	40.0	41.4	39.9	41.7
65～69歳	61.4	60.4	53.3	54.6	26.6	27.7	27.3	30.5
70～74歳	41.6	43.1	37.6	37.8	16.2	14.7	18.1	19.5
75～79歳	23.5	25.7	25.3	25.2	5.9	8.4	8.1	10.4
80～84歳	10.3	15.8	15.6	17.3	2.6	3.5	4.8	4.6
85歳以上	5.4	6.9	6.1	6.8	1.7	0.8	1.3	1.5

資料 総務省統計局「国勢調査」



7 地区別, 産業分類別就業者数及び構成比

(平成17年10月1日現在)

地域名	産業分類別就業者数(人)					構成比(%)		
	総数	第1次産業	第2次産業	第3次産業	分類不能	第1次産業	第2次産業	第3次産業
富津市計	25,294	2,611	6,875	15,695	113	10.4	27.3	62.3
富津地区	11,458	1,209	3,350	6,825	74	10.6	29.4	60.0
富津	3,354	612	912	1,823	7	18.3	27.2	54.5
青堀	5,049	444	1,528	3,039	38	8.9	30.5	60.6
飯野	3,055	153	910	1,963	29	5.1	30.1	64.9
大佐和地区	7,208	498	2,119	4,569	22	6.9	29.5	63.6
大貫	3,489	170	1,109	2,196	14	4.9	31.9	63.2
吉野	2,124	180	640	1,300	4	8.5	30.2	61.3
佐貫	1,595	148	370	1,073	4	9.3	23.3	67.4
天羽地区	6,628	904	1,406	4,301	17	13.7	21.3	65.1
湊	2,084	112	435	1,535	2	5.4	20.9	73.7
天神山	925	152	188	581	4	16.5	20.4	63.1
竹岡	1,199	261	223	713	2	21.8	18.6	59.6
金谷	806	86	174	542	4	10.7	21.7	67.6
環	1,132	217	283	628	4	19.2	25.1	55.7
関豊	482	76	103	302	1	15.8	21.4	62.8

資料 総務省統計局「国勢調査」

4 事 業 所

1 産業大分類別・事業所数及び従業者数

産 業	平成 8 年		平成 11 年		平成 13 年	
	事業所数	従業者数	事業所数	従業者数	事業所数	従業者数
総 数	2,502	19,069	2,343	16,398	2,456	19,078
農 林 水 産 業	12	191	11	177	17	216
鉱 業	15	287	12	164	12	99
建 設 業	370	2,622	370	2,364	384	2,616
製 造 業	203	3,133	211	2,825	208	3,292
電気・ガス・熱供給・水道業	4	400	2	293	3	247
運 輸 ・ 通 信 業	43	610	32	434	48	735
卸売・小売業・飲食店	1,091	5,261	996	4,847	968	4,986
金 融 ・ 保 険 業	21	232	21	216	28	206
不 動 産 業	33	100	36	89	34	95
サ ー ビ ス 業	688	5,647	652	4,989	731	5,999
公 務	22	586	-	-	23	587

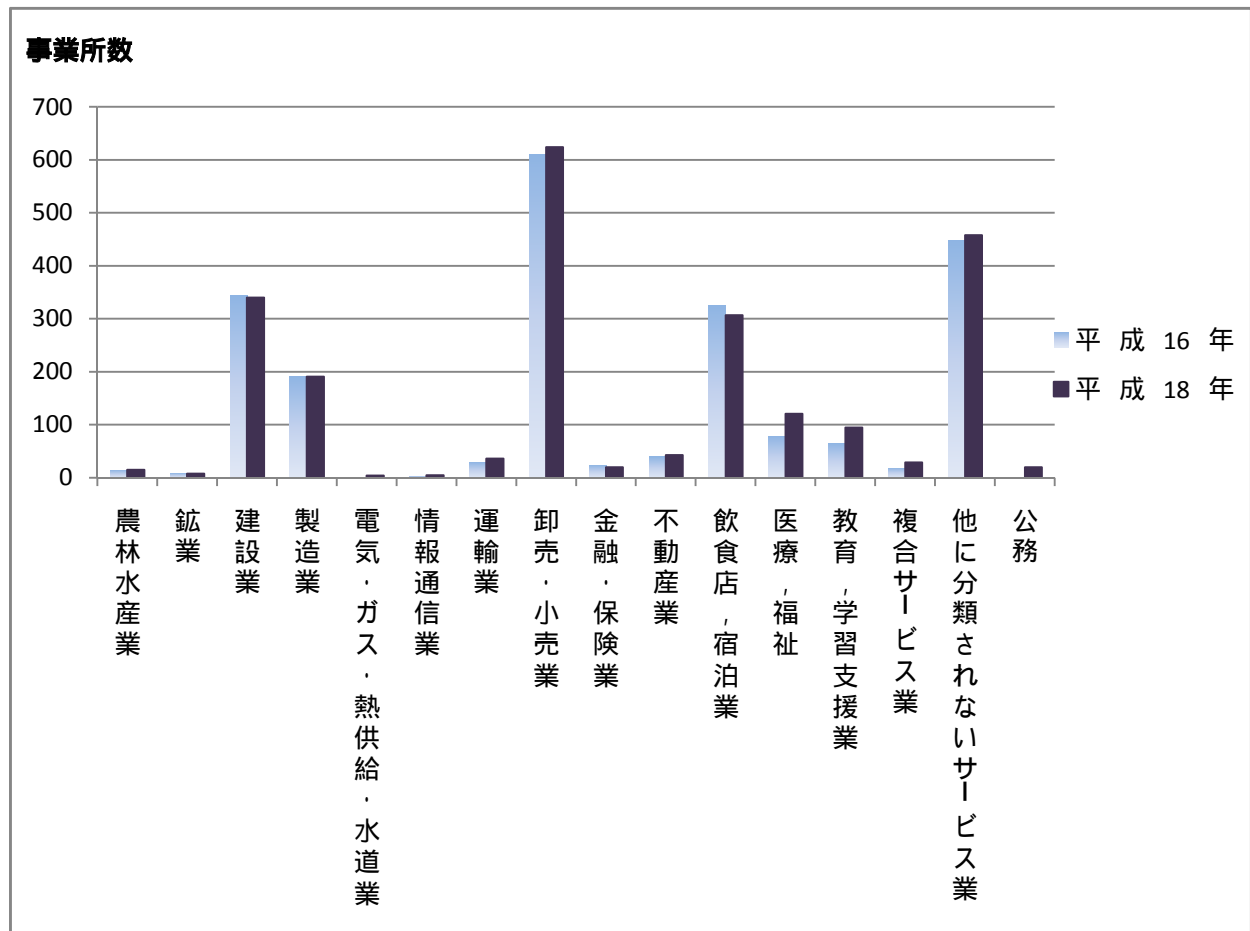
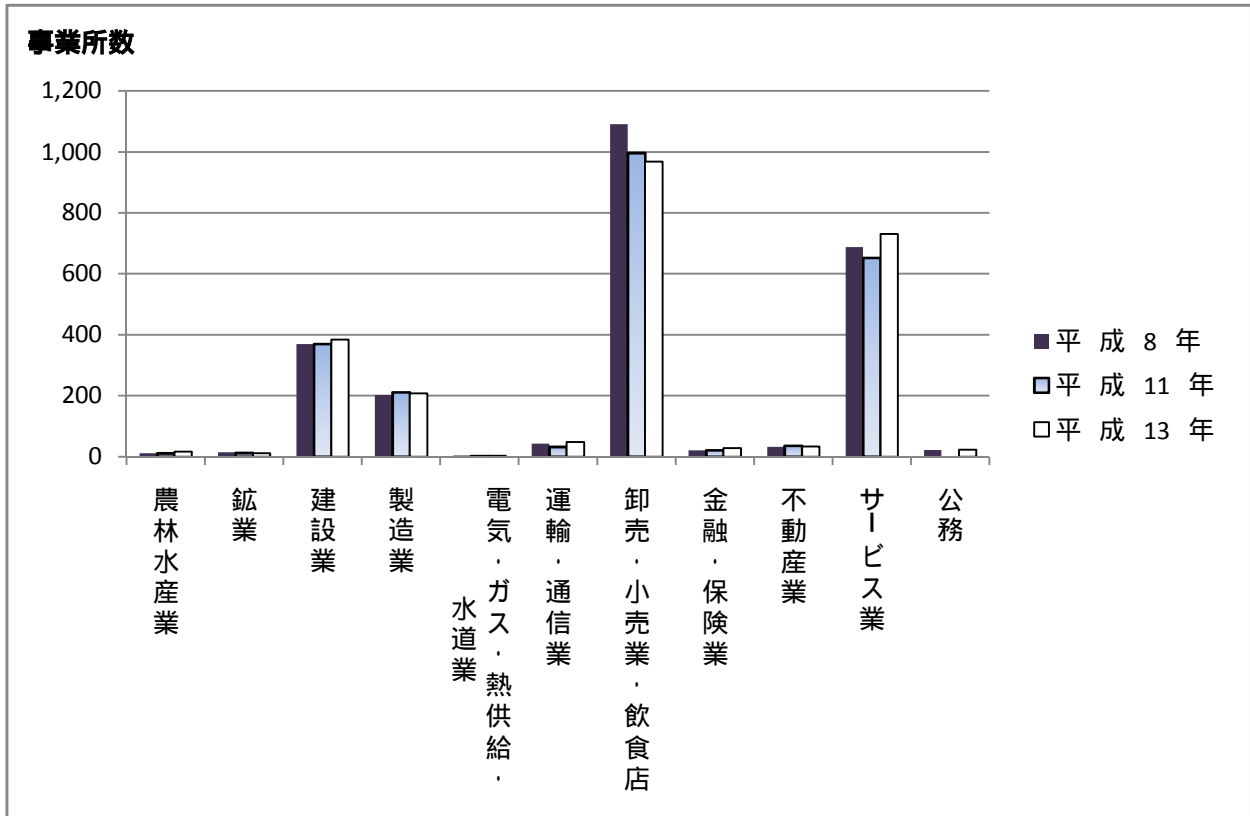
産 業	平成 16 年		平成 18 年	
	事業所数	従業者数	事業所数	従業者数
総 数	2,205	15,638	2,316	17,261
農 林 水 産 業	14	150	15	140
鉱 業	8	87	8	79
建 設 業	345	2,398	340	2,304
製 造 業	192	2,475	191	2,383
電気・ガス・熱供給・水道業	1	66	4	221
情 報 通 信 業	4	19	5	22
運 輸 業	29	577	36	581
卸 売 ・ 小 売 業	611	3,388	624	3,340
金 融 ・ 保 険 業	23	167	20	131
不 動 産 業	40	100	43	123
飲 食 店 ， 宿 泊 業	326	1,569	307	1,622
医 療 ， 福 祉	79	1,207	121	1,834
教 育 ， 学 習 支 援 業	66	204	95	725
複 合 サ ー ビ ス 業	18	199	29	373
他に分類されないサービス業	449	3,032	458	2,818
公 務	-	-	20	565

資料 総務省統計局「事業所・企業統計調査」

注) 1 調査期日 平成8・13・18年...10月1日 平成11年...7月1日 平成16年...6月1日

2 平成11,16年公務は調査対象外

3 平成16年調査からは、日本標準産業分類改定(14年3月)後の分類で集計。



2 産業大分類別・経営組織別・常用雇用者規模別民営事業所数及び従業者数

(平成18年10月1日現在)

産 業	事 業 所 数							従業者数
	計	1～4人	5～9人	10～19人	20～29人	30人以上	派遣のみ	
総 数	2,316	1,522	391	236	67	92	8	17261
農 林 水 産 業	15	2	6	5	2	-	-	140
鉱 業	8	1	3	4	-	-	-	79
建 設 業	340	209	63	41	10	17	-	2304
製 造 業	191	83	48	35	10	15	-	2383
電気・ガス・熱供給・水道業	4	1	-	-	1	1	1	221
情 報 通 信 業	5	3	2	-	-	-	-	22
運 輸 業	36	16	6	9	2	3	-	581
卸 売 ・ 小 売 業	624	445	107	51	9	10	2	3340
金 融 ・ 保 険 業	20	11	1	8	-	-	-	131
不 動 産 業	43	37	5	1	-	-	-	123
飲 食 店 ， 宿 泊 業	307	216	54	20	10	6	1	1622
医 療 ， 福 祉	121	36	36	20	10	18	1	1834
教 育 ， 学 習 支 援 業	95	62	7	12	7	6	1	725
複 合 サ ー ビ ス 事 業	29	10	4	11	2	2	-	373
他に分類されないサービス業	458	378	48	18	2	10	2	2818
公 務	20	12	1	1	2	4	-	565

資料 総務省統計局「事業所・企業統計調査」

3 産業大分類別・地区別事業所数及び従業者数(民営)

地区別	総 数		農林水産業		鉱 業		建 設 業		製 造 業	
	事業所	従業者	事業所	従業者	事業所	従業者	事業所	従業者	事業所	従業者
総 数	2,316	17,261	15	140	8	79	340	2,304	191	2,383
富 津	295	1,787	3	50	-	-	43	209	53	483
青 堀	520	3,892	2	15	-	-	52	534	21	212
飯 野	183	1,693	-	-	-	-	49	410	15	134
新 富	28	1,799	-	-	-	-	4	203	9	363
大 貫	333	2,191	1	5	-	-	40	227	26	572
吉 野	120	807	2	8	-	-	38	184	13	144
佐 貫	128	922	1	11	4	44	12	81	12	230
湊	287	1,404	2	26	2	13	26	124	19	131
天 山	60	395	-	-	-	-	17	63	4	14
竹 岡	93	446	1	12	-	-	13	75	6	28
金 谷	135	922	1	5	-	-	14	40	3	21
環	77	714	1	2	2	22	19	110	8	46
環 南	27	85	-	-	-	-	8	23	1	2
関 豊	30	204	1	6	-	-	5	21	1	3

(平成18年10月1日現在)

地区別	電 気・ガ ス 熱供給・水道業		運 輸・通 信 業		卸 売・小 売 業 飲 食 店		金 融・保 険 業		不 動 産 業		サ ー ビ ス 業 他	
	事業所	従業者	事業所	従業者	事業所	従業者	事業所	従業者	事業所	従業者	事業所	従業者
総 数	4	221	41	603	931	4,962	20	131	43	123	723	6,315
富 津	-	-	4	26	109	443	1	1	-	-	82	575
青 堀	-	-	11	334	260	1,782	7	55	11	52	156	908
飯 野	-	-	2	13	50	185	1	4	3	7	63	940
新 富	2	192	-	-	4	42	-	-	-	-	9	999
大 貫	-	-	4	53	153	624	4	40	7	20	98	650
吉 野	-	-	-	-	33	260	3	6	2	2	29	203
佐 貫	2	29	5	68	51	262	1	1	3	5	37	191
湊	-	-	4	25	109	505	2	21	12	19	111	540
天 山	-	-	2	32	19	81	-	-	-	-	18	205
竹 岡	-	-	-	-	37	154	-	-	3	10	33	167
金 谷	-	-	7	48	69	467	1	3	2	8	38	330
環	-	-	1	1	20	94	-	-	-	-	26	439
環 南	-	-	-	-	9	40	-	-	-	-	9	20
関 豊	-	-	1	3	8	23	-	-	-	-	14	148

資料 総務省統計局「事業所・企業統計調査報告」

4 県内市町村別全事業所数及び男女別従業者数

(平成18年10月1日現在)

市区町村	事業所数				従業者数				1km ² 当たり	
	平成18年	平成13年	平成13年～18年		平成18年	平成13年	平成13年～18年		事業所数	従業者数
			増加数	増加率(%)			増加数	増加率(%)		
千葉県	194,817	206,792	-11,975	-5.8	2,052,521	2,132,280	-79,759	-3.7	37.8	398.0
千葉市	28,174	30,097	-1,923	-6.4	370,035	392,307	-22,272	-5.7	103.6	1,360.0
鎌川市	4,798	5,310	-512	-9.6	31,569	35,002	-3,433	-9.8	57.2	376.2
船橋市	12,456	13,816	-1,360	-9.8	115,219	123,824	-8,605	-6.9	216.8	2,005.2
館山市	15,272	16,491	-1,219	-7.4	175,377	183,203	-7,826	-4.3	178.5	2,049.3
木更津市	3,318	3,606	-288	-8.0	23,968	25,337	-1,369	-5.4	30.1	217.5
松戸市	5,001	5,460	-459	-8.4	48,637	49,705	-1,068	-2.1	36.1	350.6
野田市	13,196	14,562	-1,366	-9.4	124,072	131,925	-7,853	-6.0	215.2	2,023.0
茂原市	4,890	5,240	-350	-6.7	52,086	56,165	-4,079	-7.3	47.2	503.1
成田市	3,690	4,024	-334	-8.3	38,311	42,305	-3,994	-9.4	36.9	383.1
佐倉市	5,327	5,348	-21	-0.4	86,098	93,208	-7,110	-7.6	24.9	402.6
旭市	4,353	4,513	-160	-3.5	45,977	47,822	-1,845	-3.9	42.0	443.8
習志野市	2,276	2,305	-29	-1.3	23,433	22,914	519	2.3	25.5	262.3
柏市	3,735	3,802	-67	-1.8	27,501	27,302	199	0.7	28.8	211.7
勝浦市	3,973	4,161	-188	-4.5	47,713	48,846	-1,133	-2.3	189.3	2,273.1
流山市	11,474	11,433	41	0.4	130,534	129,994	540	0.4	99.9	1,136.1
八千代市	1,410	1,522	-112	-7.4	8,065	8,588	-523	-6.1	15.0	85.6
我孫子市	8,575	9,127	-552	-6.0	106,201	111,239	-5,038	-4.5	23.3	288.4
鴨川市	3,898	4,138	-240	-5.8	32,883	33,498	-615	-1.8	110.5	932.1
鎌ヶ谷市	5,256	5,354	-98	-1.8	55,918	53,192	2,726	5.1	102.5	1,090.7
君津市	3,209	3,275	-66	-2.0	29,823	32,293	-2,470	-7.6	74.3	690.5
富津市	2,348	2,505	-157	-6.3	17,930	18,668	-738	-4.0	12.3	93.7
安房郡	2,913	3,255	-342	-10.5	24,968	25,710	-742	-2.9	138.0	1,182.8
四街道市	3,509	3,780	-271	-7.2	38,062	40,749	-2,687	-6.6	11.0	119.4
袖ヶ浦市	2,316	2,456	-140	-5.7	17,261	19,078	-1,817	-9.5	11.3	84.1
八街市	4,097	3,729	368	9.9	82,104	76,700	5,404	7.0	237.0	4,748.6
印西市	2,245	2,312	-67	-2.9	21,190	20,254	936	4.6	64.7	610.7
白井市	1,768	1,877	-109	-5.8	21,497	21,795	-298	-1.4	18.6	226.5
富里市	2,582	2,501	81	3.2	21,629	21,414	215	1.0	34.5	288.9
南房総市	1,695	1,510	185	12.3	21,231	15,510	5,721	36.9	31.7	396.8
匝瑳市	1,291	1,361	-70	-5.1	17,144	16,395	749	4.6	36.5	484.2
香取郡	1,785	1,854	-69	-3.7	15,756	15,779	-23	-0.1	33.1	292.3
神崎町	2,586	2,802	-216	-7.7	14,296	15,087	-791	-5.2	11.2	62.1
多古町	2,007	2,167	-160	-7.4	14,975	15,917	-942	-5.9	19.7	147.1
東庄町	4,067	4,576	-509	-11.1	29,365	32,965	-3,600	-10.9	15.5	111.9
山武郡	2,045	2,236	-191	-8.5	17,074	18,850	-1,776	-9.4	14.0	116.6
大網白里町	1,945	2,139	-194	-9.1	12,721	13,666	-945	-6.9	12.3	80.8
九十九里町	1,717	1,876	-159	-8.5	16,420	17,331	-911	-5.3	14.1	134.8
芝山町	557	598	-41	-6.9	4,906	5,625	-719	-12.8	29.3	257.9
横芝光町	361	389	-28	-7.2	4,206	4,095	111	2.7	7.8	90.3
長生郡	203	226	-23	-10.2	1,487	1,702	-215	-12.6	8.6	62.7
一宮町	596	663	-67	-10.1	5,821	5,909	-88	-1.5	18.4	179.3
睦沢町	1,813	1,923	-110	-5.7	13,458	13,413	45	0.3	13.1	97.0
長生村	265	274	-9	-3.3	2,120	2,172	-52	-2.4	13.4	106.8
白子町	910	975	-65	-6.7	7,470	7,344	126	1.7	12.5	102.8
長柄町	638	674	-36	-5.3	3,868	3,897	-29	-0.7	13.8	83.8
長南町	3,828	4,142	-314	-7.6	30,732	30,915	-183	-0.6	19.9	159.9
夷隅郡	1,356	1,427	-71	-5.0	9,552	10,275	-723	-7.0	23.4	164.5
大多喜町	802	937	-135	-14.4	5,447	5,799	-352	-6.1	33.8	229.6
御宿町	473	424	49	11.6	7,706	5,811	1,895	32.6	10.9	177.3
安房郡	1,197	1,354	-157	-11.6	8,027	9,030	-1,003	-11.1	17.9	120.0
鋸南町	2,427	2,480	-53	-2.1	21,392	21,893	-501	-2.3	10.7	94.3
御宿町	556	606	-50	-8.3	3,713	3,989	-276	-6.9	24.2	161.3
安房郡	238	237	1	0.4	2,068	1,944	124	6.4	6.7	58.1
鋸南町	436	429	7	1.6	4,447	4,479	-32	-0.7	15.4	157.0
安房郡	488	524	-36	-6.9	3,693	3,747	-54	-1.4	17.8	134.5
安房郡	331	275	56	20.4	3,570	3,496	74	2.1	7.0	75.6
安房郡	378	409	-31	-7.6	3,901	4,238	-337	-8.0	5.8	59.7
安房郡	1,072	1,180	-108	-9.2	7,165	8,532	-1,367	-16.0	6.9	46.3
安房郡	641	708	-67	-9.5	5,043	5,894	-851	-14.4	4.9	38.8
安房郡	431	472	-41	-8.7	2,122	2,638	-516	-19.6	17.3	85.2
安房郡	480	547	-67	-12.2	2,731	2,990	-259	-8.7	10.6	60.5
鋸南町	480	547	-67	-12.2	2,731	2,990	-259	-8.7	10.6	60.5

資料 総務省統計局「事業所・企業統計調査」

5 農 業 ・ 水 産 業

1 専業・兼業別農家数、農業従事者数

	農 家 数				農 業 従 事 者 数		
	総 数	専 業	第1種兼業	第2種兼業	総 数	男	女
昭和60年	3,187	271	319	2,597	8,221	4,331	3,890
平成 2年	2,897	264	247	2,386	7,511	4,011	3,500
7	1,959	196	94	1,669	6,610	3,592	3,018
12	1,607	188	131	1,288	6,000	3,280	2,720
17	1,362	207	116	1,039	3,769	2,127	1,642

資料 農林水産省「農林業センサス」

注)平成7年以降の農家数は販売農家のみの数値であり、自給的農家は除かれている。

「農家」：経営耕地面積が10a以上又は調査前1年間の販売金額が15万円以上の世帯。

「販売農家」：経営耕地面積が30a以上又は販売金額が50万円以上の農家。

「自給的農家」：経営耕地面積が30a未満かつ販売金額が50万円以上の農家。

2 経営耕地規模別農家数

(各年2月1日現在)

年・地区	総 数	小 計	例 外 規 定	耕 種						自給的 農 家
				0.3～ 0.5ha	0.5～ 1.0ha	1.0～ 1.5ha	1.5～ 2.0ha	2.0～ 3.0ha	3.0ha 以上	
昭和60年	3,187	2,603	5	695	1,159	505	167	56	16	584
平成 2年	2,897	2,300	20	632	1,045	394	128	61	20	597
7	2,563	1,959	23	554	850	326	124	55	27	604
12	2,194	1,607	19	463	690	264	87	50	34	587
17	1,966	1,362	19	375	582	208	75	56	47	604

(注)25脚注参照

資料 農林水産省「農林業センサス」

3 農業粗生産額

(単位:千万円)

	総 額	主 な 農 業 算 出 額						
		耕 種						畜 産
		耕種計	うち 米	うち 雑穀・豆類	うち いも類	うち 野 菜	うち 花 き	
平成 2年	776	506	211	8	18	174	79	271
3	754	515	221	6	20	168	82	239
4	742	504	237	7	19	166	57	238
5	730	485	226	7	15	168	51	245
6	739	520	268	6	15	165	47	219
7	670	470	230	7	13	154	49	200
8	674	482	236	7	15	150	54	192
9	657	451	214	8	14	151	45	207
10	622	439	195	6	16	163	41	183
11	627	430	192	8	20	154	40	197
12	583	394	183	8	17	132	39	190
13	526	347	148	6	16	133	32	179
14	530	370	144	6	18	153	34	160
15	588	416	190	6	18	141	47	172
16	540	368	153	5	20	144	33	172
17	500	348	145	5	17	132	34	152
18	489	331	130	6	19	130	32	158

資料 関東農政局千葉統計・情報センター「千葉県生産農業所得統計」

4 経営耕地のある農家数と経営耕地面積

単位 { 農家数:戸
面積:a
(各年2月1日現在)

年・地区	総数		田		畑		樹園地	
	実農家数	面積	農家数	面積	農家数	面積	農家数	面積
昭和 60年	3,187	229,520	3,120	182,696	2,512	43,373	273	3,451
平成 2年	2,897	201,670	2,830	166,868	2,126	32,762	150	2,040
7年	2,563	179,576	2,493	149,507	1,930	28,026	147	2,043
12年	2,189	154,371	2,105	131,304	1,549	21,628	105	1,439
17年	1,359	136,071	1,317	115,992	938	18,509	88	1,570
富津	239	27,645	226	21,256	178	6,319	6	70
大佐和	389	39,524	373	34,111	241	4,655	43	758
天羽	731	68,902	718	60,625	519	7,535	39	742

資料 農林水産省「農林業センサス」

5 農用機械所有台数

(各年2月1日現在 単位:台)

年・地区	動力耕うん機 トラクター(注1)	動力田植機	自脱型 コンバイン	米麦用 乾燥機
昭和 60年	4,201	1,631	389	1,781
平成 2年	3,975	1,822	565	1,408
7年	3,317	1,742	716	1,120
12年	2,359	1,361	752	887
17年	1,292	1,182	748	-

注1)17年は乗用型トラクターのみ

資料 農林水産省「農林業センサス」

6 家畜・家きん飼養農家数及び頭羽数

単位 { 農家数:戸
頭数:頭
(各年2月1日現在)

年・地区	乳用牛		肉用牛		豚		採卵鶏	
	飼養農家数	頭数	飼養農家数	頭数	飼養農家数	頭数	飼養農家数	頭数
昭和 60年	248	4,023	30	543	19	1,046	44	20,396
平成 2年	166	3,609	16	537	6	685	6	258
7年	108	2,948	8	442	6	359	6	180
12年	71	2,299	11	639	3	210	2	x
17年	50	1,747	6	693	2	x	1	x
富津	3	180	-	-	-	-	-	-
大佐和	23	786	2	145	-	-	1	x
天羽	24	781	4	548	2	x	-	-

資料 農林水産省「農林業センサス」

7 主要農作物作付農家数及び作付面積

単位 { 農家数:戸
面積:ha
(平成17年2月1日現在)

品 目	総 数		富 津		大 佐 和		天 羽	
	農家数	作付面積	農家数	作付面積	農家数	作付面積	農家数	作付面積
水 稲	1,081	99,124	187	19,287	318	28,767	576	51,070
陸 稲	1	20	1	20	-	-	-	-
大 豆	29	193	2	2	5	92	22	99
その他の雑穀・豆類	51	465	23	241	5	48	23	176
食 用 かんしょ	34	91	16	58	3	8	15	25
ば れ い しょ	47	107	14	40	4	9	29	58
す い か	30	128	17	71	5	49	8	8
キ ャ ベ ツ	23	33	9	16	1	1	13	16
ね ぎ	62	440	24	249	10	144	28	47
ほ う れ ん そ う	30	73	12	51	4	8	14	13
き ゅ う り	43	111	13	63	6	24	24	24
だ い こ ん	55	168	19	62	6	54	30	52
に ん じ ん	15	39	8	31	1	2	6	6
ト マ ト	56	872	38	686	10	177	8	9
さ と い も	34	57	12	23	3	4	19	30
な す	58	131	16	53	7	39	35	39
は く さ い	25	27	3	2	1	1	21	24
た ま ね ぎ	32	77	9	8	5	25	18	44
ピ ー マ ン	18	28	6	17	3	2	9	9
花 き 類 ・ 花 木	58	1,353	10	222	14	273	34	857
種 苗 ・ 苗 木	7	124	5	70	1	52	1	2
そ の 他 の 野 菜	142	2,535	46	1,327	17	221	79	986

資料 農林水産省「農林業センサス」

8 果樹栽培の地区別農家数及び栽培面積

単位 { 農家数:戸
面積:ha
(平成17年2月1日現在)

年・地区	かんきつ類		か き		く り		その他の果樹	
	農家数	栽培面積	農家数	栽培面積	農家数	栽培面積	農家数	栽培面積
総 数	41	552	10	128	11	117	17	243
富 津	1	10	-	-	1	20	2	25
大佐和	20	273	6	69	4	25	4	78
天 羽	20	269	4	59	6	72	11	140

資料 農林水産省「農林業センサス」

9 農地転用状況

(各年3月31日 単位:m²)

区 分	平成 17年		18年		19年		20年		21年	
	件数	面積	件数	面積	件数	面積	件数	面積	件数	面積
総 数	92	49,525	89	102,944	84	50,138	31	33,300	26	16,705
4 条	8	3,431	8	4,305	14	11,353	0	0	1	211
5 条	84	46,094	81	98,639	70	38,785	31	33,300	25	16,494

(注)農地法第4条とは、自己所有の農地の転用であり、第5条とは売買等による所有権の移転又は賃貸借権の設定を伴う農地転用である。

資料 農業委員会事務局

10 用途別農地転用状況

(各年3月31日 単位:m²)

区 分	平成 17年		18年		19年		20年		21年	
	件数	面積	件数	面積	件数	面積	件数	面積	件数	面積
総 数	92	49,525	89	102,944	84	50,138	31	33,300	26	16,705
住宅用地	54	21,632	59	75,577	50	21,518	16	5,262	16	5,861
駐車場	21	8,404	10	5,847	17	9,509	3	2,336	2	369
道路・水路	-	-	-	-	-	-	-	-	-	-
資材置場	10	10,673	14	15,723	11	8,070	3	3,026	2	2,915
その他	7	8,816	6	5,797	6	11,041	9	22,676	6	7,560

資料 農業委員会事務局

11 林野面積

(各年2月1日現在 単位:ha)

	総 数	所 有 形 態 別				森 林				
		現 況		森 林 面 積		森林以外 の草地	樹林地	竹 林	伐採地跡	未立木地
		計	国 有	民 有						
昭和 55年	12,451	12,451	1,795	10,656	-	11,356	521	32	434	
平成 2年	12,566	12,541	1,767	10,774	25	11,387	510	56	540	
12年	12,644	12,517	1,722	10,795	127	11,128	516	3	731	

資料 農林水産省「農林業センサス」

12 経営組織別漁業経営体数

(各年11月1日現在)

年・地区	総数	個人経営体	会社	漁業 協同組合	漁業 生産組合	共同経営	その他
平成 5年	764	739	3	2	-	19	1
10	697	669	3	1	-	23	1
15	618	600	2	1	-	14	1
20	530	516	3	1	-	10	-
富 津	313	307	3	-	-	3	-
下 洲	24	24	-	-	-	-	-
大 佐	53	52	-	-	-	1	-
天 羽	140	133	-	1	-	6	-

資料 農林水産省「漁業センサス」

13 専・兼業別個人経営体数及び漁業就業者数

(各年11月1日現在)

年・地区	個人経営体数				漁業就業者数		
	総数	専業	兼業		総数	男	女
			漁業が主	漁業が従			
平成 5年	739	279	330	130	1,338	1,103	235
10	669	234	350	85	1,296	1,026	270
15	600	242	278	80	1,225	995	230
20	516	349	131	36	1,003	825	178
富 津	307	228	73	6	691	569	122
下 洲	24	-	22	2	46	25	21
大 佐	52	52	-	-	76	60	16
天 羽	133	69	36	28	190	171	19

資料 農林水産省「漁業センサス」

14 漁業種類別経営体数

(各年11月1日現在)

年・地区	総数	底び 網	船び 網	まき 網	刺網	大型 定置 網	小型 定置 網	はえ 縄	釣	潜水 器漁 業	採貝・ 採藻	その 他の 漁業	のり類 養殖
平成 20年	530	65	2	3	123	1	2	5	26	35	42	16	210
富 津	313	46	1	2	16	-	-	2	1	35	42	1	167
下 洲	24	-	-	-	2	-	-	-	-	-	-	-	22
大 佐	53	14	-	-	9	-	2	-	-	-	-	11	17
天 羽	140	5	1	1	96	1	-	3	25	-	-	4	4

資料 農林水産省「漁業センサス」

15 階層別漁業経営体数

(各年11月1日現在)

年・地区	総数	漁船使用								大型定置網	小型定置網	海面養殖	
		動力船使用										のり養殖	その他の養殖
		1トン未満	1~3	3~5	5~10	10~20	20~30	30トン以上	漁船使用				
平成5年	764	91	119	123	95	2	1	4	1	1	326	1	
10	697	95	103	112	79	8	1	3	1	2	293	-	
15	618	92	81	98	81	3	1	2	1	2	256	-	
富津	378	79	7	9	73	3	-	2	-	-	204	-	
下洲	27	1	1	-	-	-	-	-	-	-	25	-	
大佐和	48	3	6	18	3	-	-	-	-	2	16	-	
天羽	165	9	67	71	5	-	1	-	1	-	11	-	

年・地区	総数	漁船使用								大型定置網	小型定置網	海面養殖
		船外機付漁船	動力船使用									のり養殖
			1トン未満	1~3	3~5	5~10	10~20	20~30	30トン以上			
平成20年	530	60	5	61	104	79	5	-	3	1	2	210
富津	313	51	2	8	9	69	5	-	2	-	-	167
下洲	24	1	-	1	-	-	-	-	-	-	-	22
大佐和	53	4	-	6	21	3	-	-	-	-	2	17
天羽	140	4	3	46	74	7	-	-	1	1	-	4

資料 農林水産省「漁業センサス」

16 漁船隻数・動力漁船トン数規模別隻数

(各年11月1日現在)

年・地区	漁船総隻数	無動力漁船隻数	船外機付漁船隻数	動力漁船隻数						
				総トン数	計	1トン未満	1~3	3~5	5~10	10~20
平成20年	1317	23	961	1761.2	333	5	68	133	121	6
富津	941	23	770	1041.6	148	2	9	22	111	4
下洲	78	-	77	2.8	1	-	1	-	-	-
大佐和	128	-	88	182.3	40	-	7	28	5	-
天羽	170	-	26	534.5	144	3	51	83	5	2

資料 農林水産省「漁業センサス」

17 販売金額別経営体数

(各年11月1日現在)

年・地区	総数	30万円未満	30～50	50～100	100～200	200～500	500～1000	1000～5000	5000万円以上
平成5年	764	2	2	7	58	186	186	316	7
10	697	1	3	15	37	169	160	306	6
15	618	7	7	17	43	167	98	274	5
富津	378	-	2	8	22	73	44	226	3
下洲	27	-	1	1	-	-	3	22	-
大佐和	48	-	-	-	-	22	10	16	-
天羽	165	7	4	8	21	72	41	10	2

資料 農林水産省「漁業センサス」

18 漁獲物・収穫物の販売金額別経営体数

(各年11月1日現在)

年・地区	総数	販売金額なし	100万円未満	100～300	300～500	500～800	800～1,000	1,000～1,500	1,500～2,000	2,000～5,000	5,000～1億	1億以上
平成20年	530	-	27	82	99	49	38	88	72	71	1	3
富津	313	-	9	39	28	25	27	65	67	51	1	1
下洲	24	-	2	-	-	-	-	17	5	-	-	-
大佐和	53	-	3	9	24	1	1	-	-	15	-	-
天羽	140	-	13	34	47	23	10	6	-	5	-	2

19 海面養殖の販売金額別経営体数

(各年11月1日現在)

年・地区	総数	販売金額なし	100万円未満	100～300	300～500	500～800	800～1,000	1,000～1,500	1,500～2,000	2,000万以上
平成20年	530	316	-	3	3	11	11	61	68	57
富津	313	144	-	1	2	6	11	44	63	42
下洲	24	2	-	-	-	-	-	17	5	-
大佐和	53	36	-	1	1	-	-	-	-	15
天羽	140	134	-	1	-	5	-	-	-	-

資料 農林水産省「漁業センサス」

20 魚種別海面漁業漁獲量

(単位:t)

年	総数	魚類								
		魚類計	そうだ かつお類	さめ類	このしろ	まいわし	かたくち いわし	まあじ	さば類	くろだい へだい
平成 11 年	8,712	4,239	22	8	1,135	66	1,074	83	27	15
12	6,925	3,669	20	6	247	408	261	286	493	10
13	8,509	3,097	21	9	469	70	339	377	82	14
14	7,126	3,389	3	0	441	19	453	345	522	15
15	5,824	3,190	4	-	515	153	416	206	339	18

年	魚類									
	さわら類	ぼら類	すずき類	あまだい 類	ふぐ類	むつ	ほうぼう 類	ぶり類	ひらめ	かれい類
平成 11 年	0	50	646	1	38	7	6	15	7	197
12	2	55	560	1	37	5	9	157	9	197
13	1	39	635	1	22	6	11	150	13	184
14	2	38	598	1	22	4	13	33	18	177
15	7	48	521	1	16	4	8	69	12	141

年	魚類							
	にべ ぐち類	いぼだい	あなご類	たちうお	えい類	まだい	ちだい きだい	その他 の魚類
平成 11 年	18	31	70	285	30	19	1	389
12	23	32	210	184	29	24	0	403
13	29	36	62	132	14	31	2	345
14	16	36	151	197	11	17	0	236
15	40	32	148	191	11	24	0	262

(単位:t)

年	貝 類						海 藻 類		
	貝類計	さざえ	あさり類	とりがい	ばかがい	その他の貝類	海藻類計	わかめ類	ひじき
平成 11 年	4,073	1	561	0	3,501	10	11	1	10
12	3,008	2	987	69	1,911	39	13	2	11
13	5,193	2	1,515	4	3,658	14	22	0	19
14	3,495	1	3,028	6	429	30	13	1	7
15	2,457	1	2,318	126	-	12	10	1	-

年	そ の 他 の 水 産 動 物 類									
	水産動物類計	くるまえび	その他のえび類	がざみ類	その他のかに類	するめいか	こういか類	その他のいか類	たこ類	その他
平成 11 年	389	11	161	2	0	4	53	60	49	47
12	235	9	61	13	1	8	31	55	46	11
13	198	1	9	9	0	8	48	89	24	8
14	227	3	19	14	1	6	111	13	47	10
15	15	4	13	4	1	7	78	12	22	24

資料 農林水産省「漁業センサス」

6 工 業

1 工業の推移(従業者4人以上の事業所)

(各年12月31日現在)

年	事業所数	従業者数 (人)	現金給与総額 (万円)	原材料使用額等 (万円)	製造品出荷額等 (万円)	粗付加価値額 (万円)
平成 元 年	84	1,879	577,410	1,272,360	2,859,982	1,560,761
2	86	1,944	605,794	1,522,190	3,284,343	1,728,031
3	80	1,873	651,388	1,649,239	3,289,693	1,609,147
4	73	2,040	652,177	1,535,230	3,407,568	1,854,049
5	97	2,161	818,051	3,159,416	5,087,393	1,903,414
6	133	2,368	839,754	2,871,198	5,160,392	2,215,010
7	124	2,363	839,921	3,097,067	5,364,206	2,216,328
8	118	2,440	878,380	3,119,192	5,946,847	2,790,281
9	116	2,410	931,536	3,296,294	6,482,973	3,141,860
10	122	2,417	959,408	3,532,199	7,890,068	4,223,997
11	117	2,089	803,449	2,890,414	6,036,763	3,026,206
12	112	2,102	817,889	2,839,083	5,384,835	2,456,714
13	96	2,302	918,668	3,365,534	6,373,645	3,685,537
14	95	2,085	771,646	4,332,185	7,526,846	2,087,362
15	94	1,927	653,333	4,193,705	6,347,521	2,116,160
16	87	1,934	710,401	4,007,332	7,450,144	2,681,562
17	90	1,875	687,254	4,898,189	8,008,042	3,427,616
18	84	1,989	699,619	4,953,634	8,570,683	3,327,896
19	93	2,565	915,867	5,598,417	7,693,872	2,250,999
20	108	2,462	943,039	7,885,812	10,573,341	2,673,372
21	96	2,121	826,470	7,120,751	13,267,577	4,503,607

(注) 1. 「製造品出荷額等」とは、製造品出荷額、加工賃収入額、修理料収入額、くず廃物等の出荷額及びその他の収入額の合計である。

2. 「原材料使用額等」とは、原材料、燃料、電力の使用額及び委託生産額の合計である。

資料 千葉県総合企画部統計課 「工業統計調査報告書」

2 産業中分類別状況(従業者4人以上の事業所)

(平成21年12月31日現在 単位:万円)

産 業	事業所数	従業者数	製造品出荷額等	現金給与総額	原材料使用額等	付加価値額
総 数	96	2,121	13,267,577	826,470	7,120,751	4,503,607
食料品	34	405	523,720	73,573	331,715	181,983
飲料・たばこ	4	61	100,700	23,325	52,660	44,024
織 維	2	11	X	X	X	X
木材・木製品	3	62	107,273	20,488	63,255	32,978
家具・装備品	-	-	-	-	-	-
パルプ・紙	-	-	-	-	-	-
印 刷	1	4	X	X	X	X
化 学	1	106	X	X	X	X
石油・石炭	1	10	X	X	X	X
プラスチック	3	110	159,475	29,727	45,725	91,506
ゴ ム	-	-	-	-	-	-
なめし革	-	-	-	-	-	-
窯業・土石	1	8	X	X	X	X
鉄 鋼	5	116	1,295,232	42,625	1,114,917	133,018
非 鉄	1	118	X	X	X	X
金属製品	15	384	9,046,347	198,422	4,294,565	3,335,195
はん用機械	2	12	X	X	X	X
生産用機械	6	80	77,862	38,834	21,140	53,407
業務用機械	4	196	194,208	74,626	105,976	28,435
電子部品・デバイス	3	265	320,177	105,915	129,444	157,006
電気機械	1	7	X	X	X	X
情報通信機械	-	-	-	-	-	-
輸送用機械	6	137	222,064	63,118	144,499	89,811
そ の 他	3	29	40,314	9,962	9,915	28,951

資料 千葉県総合企画部統計課「工業統計調査報告書」

3 産業(中分類)別事業所数・従業者数及び製造品出荷額等(従業者4人以上の事業所)

産業分類	年	平成17年			平成18年		
		事業所数	従業者数	製造品 出荷額等	事業所数	従業者数	製造品 出荷額等
総数		90	1,875	8,008,042	84	1,989	8,570,683
食料品		33	329	402,608	29	333	419,727
飲料・たばこ		3	49	153,497	3	50	100,892
繊維		-	-	-	-	-	-
衣服		3	38	11,587	2	21	x
木材・木製品		2	x	x	2	61	x
家具・装備品		1	x	x	1	7	x
パルプ・紙		-	-	-	-	-	-
出版・印刷		1	x	x	1	4	x
化学		1	x	x	1	123	x
石油・石炭		1	x	x	1	12	x
プラスチック		1	x	x	1	6	x
ゴム		-	-	-	-	-	-
なめし革		1	x	x	1	12	x
窯業・土石		2	x	x	2	18	x
鉄鋼		2	x	x	3	60	26,458
非鉄		1	x	x	1	48	x
金属製品		11	647	4,878,762	12	711	6,367,915
一般機械		9	152	183,364	8	102	108,666
はん用機械		-	-	-	-	-	-
生産用機械		-	-	-	-	-	-
業務用機械		-	-	-	-	-	-
電気機械		1	x	x	1	10	x
情報通信機械		-	-	-	-	-	-
電子部品・デバイス		3	173	163,921	3	247	260,481
輸送用機械		7	86	250,871	5	74	163,479
精密機械		3	55	125,353	3	56	129,578
その他		4	33	36,969	4	34	36,100

(各年12月31日現在 単位:万円)

平成19年			平成20年			平成21年		
事業所数	従業者数	製造品 出荷額等	事業所数	従業者数	製造品 出荷額等	事業所数	従業者数	製造品 出荷額等
93	2,565	7,693,872	108	2,462	10,573,341	96	2,121	13,267,577
29	332	480,464	39	405	632,325	34	405	523,720
3	51	117,058	4	68	124,399	4	61	100,770
-	-	-	2	19	x	2	11	X
1	11	x	-	-	-	-	-	-
2	62	x	3	64	114,080	3	62	107,273
1	7	x	1	5	x	-	-	-
-	-	-	-	-	-	-	-	-
1	4	x	1	4	x	1	4	X
2	156	x	1	126	x	1	106	X
1	12	x	1	12	x	1	10	X
3	15	9,819	4	167	114,985	3	110	159,475
-	-	-	-	-	-	-	-	-
1	12	x	-	-	-	-	-	-
1	6	x	1	8	x	1	8	X
3	94	371,537	5	119	1,815,406	5	116	1,295,232
1	134	x	1	161	x	1	118	X
18	796	4,512,470	18	644	4,805,122	15	384	9,046,347
8	102	113,750	-	-	-	-	-	-
-	-	-	3	82	119,781	2	12	X
-	-	-	7	91	100,278	6	80	77,862
-	-	-	3	58	131,281	4	196	194,208
1	9	x	1	9	x	1	7	X
-	-	-	-	-	-	-	-	-
3	375	362,733	3	312	393,581	3	265	320,177
6	150	393,560	7	79	359,015	6	137	222,064
3	56	129,570	-	-	-	-	-	-
5	181	47,419	3	29	43,910	3	29	40,314

資料 千葉県総合企画部統計課「工業統計調査報告書」

7 建 設

1 道 路

(1) 道路状況

(平成22年4月1日現在)

種 別	国 道		県 道		市 道	
	路線数	総延長(m)	路線数	総延長(m)	路線数	総延長(m)
平成22年	3	56,960	15	87,006	1,051	488,106

(2) 市道状況

(平成22年4月1日現在)

実延長	改 良 別		種 類 別 内 訳					
	改良済	未改良	路 面 別		橋 梁		隧 道	
			舗装道	未舗装道	橋の数	延長	箇所数	延長
m	m	m	m	m	m			
477,233	255,253	221,979	418,862	58,370	210	2,902	16	642

資料 管理課

2 都市計画事業

(1) 都市計画道路

平成21年1月1日現在 (単位:m)

種別	名 称		位 置			区 域 延長	構 造	
	番号	路線名	起点	終点	主な経過地		構造形式	幅員
幹 線 街 路 (富 津)	3-3-1	青堀駅前線	大堀字上野	大堀字浜津	大堀二丁目	約 810	地表式	22
	3-3-2	川岸富津公園線	大堀字川岸	富津字大明神西	西川字六軒町	" 6,000	"	22
	3-3-3	二間塚大堀線	二間塚字鳥井戸	新富	大堀一丁目	" 2,100	"	22~27.6
	3-4-4	篠部新井線	篠部字千種境	新井字浜	川名字東菅原	" 3,200	"	18~50
	3-4-5	北笹塚大貫線	二間塚字北笹塚	下飯野字越ヶ崎	下飯野字堰下	" 3,400	"	18
	3-4-6	大堀中通線	大堀一丁目	大堀二丁目	大堀二丁目	" 890	"	16
	3-4-7	二間塚汐入線	二間塚字内裏塚	大堀字外汐入	大堀三丁目	" 1,200	"	16~22
	3-5-8	富津漁港線	富津字元洲	新井字浜	富津字長浜	" 1,400	"	15
	3-3-9	神明山1号線	篠部字千種境	下飯野字越ヶ崎	篠部字天王面	" 1,200	"	16~34
(大 佐 和)	3-3-1	大貫駅前線	千種新田字水越	千種新田字伊勢原	千種新田字伊勢原	" 260	"	22
	3-4-2	千種新田高根線	千種新田字下口	小久保字高根	岩瀬字元木場	" 2,490	"	18
	3-4-3	西大和田岩瀬線	西大和田字原田	岩瀬字石神	西大和田字稲子	" 2,030	"	18
	3-4-4	千種新田西大和田線	千種新田字西諏訪	西大和田字上道	千種新田字向鶴岡	" 1,930	"	16~22
	3-4-5	千種新田中線	千種新田字伊勢原	岩瀬字岩崎	岩瀬字山根	" 1,250	"	16~22
	3-4-6	浜町下古ヶ谷線	小久保字浜町	小久保字下古ヶ谷	小久保字清水	" 580	"	16

資料 街づくり課

(2) 都市計画用途地域

(平成21年1月1日現在)

種 類	面 積	建築物の延面積の 敷地面積に対する割合	建築物の建築面積の 敷地面積に対する割合	
富津都市計画区域	約 2,602 ha			
市街化区域	約 1,158 ha			
市街化調整区域	約 1,444 ha			
用 途 地 域	第一種低層住居専用地域	約 206 ha	50・100・150 %	30・50・60 %
	第一種中高層住居専用地域	約 118 ha	200	60
	第一種住居地域	約 240 ha	200	60
	第二種住居地域	約 28 ha	200	60
	近隣商業地域	約 20 ha	200	80
	商業地域	約 22 ha	400・200	80
	準工業地域	約 85 ha	200	60
	工業地域	約 136 ha	200	60
	工業専用地域	約 303 ha	200	60
第一種高度地区	約 127 ha			
第二種高度地区	約 209 ha			
防火地区	約 9.1 ha			
準防火地区	約 26 ha			
生産緑地地区	約 13 ha			
大佐和都市計画区域	約 1,971 ha			
用途地域	約 335 ha			
無指定区域	約 1,636 ha			
用 途 地 域	第一種低層住居専用地域	約 34 ha	150	60
	第一種中高層住居専用地域	約 108 ha	200	60
	第一種住居地域	約 171 ha	200	60
	近隣商業地域	約 7.5 ha	200	80
	商業地域	約 3.1 ha	400	80
	準工業地域	約 11 ha	200	60
準防火地区	約 3.1 ha			

資料 街づくり課

(3) 土地区画整理事業(組合施行)

(平成21年1月1日現在)

組 合 名	施行地区名	施行面積 (ha)	施 行 等 認 可 公 告 日	解 散 (終了)認可 公 告 日	清 算 結 了 日
青堀駅裏土地区画整理組合	青堀駅裏地区	10.7	S.48.7.18	S.54.9.14	S.55.5.9
大堀土地区画整理組合	大堀地区	52.4	S.48.12.13	H.1.6.2	H.2.4.18
青木土地区画整理組合	青木地区	59.8	S.62.11.20		
山王土地区画整理組合	山王地区	40.1	H.7.9.1		
神明山土地区画整理組合	神明山地区	78.2	H.13.3.30	H.17.5.24	H.19.11.16
富津漁協区画整理組合	富津漁協地区	8.1	S.53.4.4	S.56.3.24	S.56.2.3

(注) 富津漁協区画整理組合は個人施行

資料 街づくり課

(4) 都市公園

(単位:㎡)

種別	公園名	所在地	開設年月日	開設面積
広域公園	富津公園(県立)	富津市富津2280番	昭48.10.19	972,900
緩衝緑地	市民ふれあい公園	富津市新富146番2	昭61.10.1	531,314
街区公園	青堀駅裏公園	富津市大堀2214番	昭50.3.31	3,479
近隣公園	大堀第1号公園	富津市大堀一丁目11番	平18.3.24	10,000
街区公園	大堀第2号公園	富津市大堀一丁目26番	平元.4.1	1,334
街区公園	大堀第3号公園	富津市大堀二丁目11番	昭51.3.31	1,030
街区公園	大堀第4号公園	富津市大堀二丁目30番	平2.4.1	1,986
街区公園	大堀第5号公園	富津市大堀三丁目8番	昭62.4.1	1,415
街区公園	富津臨港公園	富津市富津2668番	昭53.1.4	2,707
都市緑地	青木公園	富津市青木46番1	平8.4.1	5,757
街区公園	若葉公園	富津市大堀1107番2	平8.4.1	2,500
街区公園	青木第4号公園	富津市青木8番	平21.4.1	4,657

資料 街づくり課

(5) 都市計画火葬場

名称	位置	決定年月日	面積	備考
富津聖苑	富津市前久保字中平井	平元.3.14	約1.2ha	火葬炉4基 火葬能力8体/日

資料 街づくり課

(6) 都市計画汚物処理場

名称	位置	決定年月日	面積	備考
富津市クリーンセンター	富津市新富	平15.9.2	約0.78ha	処理能力68kl/日

資料 街づくり課

(7) 都市計画地区計画

名称	位置	決定年月日	面積	内容
青木地区 地区計画	富津市青木、大堀、西川及び 大堀三丁目の各一部の区域	平4.3.24	約61.8ha	低層住宅地区 約33.1ha 住宅地区 約2.7ha 沿道利用地区 約8.7ha 利便地区 約17.3ha

資料 街づくり課

(8) 自転車駐輪場

(平成22年4月1日現在)

駅名	自転車駐輪場名	面積 (m ²)	備考
JR内房線青堀駅	青堀駅西口南側駐輪場	818	平面式・屋根なし
	〃 北側駐輪場	559	平面式・屋根有
	〃 東口駐輪場	1,277	平面式・屋根なし
JR内房線大貫駅	大貫駅駐輪場	1,092	平面式・屋根なし
JR内房線佐貫町駅	佐貫町駅前駐輪場	980	平面式・屋根なし
JR内房線上総湊駅	上総湊駅駐輪場	591	平面式・屋根有
	〃 南側駐輪場	811	平面式・屋根なし
JR内房線竹岡駅	竹岡駅駐輪場	110	平面式・屋根有

資料 市民課

3 建 築
(1)市営住宅

(平成22年12月31日現在)

竣 工 年 度	団地名	住 所	建築構造	管理 戸数	1戸当りの 床面積 (㎡)	1 戸 の 家賃月額 (円)
昭和38年度	富 津	富津市 富津1136	簡易耐火平屋建	16	34.5	世帯の収入により、 各団地とも原則4階層 の家賃となる。
46	本 山	" 二間塚1420	簡易耐火平屋建	20	36.5	
49	東 外 林	" 上飯野1510-1	簡易耐火平屋建	20	44.9	
32	亀 尾	" 千種新田753-1	木造平屋建	9	28.1	
35~37	平 野	" 千種新田743-1	木造平屋建	20	28.1~34.7	
37	向 根	" 千種新田277-1	木造平屋建	9	28.1	
54~55	新小原	" 千種新田1-1	中層耐火	50	64.1	
32	萩 生	" 萩生53-1	木造平屋建	8	28.1~34.7	
43	岩 坂	" 岩坂75-1	木造平屋建	14	31.8	
44	為 木 山	" 岩坂534-1	木造平屋建	5	31.8	
45	望 井	" 望井31	木造平屋建	14	31.8~39.6	
44	竹 岡	" 竹岡977-1	木造平屋建	8	31.8~39.6	
50	"	" "	簡易耐火平屋建	2	44.9	

資料 建設課

(2)県営住宅

竣 工 年 度	団地名	住 所	建築構造	管理 戸数	1戸当りの 床面積 (㎡)	1 戸 の 家賃月額 (円)
昭和55年度	富 津	富津市 千種新田1-2	中層耐火	74	A 66.02㎡ B 67.23㎡	世帯の収入により、 原則4階層の家賃 となる。

資料 住宅供給公社

(3) 用途別木造家屋の棟数及び床面積

用 途 別	平成 17 年		平成 18 年		平成 19 年	
	棟 数	床 面 積 (㎡)	棟 数	床 面 積 (㎡)	棟 数	床 面 積 (㎡)
総 数	32,956	2,523,922	32,813	2,529,353	32,686	2,539,191
専用住宅	18,505	1,735,765	18,511	1,746,135	18,527	1,757,660
共同住宅・寄宿舎	169	34,505	168	34,894	168	35,439
併用住宅	1,631	174,427	1,616	173,265	1,611	173,223
農家・養蚕・漁業者住宅	859	89,865	846	88,977	835	88,219
旅館・料亭・待合・ホテル	158	23,316	139	22,144	134	21,562
事務所・銀行・店舗	727	55,859	721	56,279	723	56,688
劇場・映画館・病院	39	5,237	40	4,757	39	4,866
公衆浴場	1	23	2	72	2	72
工場・倉庫	811	65,902	800	65,372	796	65,437
土蔵	180	7,740	63	7,630	177	7,590
附属家	9,876	331,283	9,792	329,828	9,674	328,435

(4) 構造・用途別非木造家屋の棟数及び床面積

構造 ・ 用途別	平成 17 年		平成 18 年		平成 19 年	
	棟 数	床 面 積 (㎡)	棟 数	床 面 積 (㎡)	棟 数	床 面 積 (㎡)
総 数	3,755	1,024,447	3,856	1,034,714	3,882	1,057,628
(構 造 別)						
鉄骨鉄筋コンクリート造	34	106,603	34	106,603	33	106,498
鉄筋コンクリート造	425	169,679	480	170,205	488	172,447
鉄骨造	1,027	547,229	1,030	554,442	1,039	574,454
軽量鉄骨造	1,682	180,263	1,735	183,082	1,751	184,000
れんが・コンクリートブロック造	344	9,210	339	9,200	334	9,076
その他	243	11,463	238	11,182	237	11,153
(用 途 別)						
事務所・銀行・店舗	438	222,371	443	223,507	441	222,014
住宅・アパート	1,248	230,240	1,308	229,102	1,321	231,413
病院・ホテル	42	43,731	43	44,046	45	47,705
工場・倉庫・市場	993	384,448	995	393,636	994	410,945
その他	1,034	143,657	1,067	144,423	1,081	145,551

(各年1月1日現在)

用 途 別	平成 20 年		平成 21 年		平成 22 年	
	棟 数	床 面 積 (m ²)	棟 数	床 面 積 (m ²)	棟 数	床 面 積 (m ²)
総 数	32,614	2,553,112	32,516	2,566,375	32,368	2,573,285
専用住宅	18,574	1,774,165	18,586	1,787,963	18,584	1,798,553
共同住宅・寄宿舎	163	37,204	165	38,304	173	40,501
併用住宅	1,595	172,081	1,584	171,500	1,573	171,305
農家・養蚕・漁業者住宅	828	87,645	824	87,363	813	86,351
旅館・料亭・待合・ホテル	133	21,562	133	21,562	124	20,961
事務所・銀行・店舗	707	55,394	709	55,421	701	54,583
劇場・映画館・病院	40	5,119	40	5,119	40	5,119
公衆浴場	2	72	2	72	2	72
工場・倉庫	791	65,576	783	65,822	772	65,001
土蔵	174	7,496	171	7,441	169	7,285
附属家	9,607	326,798	9,519	325,808	9,417	323,554

資料 課税課「概要調書」

(各年1月1日現在)

構造 ・ 用途別	平成 20 年		平成 21 年		平成 22 年	
	棟 数	床 面 積 (m ²)	棟 数	床 面 積 (m ²)	棟 数	床 面 積 (m ²)
総 数	3,885	1,126,934	3,941	1,175,978	3,962	1,202,189
(構 造 別)						
鉄骨鉄筋コンクリート造	31	103,950	31	103,795	31	103,795
鉄筋コンクリート造	490	176,823	499	178,184	504	181,502
鉄骨造	1,047	641,664	1,055	682,522	1,069	706,118
軽量鉄骨造	1,747	183,965	1,788	190,946	1,796	190,458
れんが・コンクリートブロック造	335	9,472	332	9,411	329	9,310
その他	235	11,060	236	11,120	233	11,006
(用 途 別)						
事務所・銀行・店舗	439	232,562	444	235,395	452	249,465
住宅・アパート	1,314	227,727	1,325	232,475	1,328	236,883
病院・ホテル	45	47,705	44	47,705	44	47,734
工場・倉庫・市場	998	472,346	1,011	513,192	1,013	521,558
その他	1,089	146,594	1,117	147,211	1,125	146,549

資料 課税課「概要調書」

4 住宅の種類・住宅の所有の関係別世帯数及び世帯人員

(平成17年10月1日現在)

住宅の種類 住宅の所有の関係	世帯数	世帯人員	1世帯当 たり人員	1世帯当たり 延面積㎡	1人当たり 延面積㎡
一般世帯	16,611	49,340	2.97	-	-
住宅に住む一般世帯	16,176	48,901	3.02	111.6	36.9
主世帯	15,937	48,335	3.03	112.7	37.2
持ち家	13,405	42,751	3.19	124.2	39.0
公営・公団・公社の借家	244	524	2.15	49.8	23.2
民営の借家	1,937	4,322	2.23	52.5	23.5
給与住宅	351	738	2.10	50.1	23.8
間借り	239	566	2.37	35.9	15.2
住宅以外に住む一般世帯	435	439	1.01	-	-

資料 総務省統計局「国勢調査」

8 運輸・通信

1 JR東日本駅別1日平均乗客数

駅名・区分		平成	13年度	14年度	15年度	16年度	17年度	18年度	19年度	20年度	21年度
青堀駅	総数	1,838	1,730	1,651	1,623	1,572	1,589	1,615	1,636	1,619	
	普通	457	440	410	386	373	383	389	390	383	
	定期	1,381	1,290	1,241	1,237	1,199	1,206	1,226	1,246	1,236	
大貫駅	総数	1,547	1,526	1,471	1,463	1,420	1,415	1,372	1,319	1,245	
	普通	321	321	309	296	276	274	264	252	243	
	定期	1,226	1,205	1,162	1,167	1,144	1,141	1,108	1,067	1,002	
佐貫町駅	総数	414	402	385	355	363	359	348	350	343	
	普通	141	138	127	112	112	110	103	101	104	
	定期	273	264	258	243	251	249	245	249	239	
上総湊駅	総数	1,390	1,280	1,231	1,147	1,088	1,076	1,051	985	924	
	普通	298	292	281	263	249	234	227	212	203	
	定期	1,092	988	950	884	839	842	824	773	721	
竹岡駅	総数	98	91	89	77	71	64	-	-	-	
	普通	7	7	6	5	5	4	-	-	-	
	定期	91	84	83	72	66	60	-	-	-	
浜金谷駅	総数	510	454	446	417	403	385	359	356	342	
	普通	307	258	254	236	233	228	221	208	201	
	定期	203	196	192	181	170	157	138	148	141	
合計		5,797	5,483	5,273	5,082	4,917	4,888	4,745	4,646	4,473	

竹岡駅は無人駅

資料 東日本旅客鉄道(株)千葉支社

2 フェリーボート利用状況

(各年3月31日現在)

年 度	乗 降 人 員			利 用 車 数		
	総 数	乗船人員	降船人員	総 数	乗込車数	上陸車数
平成 16 年度	1,451,063	784,190	666,873	305,265	164,329	140,936
17	1,460,424	787,867	672,557	304,328	163,756	140,572
18	1,443,878	778,287	665,591	297,485	160,348	137,137
19	1,326,429	696,597	629,832	268,456	138,955	129,501
20	1,233,037	668,323	564,714	241,780	130,197	111,583
21	1,031,131	570,452	460,679	184,564	101,380	83,184

資料 東京湾フェリー金谷支店

3 自動車普及状況

(1) 車種別保有自動車台数

(各年3月31日現在)

年 度	総 数	貨物自動車			乗 合 自動車	乗用自動車		特殊用途 自動車	小 型 二 輪 自動車	軽自動車
		普通車	小型車	被けん 引 車		普通車	小型車			
平成 16 年度	24,284	1,135	2,781	39	128	6,654	12,176	871	500	14,810
17	24,183	1,136	2,706	47	124	6,755	12,067	858	490	15,159
18	24,047	1,173	2,657	36	126	6,825	11,891	829	510	15,522
19	23,559	1,193	2,573	37	122	6,801	11,520	837	476	16,036
20	23,265	1,180	2,514	41	125	6,843	11,259	820	483	16,310
21	22,853	1,086	2,557	40	127	6,867	10,909	761	506	16,880

(注) 1. 総数に軽自動車は含めない。

資料 関東運輸局千葉運輸支局全国軽自動車協会連合会

(注) 2. 軽自動車に軽二輪車は含めない。

(2) 軽自動車及び原動機付自転車登録台数

(各年4月1日現在)

車 種 別	平 成	平 成	平 成	平 成	平 成	
	18 年	19 年	20 年	21 年	22 年	
総 数	20,514	20,511	20,677	21,239	21,621	
軽自動車	(小 計)	15,654	15,964	16,207	16,808	17,206
	軽 二 輪 車	472	476	456	490	514
	軽 三 輪 車	0	0	0	0	0
	軽 四 輪 乗 用 車	8,399	8,898	9,283	9,775	10,171
	軽 四 輪 貨 物 車	6,718	6,530	6,394	6,465	6,451
	軽 四 輪 乗 用 車	13	11	11	18	14
	(営 業 用 乗 用) 軽 四 輪 貨 物 車 (営 業 用 貨 物)	52	49	63	60	56
二 輪 の 小 型 自 動 車	503	464	482	504	533	
原動機付自転車	(小 計)	3,812	3,553	3,466	3,428	3,373
	ミ 二 力 一	26	59	107	123	137
	5 0 c c 以 下	3,412	3,117	2,992	2,928	2,826
	9 0 c c 以 下	257	253	241	237	242
	1 2 5 c c 以 下	117	124	126	140	168
農 耕 作 業 用	435	419	407	384	392	
雪 上 ・ ト レ ー ラ ー 用	29	31	35	36	37	
特 殊 作 業 用	81	80	80	79	80	

資料 課税課

4 富津館山道路インターチェンジ車種別交通量

名称	流入車別	自動車種別	14年度	15年度	16年度	17年度	18年度	19年度	20年度	21年度
富津中央 I.C	流入車数	総数	-	-	36,985	998,568	1,114,702	692,991	541,377	581,317
		総数	-	-	42,815	1,098,823	1,163,875	642,767	466,552	494,041
	流出車数	軽自動車	-	-	4,671	114,777	123,533	75,790	61,561	67,680
		普通車	-	-	34,921	889,675	929,031	482,844	326,309	347,891
		中型車	-	-	2,049	60,489	70,145	39,307	25,704	25,049
		大型車	-	-	777	22,298	28,728	36,454	37,275	38,126
		特大車	-	-	397	11,584	12,438	8,372	15,703	15,295
富津竹岡 I.C	流入車数	総数	741,724	770,610	898,942	213,409	174,036	173,896	172,152	183,890
		総数	811,839	837,429	977,028	149,504	142,036	162,023	165,374	170,928
	流出車数	軽自動車	84,378	91,883	115,057	25,172	24,023	27,670	27,447	28,253
		普通車	649,051	664,300	770,588	102,971	100,001	116,742	121,335	126,860
		中型車	46,412	48,497	57,275	11,636	8,213	7,757	7,418	6,965
		大型車	21,861	22,468	23,805	7,529	8,213	8,715	8,094	7,879
		特大車	10,137	10,281	10,303	2,196	1,586	1,139	1,080	971
富津金谷 I.C	流入車数	総数	82,725	84,226	112,371	134,267	146,267	201,679	227,504	250,521
		総数	75,107	73,217	108,291	140,652	153,957	220,661	250,040	265,221
	流出車数	軽自動車	13,797	13,636	18,445	21,846	23,165	32,085	36,467	38,042
		普通車	50,045	48,559	74,922	99,778	108,799	162,557	178,081	198,142
		中型車	2,818	2,655	4,759	6,567	8,001	9,441	9,548	10,785
		大型車	3,392	3,386	4,593	5,174	5,970	8,090	17,911	10,626
		特大車	5,055	4,981	5,572	7,287	8,022	8,488	8,033	7,626

(注) 富津中央I.Cは、平成17年3月19日開通

資料 東日本高速道路(株)

5 郵便事業

(1) 通常郵便物

郵便局名	引 受								
	普 通			速 達			書 留		
	平成 19年度	20年度	21年度	平成 19年度	20年度	21年度	平成 19年度	20年度	21年度
総 数	1,477,167	1,500,950	1,500,957	7,019	8,797	6,795	8,795	9,022	10,553
富津	-	-	-	-	-	-	-	-	-
湊	-	-	-	-	-	-	-	-	-
関尻	-	-	-	-	-	-	-	-	-
金谷	-	-	-	-	-	-	-	-	-
青堀	-	-	-	-	-	-	-	-	-
富津岬	-	-	-	-	-	-	-	-	-
小久保	-	-	-	-	-	-	-	-	-
佐貫	-	-	-	-	-	-	-	-	-
富津飯野	-	-	-	-	-	-	-	-	-
富津千種新田	-	-	-	-	-	-	-	-	-
富津更和	-	-	-	-	-	-	-	-	-
竹岡	-	-	-	-	-	-	-	-	-

郵便局名	配 達								
	普 通			速 達			書 留		
	平成 19年度	20年度	21年度	平成 19年度	20年度	21年度	平成 19年度	20年度	21年度
総 数	6,082,631	6,235,352	5,952,660	39,208	40,997	37,343	115,302	99,653	88,846
富津	4,496,855	4,505,538	4,371,233	34,031	36,603	33,564	84,982	73,547	64,584
湊	1,209,108	1,350,927	1,216,716	4,114	3,474	3,043	23,084	20,252	18,909
関尻	376,668	378,887	364,711	1,063	920	736	7,236	5,854	5,353
金谷	-	-	-	-	-	-	-	-	-
青堀	-	-	-	-	-	-	-	-	-
富津岬	-	-	-	-	-	-	-	-	-
小久保	-	-	-	-	-	-	-	-	-
佐貫	-	-	-	-	-	-	-	-	-
富津飯野	-	-	-	-	-	-	-	-	-
富津千種新田	-	-	-	-	-	-	-	-	-
富津更和	-	-	-	-	-	-	-	-	-
竹岡	-	-	-	-	-	-	-	-	-

(2) 年賀郵便物

郵便局名	引 受			配 達		
	平成 19年度	20年度	21年度	平成 19年度	20年度	21年度
総 数	842,277	705,000	705,000	803,057	780,000	738,000
富津	-	-	-	594,522	569,000	541,000
湊	-	-	-	161,413	158,000	151,000
関尻	-	-	-	47,122	53,000	46,000
金谷	-	-	-	-	-	-
青堀	-	-	-	-	-	-
富津岬	-	-	-	-	-	-
小久保	-	-	-	-	-	-
佐貫	-	-	-	-	-	-
富津飯野	-	-	-	-	-	-
富津千種新田	-	-	-	-	-	-
富津更和	-	-	-	-	-	-
竹岡	-	-	-	-	-	-

注) 郵政民営化に伴い平成19年度より局別の引受数は総数のみ記載。

資料 郵便事業(株)富津支店

9 商 業

1 卸売・小売業別商店数・従業者数及び年間販売額

年	商店数			従業者数			年間販売額		
	総数	卸売業	小売業	総数	卸売業	小売業	総数	卸売業	小売業
	(店)			(人)			(万円)		
昭和 47年	916	87	829	2,952	516	2,436	1,725,418	472,576	1,169,365
49年	888	82	806	2,923	529	2,394	2,086,737	535,381	1,445,895
51年	917	78	839	2,979	474	2,505	2,875,285	705,604	2,031,366
54年	1,021	131	890	3,421	837	2,584	4,318,283	1,601,282	2,522,586
57年	1,040	160	880	3,624	922	2,702	5,477,520	2,283,566	3,193,954
60年	975	147	828	3,648	971	2,677	5,675,124	2,307,221	3,367,903
63年	890	153	737	3,596	895	2,701	6,264,150	2,937,429	3,326,721
平成 3年	873	176	697	3,832	1,126	2,706	7,857,959	4,253,810	3,604,149
6年	807	110	697	3,755	809	2,946	6,782,371	2,379,379	4,402,992
9年	717	83	634	3,318	492	2,826	6,410,629	2,197,576	4,213,053
11年	712	96	616	3,567	552	3,015	6,185,005	2,170,892	4,014,113
14年	636	97	539	3,424	524	2,900	4,802,088	1,212,805	3,589,283
16年	606	90	516	3,210	478	2,732	5,208,103	1,805,375	3,402,728
19年	581	82	499	3,126	371	2,755	4,515,154	1,067,236	3,447,918

資料 経済産業省「商業統計調査」

2 従業者規模別商店数

年	総数	1~4人	5~9人	10~29人	30~49人	50人以上
昭和 47年	916	753	127	34	1	1
49年	888	729	122	35	2	-
51年	917	761	118	37	1	-
54年	1,021	838	139	39	5	-
57年	1,040	842	137	57	3	1
60年	975	781	129	60	4	1
63年	890	695	125	61	8	1
平成 3年	873	659	134	71	9	-
6年	807	606	131	57	9	4
9年	717	552	96	59	9	1
11年	712	533	95	72	9	3
14年	636	462	100	63	7	4
16年	606	437	106	54	5	4
19年	581	364	77	50	4	4

資料 経済産業省「商業統計調査」

3 産業小分類別商店数・従業者数・年間販売額

(1)卸売業

年	各種商品卸売業			衣類・身の回り品卸売業			農畜産物・水産物卸売業		
	商店数	従業者数	年間販売額	商店数	従業者数	年間販売額	商店数	従業者数	年間販売額
	店	人	万円	店	人	万円	店	人	万円
平成 9 年	-	-	-	3	14	22,300	21	135	396,986
11	-	-	-	2	×	×	29	188	533,919
14	-	-	-	3	11	8,978	26	146	331,372
16	-	-	-	2	×	×	31	164	345,228
19	-	-	-	2	×	×	27	119	281,599

年	食料・飲料卸売業			建築材料卸売業			化学製品卸売業		
	商店数	従業者数	年間販売額	商店数	従業者数	年間販売額	商店数	従業者数	年間販売額
	店	人	万円	店	人	万円	店	人	万円
平成 9 年	24	113	499,603	15	117	340,079	-	-	-
11	24	132	486,532	15	124	413,474	-	-	-
14	21	94	251,060	17	90	296,303	-	-	-
16	17	91	727,687	13	80	249,230	-	-	-
19	16	73	93,862	12	70	272,000	-	-	-

年	鉱物・金属材料卸売業			再生資源卸売業			一般機械器具卸売業		
	商店数	従業者数	年間販売額	商店数	従業者数	年間販売額	商店数	従業者数	年間販売額
	店	人	万円	店	人	万円	店	人	万円
平成 9 年	4	57	234,387	4	8	4,493	4	27	640,963
11	2	×	×	5	×	×	6	27	447,283
14	6	46	120,994	3	5	3,490	5	43	112,041
16	9	45	170,089	2	×	×	4	29	137,795
19	5	27	81,208	4	10	3,104	7	38	185,619

年	自動車卸売業			電気機械器具卸売業			その他の機械器具卸売業		
	商店数	従業者数	年間販売額	商店数	従業者数	年間販売額	商店数	従業者数	年間販売額
	店	人	万円	店	人	万円	店	人	万円
平成 9 年	1	×	×	2	×	×	-	-	-
11	2	×	×	3	×	×	-	-	-
14	2	×	×	-	-	-	1	×	×
16	3	6	7,595	1	×	×	1	×	×
19	1	×	×	1	×	×	1	×	×

年	家具・建具・じゅう器等卸売業			医薬品・化粧品等卸売業			他に分類されない卸売業		
	商店数	従業者数	年間販売額	商店数	従業者数	年間販売額	商店数	従業者数	年間販売額
	店	人	万円	店	人	万円	店	人	万円
平成 9 年	1	×	×	-	-	-	4	13	44,788
11	1	×	×	1	×	×	6	22	73,251
14	4	9	8,224	-	-	-	9	72	69,754
16	1	×	×	-	-	-	6	32	91,886
19	1	×	×	2	×	×	3	9	43,736

(注) 1. 平成6・9・14・16年は6月1日、平成11年は7月1日現在の数値。
2. 年間販売額は、調査基準日前1年間の商品販売額。

(2)小 売 業

年	百貨店			その他の各種商品小売業			呉服・服地・寝具小売業		
	商店数	従業者数	年間販売額	商店数	従業者数	年間販売額	商店数	従業者数	年間販売額
平成 9 年	1	x	x	1	x	x	12	39	40,569
11	1	x	x	2	x	x	12	35	37,821
14	1	x	x	-	-	-	9	26	24,929
16	1	x	x	-	-	-	9	26	19,345
19	1	x	x	2	x	x	9	25	17,771

年	男子服小売業			婦人・子供服小売業			靴・履物小売業		
	商店数	従業者数	年間販売額	商店数	従業者数	年間販売額	商店数	従業者数	年間販売額
平成 9 年	11	38	47,794	35	109	130,674	8	30	38,683
11	7	27	41,675	33	125	128,763	6	24	29,867
14	8	24	20,262	37	163	145,436	5	17	22,595
16	9	37	48,087	30	118	147,474	4	14	21,638
19	5	27	37,479	40	173	151,180	4	24	22,137

年	その他の織物・衣服・身の回り品小売業			各種食料品小売業			酒小売業		
	商店数	従業者数	年間販売額	商店数	従業者数	年間販売額	商店数	従業者数	年間販売額
平成 9 年	11	x	x	52	309	567,641	35	78	139,846
11	19	69	75,600	37	326	575,813	30	89	111,701
14	15	65	59,710	29	366	673,145	21	48	83,483
16	20	57	54,487	29	368	689,321	15	33	56,370
19	21	73	89,445	19	360	697,744	14	32	50,939

年	食肉小売業			鮮魚小売業			野菜・果実小売業		
	商店数	従業者数	年間販売額	商店数	従業者数	年間販売額	商店数	従業者数	年間販売額
平成 9 年	19	52	58,987	30	96	112,447	17	61	77,445
11	15	41	38,219	24	51	60,468	15	50	64,879
14	9	27	17,123	21	49	45,972	14	52	49,690
16	10	25	16,598	18	40	32,082	13	47	39,186
19	6	18	15,390	16	36	23,936	14	34	43,035

年	菓子・パン小売業			米穀類小売業			その他の食料品小売業		
	商店数	従業者数	年間販売額	商店数	従業者数	年間販売額	商店数	従業者数	年間販売額
平成 9 年	36	105	62,489	14	33	53,168	74	395	436,080
11	34	106	46,616	11	24	19,723	61	x	x
14	25	101	38,771	8	18	14,493	77	793	477,088
16	31	105	42,026	7	14	11,063	68	487	445,162
19	20	55	25,705	9	21	16,775	66	457	462,432

年	自動車小売業			自転車小売業			家具・建具・畳小売業		
	商店数	従業者数	年間販売額	商店数	従業者数	年間販売額	商店数	従業者数	年間販売額
平成 9 年	店	人	万円	店	人	万円	店	人	万円
	16	69	159,677	4	7	5,232	9	x	x
11	19	95	156,933	4	7	5,508	16	36	30,473
14	19	89	125,790	2	x	x	10	23	17,326
16	14	53	96,441	3	6	2,935	8	12	4,843
19	14	53	80,782	5	8	3,790	8	16	8,565

年	機械器具小売業			その他のじゅう器小売業			医薬品・化粧品小売業		
	商店数	従業者数	年間販売額	商店数	従業者数	年間販売額	商店数	従業者数	年間販売額
平成 9 年	店	人	万円	店	人	万円	店	人	万円
	22	76	81,981	12	x	x	33	87	111,238
11	26	88	73,870	14	x	x	32	93	129,504
14	26	80	58,283	17	58	40,378	33	155	186,644
16	24	83	56,852	14	53	39,557	31	169	207,452
19	24	106	52,117	14	52	32,303	31	142	264,315

年	農耕用品小売業			燃料小売業			書籍・文具小売業		
	商店数	従業者数	年間販売額	商店数	従業者数	年間販売額	商店数	従業者数	年間販売額
平成 9 年	店	人	万円	店	人	万円	店	人	万円
	14	120	237,805	52	284	586,242	31	264	124,829
11	10	100	195,456	57	293	534,509	23	274	142,673
14	9	62	102,297	49	236	463,751	19	183	106,389
16	8	43	75,707	51	218	412,171	18	164	95,915
19	8	47	79,357	48	208	472,977	19	221	86,511

年	スポーツ用品・がん具娯楽用品・楽器小売業			時計・眼鏡・光学機械小売業			他に分類されない小売業		
	商店数	従業者数	年間販売額	商店数	従業者数	年間販売額	商店数	従業者数	年間販売額
平成 9 年	店	人	万円	店	人	万円	店	人	万円
	19	43	53,244	9	18	23,679	57	x	x
11	14	48	58,952	8	17	15,447	86	x	x
14	10	30	49,856	8	15	16,079	58	x	x
16	11	x	x	8	17	14,982	62	213	215,967
19	8	30	27,708	8	18	17,989	66	212	178,844

資料 経済産業省「商業統計調査」

4 小売業態別事業所数・従業者数・年間商品販売額

(平成19年6月1日現在)

	事業所数 計	従業者規模別事業所数					従業者数 人	年間商品 販売額 万円
		1~4人	5~9人	10~29人	30~49人	50人以上		
総計	店 499	店 364	店 77	店 50	店 4	店 4	人 2,755	万円 3,447,918
百貨店	-	-	-	-	-	-	-	-
大型百貨店	-	-	-	-	-	-	-	-
その他の百貨店	-	-	-	-	-	-	-	-
総合スーパー	1	-	-	-	-	1	X	X
大型総合スーパー	1	-	-	-	-	1	X	X
中型総合スーパー	-	-	-	-	-	-	-	-
専門スーパー	12	2	2	5	1	2	277	574,897
衣料品スーパー	6	1	2	3	-	-	63	78,253
食料品スーパー	4	1	-	-	1	2	X	X
住関連スーパー	2	-	-	2	-	-	X	X
うちホームセンター	2	-	-	2	-	-	X	X
コンビニエンスストア	16	1	1	14	-	-	260	315,707
うち終日営業店	15	-	1	14	-	-	258	314,757
ドラッグストア	4	1	-	3	-	-	X	X
その他のスーパー	23	8	7	8	-	-	203	195,491
うち各種商品取扱店	2	1	-	1	-	-	X	X
専門店	282	219	51	11	1	-	1,007	997,435
衣料品専門店	38	23	15	-	-	-	143	103,246
食料品専門店	59	51	7	1	-	-	167	127,788
住関連専門店	185	145	29	10	1	-	697	766,401
中心店	161	133	16	9	2	1	668	766,939
衣料品中心店	34	29	4	1	-	-	111	130,521
食料品中心店	62	54	4	2	1	1	293	336,521
住関連中心店	65	50	8	6	1	-	264	299,897
その他の小売店	-	-	-	-	-	-	-	-
うち各種商品取扱店	-	-	-	-	-	-	-	-

資料 経済産業省「商業統計調査」

5 町丁字別小売事業所数・従業者数・年間商品販売額

(平成19年6月1日現在)

	事業所数	従業者数	年間販売額		事業所数	従業者数	年間販売額
		(人)	(万円)			(人)	(万円)
富津市計	499	2,755	3,447,918	天羽地区計	150	x	x
富津地区計	225	x	x	湊	54	267	370,673
富津	46	158	159,913	数馬	1	x	x
新井	3	8	11,754	岩坂	-	-	-
川名	1	x	x	更和	4	38	47,284
篠部	3	5	15,522	加藤	-	-	-
大堀	49	248	271,607	望井	4	18	34,286
大堀1丁目	4	45	69,031	台原	-	-	-
大堀2丁目	9	24	14,408	桜井	-	-	-
大堀3丁目	1	x	x	海良	1	x	x
青木	84	837	1,059,947	売津	4	14	13,153
西川	3	6	14,400	花輪	1	x	x
下飯野	10	49	63,911	不入斗	3	5	377
上飯野	1	x	x	長崎	3	14	38,953
本郷	-	-	-	横山	-	-	-
前久保	3	8	3,425	相川	1	x	x
二間塚	8	19	20,278	梨沢	1	x	x
新富	-	-	-	竹岡	12	41	40,550
大佐和地区	124	x	x	萩生	1	x	x
小久保	24	74	55,903	金谷	39	150	149,794
岩瀬	34	126	101,807	上後	3	16	40,516
千種新田	25	236	345,772	関尻	3	13	20,553
西大和田	8	128	312,528	小志駒	-	-	-
絹	3	31	11,977	岩本	1	x	x
相野谷	-	-	-	山脇	-	-	-
一色	-	-	-	田原	1	x	x
障子谷	-	-	-	押切	-	-	-
上	1	x	x	六野	5	9	3,677
近藤	-	-	-	大森	1	x	x
八田沼	1	x	x	寺尾	-	-	-
中	-	-	-	恩田	-	-	-
宝竜寺	1	x	x	東大和田	-	-	-
花香谷	-	-	-	田倉	1	x	x
佐貫	9	21	36,491	高溝	-	-	-
亀田	8	41	26,535	宇藤原	-	-	-
亀沢	4	47	33,837	志駒	-	-	-
亀沢中央	-	-	-	山中	1	x	x
鶴岡	3	10	7,078	大川崎	-	-	-
八幡	3	5	3,709	大田和	-	-	-
笹毛	-	-	-	関	1	x	x
				御代原	1	x	x
				豊岡	3	5	3,920

資料 経済産業省「商業統計調査」

10 電気・上水道・下水道

1 電気

(1) 契約口数

(単位:口)

年 度	総 数	電 灯	電 力
平成12年度	33,499	28,318	5,181
13	33,627	28,423	5,204
14	33,688	28,589	5,099
15	33,689	28,792	4,897
16	33,968	29,015	4,953

(2) 契約電力

(単位:kW)

年 度	総 数	電 灯	電 力
平成12年度	158,095	78,615	79,480
13	159,932	79,942	79,990
14	160,717	81,523	79,194
15	155,671	82,552	73,119
16	158,649	84,052	74,597

(3) 使用電力量

(単位:MKW)

年 度	総 数	電 灯	電 力
平成12年度	255,374	93,786	161,589
13	251,168	92,291	158,878
14	259,270	95,973	163,296
15	249,679	93,620	156,059
16	256,178	97,454	158,724

資料 東京電力(株)木更津支社

2 上水道事業

年 度	計画給水人口	計画地域内人口	給水人口	給水戸数	給水普及率(%)
平成16年度	-	49,253	46,914	17,581	95.3
17	-	48,687	46,428	17,808	95.4
18	-	48,181	45,944	17,832	95.4
19	-	47,569	45,364	18,027	95.4
20	-	47,289	45,119	18,175	95.4
21	-	46,894	44,833	18,323	95.6

年 度	年間総給水量	1日最大給水量	1日平均給水量	年間有収水量	有収率	導送配水管延長
	m ³	m ³	m ³	m ³	%	m
平成16年度	6,070,478	21,618	16,631	5,104,198	84.1	436,757
17	6,031,171	20,197	16,524	5,072,351	84.1	439,690
18	5,964,766	19,779	16,342	5,004,439	83.9	445,055
19	6,038,777	20,376	16,499	5,057,476	83.8	450,047
20	6,020,076	20,611	16,493	5,038,503	83.7	452,757
21	6,015,775	21,374	16,482	5,029,188	83.6	456,535

資料 水道部

(注)普及率算出 $\frac{\text{給水人口}}{\text{給水区域内人口}}$

3 下水道事業

年 度	下水道施設数		計画面積	処理面積	処理人口	普及率
	処理場数	管渠延長 (m)				
		m	ha	ha		%
平成16年度	1	120,150	693	356	4,706	9.1
17	1	121,613	693	363	4,960	9.7
18	1	122,899	693	363	4,972	9.8
19	1	123,875	693	368	5,266	10.5
20	1	124,430	693	368	5,497	11.1
21	1	124,793	693	380	6,097	12.4

資料 君津富津広域下水道組合

(注)普及率算出 $\frac{\text{処理区域内人口}}{\text{行政区域内人口}}$

11 教育・文化・観光

1 学校教育

(1) 学校総覧

(各年5月1日現在)

年・区分	学校数	学級数	教員数	職員数	幼児・児童・生徒数			1学級当たり 園児・児童 生徒数	教員1人当 たり園児・児 童・生徒数
					総数	男	女		
平成16年度	23	222	419	68	6,002	3,110	2,892	27.0	14.3
17	23	223	420	64	5,866	3,080	2,786	26.3	14.0
18	23	227	431	63	5,768	2,992	2,776	25.4	13.4
19	23	226	428	52	5,617	2,962	2,655	24.9	13.1
20	22	219	418	50	5,406	2,861	2,545	24.7	12.9
21	22	217	414	51	5,227	2,806	2,421	24.1	12.6
22	22	213	418	52	5,041	2,699	2,342	23.7	12.1
幼稚園(私立)	3	20	36	7	587	303	284	29.4	16.3
小学校(公立)	12	118	188	22	2,198	1,139	1,059	18.6	11.7
中学校(公立)	5	45	105	7	1,235	644	591	27.4	11.8
高等学校(公立)	2	30	89	16	1,021	613	408	34.0	11.5

(注) 教職員数は本務者である。

資料 文部科学省「学校基本調査」

(2) 幼稚園

(各年5月1日現在)

区 分	平成 17年度	18年度	19年度	20年度	21年度	22年度
園 数	3	3	3	3	3	3
学 級 数	20	20	20	20	20	20
園 児 数	580	549	549	585	583	587
男	286	270	283	313	314	303
3歳児	70	65	81	87	86	87
4歳児	103	99	103	118	113	103
5歳児	113	106	99	108	115	113
女	294	279	266	272	269	284
3歳児	70	69	60	69	71	85
4歳児	115	101	107	98	100	100
5歳児	109	109	99	105	98	99
教員数	33	33	34	38	35	36
本務者	26	27	27	31	28	27
兼務者	7	6	7	7	7	9
職員数(本務)	11	11	5	6	7	7

(3)小学校

(各年5月1日現在)

区 分		平成	17年度	18年度	19年度	20年度	21年度	22年度
学 校 数			13	13	13	12	12	12
学 級 数	総 数		124	127	126	121	120	118
	単 式		102	107	104	102	101	99
	複 式		6	4	5	2	2	2
	75 条		16	16	17	17	17	17
学 年 別 児 童 数	総 数		2,639	2,582	2,471	2,385	2,310	2,198
	男		1,336	1,326	1,290	1,246	1,204	1,139
	1 学 年		214	211	202	176	178	173
	2 学 年		226	217	211	203	173	170
	3 学 年		221	222	220	210	204	172
	4 学 年		222	220	222	218	210	199
	5 学 年		242	218	221	217	218	208
	6 学 年		211	238	214	222	221	217
	女		1,303	1,256	1,181	1,139	1,106	1,059
	1 学 年		194	191	170	150	180	156
	2 学 年		212	200	193	170	149	184
	3 学 年		217	212	196	194	169	149
	4 学 年		194	216	213	193	197	173
5 学 年		244	193	216	216	194	201	
6 学 年		242	244	193	216	217	196	
教 員 数	総 数		200	200	196	192	195	188
	男 女		70	67	67	66	67	65
職 員 数	総 数		25	24	20	19	21	22
	うち事務職員		14	14	13	12	13	14

(注)用語の意味は次のとおり。

単式学級…同学年の児童、生徒のみで編成されている学級

複式学級…2学年以上の児童、生徒で編成されている学級

75条学級…学校教育法第75条第1項各号に該当する児童、生徒で編成されている学級(特別支援)

(4)中学校

(各年5月1日現在)

区 分		平成	17年度	18年度	19年度	20年度	21年度	22年度
学 校 数			5	5	5	5	5	5
学 級 数	総 数		46	47	47	46	46	45
	単 式		42	42	40	39	38	36
	複 式		-	-	-	-	-	-
	75 条		4	5	7	7	8	9
学 年 別 生 徒 数	総 数		1,418	1,401	1,373	1,319	1,290	1,235
	男		744	710	683	658	661	644
	1 学 年		246	206	234	212	212	219
	2 学 年		258	246	206	239	213	210
	3 学 年		240	258	243	207	236	215
	女		674	691	690	661	629	591
	1 学 年		216	231	240	182	205	202
	2 学 年		248	214	237	239	182	204
	3 学 年		210	246	213	240	242	185
教 員 数	総 数		102	105	105	104	102	105
	男 女		64	64	63	65	66	70
職 員 数	総 数		12	12	11	9	7	7
	うち事務職員		6	6	6	6	6	6

(注)教職員数は本務者である。

(5) 中学校卒業生進路別状況

(各年5月1日現在)

年 度	卒業生総数	高等学校等 進 学 者	専修学校・ 各種学校他	就 職 者	左記以外の者 及び死亡・不詳
平成17年度	486	474	1	9	2
18	454	444	2	5	3
19	502	491	-	8	3
20	461	449	-	10	2
21	445	435	1	-	9
22	477	468	1	3	5

資料 文部科学省「学校基本調査」

(6) 高等学校

(各年5月1日現在)

年 度	学校数	本 科 生 徒 数			本 務 教 員 数			職 員 数					
		総 数	男	女	総 数	男	女	総 数			うち事務職員		
								計	男	女	計	男	女
平成17年度	2	1,229	714	515	92	75	17	16	9	7	7	4	3
18	2	1,236	686	550	93	73	20	16	9	7	7	4	3
19	2	1,224	706	518	93	75	18	16	10	6	7	4	3
20	2	1,117	644	473	91	70	21	16	8	8	7	2	5
21	2	1,044	627	417	89	73	16	16	9	7	7	3	4
22	2	1,021	613	408	89	69	20	16	11	5	7	5	2

資料 文部科学省「学校基本調査」

(7) 高等学校卒業生進路別状況

(各年5月1日現在)

年 度	平成					
	17年度	18年度	19年度	20年度	21年度	22年度
総 数	408	396	386	385	375	357
大学等進学者	50	50	38	67	45	45
専修学校(専門課程)進学者	77	92	71	76	68	89
専修学校(一般課程)等入学者	3	2	1	-	1	-
公共職業能力開発施設等入学者	-	2	1	1	1	3
就職者	228	230	253	219	224	184
一時的な仕事に就いた者(注)	26	19	20	20	25	1
上記以外の者	24	1	2	2	11	35
死亡・不詳	-	-	-	-	-	-
大学等進学率(%)	12.3	12.6	9.8	17.4	12.0	12.6
専修学校(専門課程)進学率(%)	18.9	23.2	18.4	19.7	18.1	24.9
就職率(%)	55.9	58.1	65.5	56.9	60.0	51.5

資料 文部科学省「学校基本調査」

(注)平成15年度から分類項目に「一時的な仕事に就いた者」(アルバイト・パート等)が追加された。

2 公民館利用状況

施設・年度		総数	講習・研修会・実習等			文化事業	一般会議	相談等	検診予防注射	発表会	その他
			学級	サークル	講習						
富津公民館 (青堀分館含む)	平成16年度 件数	1,251	148	859	69	56	41	5	6	39	28
	人員	73,362	3,816	7,674	4,329	16,175	1,441	77	530	12,460	26,860
	17 件数	1,367	157	966	74	55	51	0	6	29	29
	人員	79,624	4,167	8,439	4,040	17,820	1,915	0	475	7,048	35,720
	18 件数	1,438	148	1,001	124	61	37	2	5	32	28
	人員	77,006	3,966	8,558	5,080	16,762	1,336	57	482	8,552	32,213
	19 件数	1,299	124	900	128	49	21	1	4	36	36
	人員	74,982	3,285	7,715	6,445	13,673	379	160	388	9,267	33,670
	20 件数	1,287	127	872	130	55	23	1	5	40	34
	人員	65,635	3,440	6,913	6,160	9,813	817	220	325	7,025	30,922
	21 件数	1,258	114	837	115	64	16	1	7	29	75
	人員	68,054	2,804	6,685	5,250	8,480	614	157	585	8,958	34,521
中央公民館	平成16年度 件数	1,721	106	819	93	14	194	256	75	4	160
	人員	29,037	1,581	8,311	1,481	4,539	2,884	1,923	1,897	1,977	4,444
	17 件数	1,824	115	944	176	1	228	289	11	14	46
	人員	32,583	1,808	9,018	3,743	3,706	5,383	3,350	693	2,834	2,048
	18 件数	1,798	138	1,015	133	1	210	209	6	13	73
	人員	26,910	2,059	8,915	2,282	4,084	3,380	1,267	532	2,052	2,339
	19 件数	1,646	125	897	112	24	192	203	5	7	81
	人員	23,738	1,405	8,019	1,867	3,020	3,287	1,316	481	1,547	2,796
	20 件数	1,767	134	963	97	42	223	203	18	14	73
	人員	31,213	1,861	8,705	1,255	4,354	4,695	865	406	3,733	5,339
	21 件数	1,824	159	1,003	156	47	153	207	17	21	61
	人員	30,156	2,635	9,023	5,015	3,988	4,181	848	323	2,618	1,525
市民会館	平成16年度 件数	1,641	115	966	93	13	147	37	25	6	239
	人員	33,051	2,186	9,948	5,051	6,284	1,689	311	1,501	960	5,121
	17 件数	1,608	125	1,108	64	32	111	40	31	29	68
	人員	36,356	2,468	10,344	1,980	7,801	2,330	434	2,346	3,441	5,212
	18 件数	1,590	121	1,199	56	31	50	23	23	19	68
	人員	29,489	2,463	11,327	1,493	6,279	885	138	1,198	952	4,754
	19 件数	1,551	132	1,100	58	49	94	38	25	32	23
	人員	35,688	2,445	10,835	1,501	7,329	2,731	348	1,350	4,893	4,256
	20 件数	1,446	136	1,018	42	64	92	33	23	22	16
	人員	32,422	2,465	10,024	1,112	10,314	3,083	635	1,261	2,688	840
	21 件数	1,536	114	1,089	29	91	120	31	31	22	9
	人員	28,111	1,791	10,513	988	7,141	3,357	497	1,751	1,680	393

資料 各公民館、市民会館

3 図書館利用状況

(1) 施設別図書館利用状況

施設・年度		登録者数		貸出利用者数	貸出冊数	蔵書数	
		年度登録者数	登録者総数			年度受入数	蔵書総数
移動図書館	平成17年度	172	3,088	7,526	17,100	412	16,835
	18	100	3,188	7,289	16,415	437	17,272
	19	96	3,284	6,909	16,275	452	17,724
	20	78	3,362	7,968	17,608	436	18,160
	21	78	3,440	9,392	21,640	435	18,595
富津公民館	平成17年度	113	3,782	2,022	5,318	477	17,151
	18	112	3,894	2,135	5,666	467	17,618
	19	68	3,962	1,752	4,593	473	18,091
	20	64	4,026	2,135	5,666	489	18,580
	21	63	4,089	1,604	3,987	465	19,045
中央公民館	平成17年度	70	638	1,216	2,993	450	15,266
	18	52	690	1,218	2,991	447	15,713
	19	54	744	1,276	3,153	377	16,090
	20	58	802	1,217	2,932	407	16,497
	21	106	908	1,142	2,767	372	16,869
市民会館	平成17年度	101	3,157	2,876	7,053	500	13,942
	18	74	3,231	2,382	5,819	473	14,415
	19	71	3,302	2,319	5,794	488	14,903
	20	59	3,361	2,534	5,903	373	15,276
	21	72	3,433	2,359	5,965	400	15,676

資料 生涯学習課

(2) 移動図書館ステーション別利用状況

		平成19年度		平成20年度		平成21年度	
		利用者数	貸出冊数	利用者数	貸出冊数	利用者数	貸出冊数
ステーション別	山九(株)下飯野社宅	73	189	-	-	-	-
	飯野コミュニティセンター	159	413	162	419	187	486
	富津公民館青堀分館	508	1,496	394	1,105	371	1,004
	JAきみつ青堀支店	139	374	84	264	122	265
	JAきみつ富津支店	320	776	269	678	287	784
	金谷コミュニティセンター	259	604	189	461	241	539
	竹岡コミュニティセンター	83	202	38	88	56	166
	富津市役所天羽行政センター	300	657	193	436	278	631
	富津市立天神山小学校	1,089	2,172	795	1,684	1,048	2,329
	富津市立環小学校	1,354	2,774	1,363	2,416	1,858	3,878
	(旧)富津市立環南小学校	231	570	-	-	-	-
	富津市役所関豊連絡所	191	790	-	-	-	-
	農村青少年研修センター	163	361	135	280	79	123
	富津市立佐貫小学校	1,934	4,089	1,671	3,605	1,992	4,449
	県営富津団地	337	808	303	775	278	693
	富津市立吉野小学校	-	-	1,429	3,108	1,277	2,961
	富津市立竹岡小学校	-	-	560	1,201	823	2,052
	関豊ふれあいシニア館	-	-	136	565	112	493
	富津市立関豊小学校	-	-	247	523	321	668
	笹毛区集会所	-	-	-	-	62	119

資料 生涯学習課

4 指定文化財

(1)国指定

種類	名称	所在地	所有者・伝承者	指定年月日
天然記念物	竹岡のヒカリモ発生地	萩生1176	皇神社	昭 3.11.30
史跡	弁天山古墳	小久保3017-1	富津市	昭 4.12.7
天然記念物	高宕山のサル生息地	豊岡1283 他	国 他	昭 31.12.28
史跡	内裏塚古墳	二間塚1980 他	二間塚区 他	平 14.9.20

(2)県指定

種類	名称	所在地	所有者・伝承者	指定年月日
天然記念物	環の大樟	東大和田12	興源寺	昭 10.3.26
工芸品	釈迦涅槃図	竹岡349	松翁院	昭 29.3.31
彫刻	木造薬師如来立像	湊219	東明寺	昭 29.3.31
天然記念物	富津州海浜植物群落地	富津2342-1	国、県	昭 29.12.21
史跡	織本花婿の墓	富津36	大乘寺	昭 32.10.21
有形民俗	吾妻神社の馬だし祭用具	西大和田98	吾妻神社の馬だし祭保存会	昭 37.5.1
天然記念物	竹岡オハツキイチョウ	竹岡9	薬王寺	昭 40.4.27
史跡	内裏塚古墳	二間塚1946他		昭 40.4.27
史跡	絹横穴群	絹229 他		昭 41.5.20
史跡	飯野陣屋濠跡	下飯野883 他		昭 42.3.7
考古資料	金谷神社の大鏡鉄	金谷4020	金谷神社	昭 41.12.2
建造物	三柱神社本殿	竹岡4452	三柱神社	昭 48.3.2
彫刻	木造阿弥陀如来坐像	上530	道場寺	昭 53.2.28
彫刻	木造虚空像菩薩坐像	岩坂242-2	湊第7区(岩坂区)	昭 54.3.2
彫刻	銅造釈迦如来及び両脇侍坐像	篠部937	万福寺	昭 55.2.22
史跡	大満横穴群	岩坂字大満223他		昭 55.2.22
絵画	絹本著色清涼殿八宗論図	小久保2204	真福寺	昭 55.2.22

(3)市指定

種類	名称	所在地	所有者・伝承者	指定年月日
建造物	浅間神社本殿	鶴岡474-1	浅間神社	昭 48.7.6
建造物	石造宝篋印塔・石仏龕	笹毛595	慈眼寺	昭 48.7.6
彫刻	銅造地藏菩薩坐像	竹岡472	延命寺	昭 48.7.6
彫刻	木造千手観音坐像	富津75	東福寺	昭 48.7.6
絵画	会津藩士水泳の額	竹岡4452	三柱神社	昭 48.7.6
書跡	智明山縁起			昭 48.7.6
書跡	大日本史本紀列伝	新井932-34	市教育委員会	昭 48.7.6
書跡	紺紙金泥浄土三部経	佐貫106-1	勝隆寺	昭 48.7.6
考古資料	人物埴輪頭部・鳴鏑・太刀	下飯野965	飯野神社	昭 48.7.6
考古資料	白姫塚出土品関連文書			昭 48.7.6
史跡	峯上城址附環神社関連資料			昭 48.7.6
史跡	三条塚古墳	下飯野989 他		昭 48.7.6
史跡	九条塚古墳	下飯野767		昭 48.7.6
史跡	稻荷山古墳	青木1145	浄信寺	昭 48.7.6

種 類	名 称	所 在 地	所有者・伝承者	指定年月日
史 跡	内藤家長の墓	花香谷455	勝隆寺	昭48.7.6
史 跡	松平勝隆の墓	花香谷453	勝隆寺	昭48.7.6
史 跡	小笠原氏の墓所	西川1348	正珊寺	昭48.7.6
史 跡	保科正景の墓	青木887	浄信寺	昭48.7.6
史 跡	井上宗端の墓	湊283	湊濟寺	昭48.7.6
史 跡	織本東岳の墓	富津36-1	大乘寺	昭48.7.6
史 跡	北村角兵衛の墓	花香谷123	円龍寺	昭48.7.6
史 跡	諸岡太左衛門の墓	金谷2413	華蔵院	昭48.7.6
史 跡	岩野平左衛門の墓	竹岡349	松翁院	昭48.7.6
史 跡	真福寺筆子塚	小久保2204	真福寺	平18.9.22
建 造 物	石造宝篋印塔	鶴岡719	像法寺	昭53.9.18
建 造 物	石造層塔	鶴岡719	像法寺	昭53.9.18
彫 刻	木造不動明王坐像	亀田207	安国寺	昭53.9.18
彫 刻	銅造十一面観音坐像	亀田207	安国寺	昭53.9.18
書 跡	光明寺釈迦堂の額	鶴岡1050	光明寺	昭53.9.18
無形民俗文化	鶴岡の羯鼓舞及び用具	鶴岡474	鶴岡羯鼓舞保存会	昭53.9.18
天然記念物	白山の大スギ	宝竜寺447	白山神社	昭53.9.18
彫 刻	木造釈迦如来坐像及び両脇侍坐像	鶴岡1050	光明寺	昭53.9.18
建 造 物	松翁院 庚申塔	竹岡349	松翁院	昭58.11.8
工 芸 品	見性寺 梵鐘	相川966	見性寺	昭58.11.8
建 造 物	興源寺 板碑	東大和田12	興源寺	昭58.11.8
工 芸 品	鱒口	長崎517	白山神社	昭58.11.8
古 文 書	岩富文書			昭58.11.8
彫 刻	木造地藏菩薩立像	八田沼236-2	光明寺	昭58.11.8
歴 史 資 料	鶴峯八幡宮再興棟札	八幡143	鶴峯八幡神社	昭58.11.8
建 造 物	浄信寺 石灯籠	青木887	浄信寺	昭58.11.8
建 造 物	道標	市内各地	所在地区長 他	昭58.11.8
古 文 書	内野家文書			昭63.10.1
古 文 書	小沢家文書			昭63.10.1
建 造 物	恩田やぐら	恩田374-1		昭63.10.1
建 造 物	岩見堂やぐら	相川字岩見堂1113		昭63.10.1
史 跡	原口照輪生誕地	川名1360		平4.3.31
史 跡	阿部正身・正恒の墓	花香谷449		平4.3.31
史 跡	上野塚古墳	大堀1888-10 他	富津市	平4.3.31
工 芸 品	伝吉原玄蕃助着用の鎧			平4.3.31
建 造 物	松翁院四面石塔	竹岡349-1	松翁院	平4.3.31
建 造 物	正覚院本堂	上1021	正覚院	平4.3.31
建 造 物	宝篋印塔	御代原254	東光院	平4.3.31
歴 史 資 料	富津浦裁許絵図	新井932-34	市教育委員会	平4.3.31
歴 史 資 料	宝永7年佐貫城絵図			平4.3.31
無形民俗文化	吾妻神社オブリ神事	岩瀬地区	岩瀬地区氏子総代	平4.3.31

(4)国 登 録

種 類	名 称	所 在 地	所有者・伝承者	指定年月日
建 造 物	宮醤油店店舗他	佐貫247		平19.8.13
建 造 物	山静堂診療所	関尻483		平19.8.13
建 造 物	鈴木家住宅主屋他	金谷2288		平22.2.3

資料 生涯学習課

5 観 光

(1) 観光客入込状況

(単位:千人)

区 分	平 成				
	18年	19年	20年	21年	22年
総 数	2,603	2,655	2,620	2,794	2,653
海水浴	79	71	66	72	96
キャンプ	17	16	19	24	22
潮干狩り	169	177	163	177	178
す立て	1	-	-	-	-
ゴルフ	137	145	142	143	139
遊園地	931	904	919	941	898
社寺参詣	95	101	91	102	108
各種催物	118	121	120	116	112
工農場見学	825	895	876	1,012	877
文化財等見学	11	12	12	13	13
テニス	37	36	35	33	30
プール	140	134	130	111	128
その他	43	43	47	50	52

(注)各年で区分の内訳が異なるため比較はできません。

資料 商工観光課

(2) 宿泊施設

施 設 分 類	平 成				
	18年	19年	20年	21年	22年
ホテル・旅館	18,098	30,500	40,573	26,557	23,306
民宿・ペンション等の 民営宿泊施設	12,353	10,700	14,885	12,507	9,270
ユースホステル	0	0	0	0	0
社会教育施設	0	0	0	0	0
公共の宿泊施設	11,419	0	0	0	0
キャンプ場	4,292	4,547	5,315	4,111	4,532
合 計	46,162	45,747	60,773	43,175	37,108

(注)各年で区分の内訳が異なるため比較はできません。

6 宗 教 法 人 数

(各年4月1日現在)

年	総 数	神 道		仏 教		キリスト教	諸 教
		神社	教会	寺院	教会		
平成 17 年	172	86	3	74	1	2	6
18	172	86	3	74	1	2	6
19	172	86	3	74	1	2	6
20	171	86	3	73	1	2	6
21	171	86	3	73	1	2	6

資料 千葉県総合企画部統計課「千葉県統計年鑑」

7 テレビ受信契約数

(各年3月31日現在)

年	世 帯 数	放送受信契約数	契約率 (%)	衛星放送 (再掲)	
				契 約 数	契 約 率 (%)
平成 17 年	16,639	14,685	87.0	3,725	25.4
18	16,767	14,493	86.4	4,125	28.5
19	16,904	14,398	85.2	4,224	29.3
20	17,012	14,419	84.8	4,316	29.9
21	17,311	14,377	83.1	4,550	31.6

(注)世帯数は、各年10月1日現在。

資料 千葉県総合企画部統計課「千葉県統計年鑑」

12 福祉・保健・衛生

1 保育事業

(各年度 3月1日 現在)

年度・施設	定員	在籍乳幼児数						保育所数
		総数	0~1才	2才	3才	4才	5才	
平成17年度	1,010	750	106	92	150	180	222	11
18	1,010	691	98	93	145	172	183	11
19	1,010	660	102	72	146	173	167	11
20	1,010	666	109	78	133	163	183	11
21	1,010	641	110	81	147	142	161	11
22	1,010	624	113	95	116	153	147	11
市立保育所								
飯野	120	68	9	7	18	10	24	
吉野	60	26	4	2	4	8	8	
佐貫	50	15	2	4	2	5	2	
中央	90	52	11	11	7	11	12	
竹岡	60	19	3	3	3	8	2	
金谷	60	17	3	2	3	9	0	
峰上	70	48	5	4	13	12	14	
管外		7	3	2	1	1	0	
小計	510	252	40	35	51	64	62	
私立保育園								
富津	150	117	33	23	18	22	21	
大貫	60	24	5	1	6	5	7	
和光	90	93	10	15	13	25	30	
青堀	200	132	24	21	28	36	23	
管外		6	1	0	0	1	4	
小計	500	372	73	60	65	89	85	

資料 児童家庭課

2 児童手当支給状況

(単位:千円)

年度・人数・額	総数	被用者	非被用者	特例給付	被用者	非被用者
					就学前特例	就学前特例
平成17年度 { 児童数	2,868	391	290	75	1,342	770
{ 支給額	185,480	27,285	21,600	4,160	84,010	48,425
18 { 児童数	3,957	468	286	15	2,006	1,182
{ 支給額	246,815	31,690	20,505	1,435	121,220	71,965
19 { 児童数	3,844	487	254	10	1,999	1,094
{ 支給額	284,635	53,830	30,170	1,360	126,505	72,770
20 { 児童数	3,776	456	275	11	2,001	1,033
{ 支給額	283,270	56,520	30,795	1,310	126,100	68,545
21 { 児童数	3,705	449	262	13	2,000	981
{ 支給額	281,510	54,665	31,590	1,370	128,800	65,085

(注)平成16年4月1日より「就学前特例」は「小学校第3学年修了前特例」に改正。

資料 児童家庭課

3 生活保護

(単位:千円)

年度・区分	生活扶助	住宅扶助	教育扶助	医療扶助	葬祭扶助	出産・生業扶助	介護扶助	施設事務費	計	
平成17年度	世帯	144	113	12	157	2	0	28	11	180
	人員	213	168	21	205	2	0	30	11	249
	保護費	116,198	34,224	1,859	218,578	246	0	17,918	18,270	407,292
18	世帯	152	118	10	161	1	1	32	11	486
	人員	217	170	19	199	1	1	35	11	653
	保護費	116,320	36,880	1,809	235,073	12,308	226	374	17,220	420,210
19	世帯	166	131	9	169	1	1	40	10	527
	人員	228	178	17	210	1	1	42	10	687
	保護費	118,504	41,613	1,778	184,445	297	711	13,113	17,368	377,829
20	世帯	161	129	8	160	0	5	44	9	516
	人員	214	169	12	196	0	5	46	9	651
	保護費	112,740	42,085	1,195	183,297	0	701	17,607	14,899	372,524
21	世帯	196	159	6	187	1	3	47	10	609
	人員	248	197	9	225	1	3	50	10	743
	保護費	145,639	52,779	1,454	222,216	1,435	376	9,405	15,570	448,874

資料 社会福祉課

4 身体障害者手帳交付状況

年度	総数	肢体不自由	視覚障害	聴覚平衡機能障害	音声言語咀嚼機能障害	内部障害
平成17年度	1,894	1,066	159	182	18	469
18	1,876	1,035	147	176	18	500
19	1,924	1,049	146	179	22	528
20	1,802	955	134	170	25	518
21	1,738	920	121	161	18	517

資料 社会福祉課

5 募金実績の推移

(1) 日赤社資募集状況

(単位:円)

年度・区分	社資総額	社資	寄付金	法人社資	その他
平成17年度	目標額	4,020,000			
	実績額	8,514,445	6,917,945	0	1,596,500
18	目標額	6,900,000			
	実績額	6,909,000	5,571,000	0	1,338,000
19	目標額	7,200,000			
	実績額	5,543,750	5,021,250	0	522,500
20	目標額	7,200,000			
	実績額	7,734,890	6,188,390	0	1,546,500
21	目標額	7,200,000			
	実績額	7,860,519	6,427,019	0	1,433,500

資料 社会福祉課

(2)共同募金等の状況

(単位：円)

年度・区分	平成					
	17年度	18年度	19年度	20年度	21年度	
募金総額	13,086,787	12,784,105	13,098,261	12,756,339	11,836,727	
共同募金 (赤い羽根募金)	目標額	7,200,000	7,200,000	7,300,000	7,300,000	5,560,000
	実績額	7,239,027	7,154,346	7,223,655	7,048,562	6,638,568
戸別	6,247,850	6,157,599	6,196,570	6,209,880	5,812,576	
学校	131,491	126,058	130,586	126,501	114,816	
街頭	72,147	32,099	26,169	34,672	27,575	
職域	107,179	109,223	98,864	102,558	84,804	
法人	514,052	596,467	553,495	468,384	494,593	
その他	166,308	132,900	217,971	106,567	104,204	
歳末助け合い 募金	目標額	5,700,000	5,700,000	5,800,000	5,800,000	5,800,000
	実績額	5,847,760	5,629,759	5,874,606	5,707,777	5,198,159

資料 社会福祉協議会

6 国民健康保険

(1)国民健康保険加入者等の状況

(単位：千円)

年度	被保険者数					保険税		
	世帯数	総人数	一般被保険者	退職被保険者	老人医療給付対象者	調定額	収入済額	収納率
平成17年度	11,665	25,180	16,412	3,356	5,412	1,947,513	1,793,281	92.08
18	11,715	25,007	16,132	3,581	5,294	2,073,586	1,892,765	91.28
19	11,637	24,265	15,598	3,655	5,012	2,021,589	1,844,869	91.26
20	9,752	18,578	17,633	945	-	2,118,371	1,859,860	87.74
21	9,471	18,024	17,257	767	-	2,055,811	1,771,436	86.17

資料 国民健康保険課

(2)国民健康保険給付の状況

(単位：千円)

年度・額・件数	総数	保険給付費				その他の給付		
		療養給付費	療養費	高額療養費	移送費	出産育児一時金	葬祭費	
平成17年度	金額	3,730,734	3,279,852	31,574	354,011	-	27,600	37,700
	件数	234,616	226,235	4,020	3,892	-	92	377
18年度	金額	3,730,708	3,316,707	35,490	312,811	-	26,100	39,600
	件数	248,927	240,029	4,400	4,020	-	82	396
19年度	金額	4,113,998	3,656,580	37,545	357,973	-	30,100	31,800
	件数	261,794	252,519	4,693	4,049	-	86	447
20年度	金額	4,038,492	3,590,605	33,728	378,329	-	25,600	10,230
	件数	260,105	249,782	4,492	5,616	-	71	144
21年度	金額	4,163,044	3,680,238	35,426	415,588	22	24,420	7,350
	件数	260,113	249,236	4,624	6,058	1	61	133

(注)療養給付費には食事療養費を含む。

資料 国民健康保険課

7 老人医療

(単位:円)

年 度	加入者数 (人)	給 付 総 額		医 科 入 院		入 院 外	
		件 数	金 額 (円)	件 数	金 額 (円)	件 数	金 額 (円)
平成16年度	7,471	172,323	4,266,680,403	5,118	1,792,571,567	167,205	2,474,108,836
17	7,096	167,708	4,143,078,279	4,851	1,727,301,747	162,857	2,415,776,532
18	6,705	164,507	4,067,191,123	4,724	1,761,463,690	159,783	2,305,727,433
19	6,499	162,646	4,074,597,980	4,507	1,767,322,968	158,139	2,307,275,012

*平成20年度から後期高齢者医療制度に移行

資料 国民健康保険課

8 国民年金

(1)国民年金適用状況

年 度	被 保 険 者 数				保 険 料 免 除 者 数				免除率 %	保険料収納額 千円
	総 数	強 加 制 入	任 意 加 入	第 3 号 加 入	総 数	法定 免除	申請 免除	学生 特例		
平成13年度	15,105	11,497	46	3,562	1,684	472	1,212	-	14.6	1,038,477
14	14,998	11,525	44	3,429	1,483	472	671	340	12.9	1,017,789
15	14,647	11,280	43	3,324	1,454	485	568	401	12.9	970,415
16	14,270	10,907	62	3,301	1,450	498	533	419	13.3	912,912

資料 市民課

(2)国民年金受給権者状況

(単位:千円)

年 度	老 齢 基 礎 年 金		老 齢 年 金		通 算 老 齢 年 金		計		死 亡 一 時 金	
	件 数	金 額	件 数	金 額	件 数	金 額	件 数	金 額	件 数	金 額
平成13年度	7,420	4,519,448	3,049	1,348,222	630	131,156	11,099	5,998,826	33	6,085
14	7,927	4,867,887	2,845	1,261,423	602	125,636	11,374	6,254,946	17	2,415
15	8,442	5,175,134	2,619	1,153,750	568	118,583	11,629	6,447,467	32	5,008
16	8,995	5,533,482	2,402	1,057,608	529	110,316	11,926	6,701,406	27	3,990
年 度	特 別 一 時 金		障 害 基 礎 年 金		障 害 年 金		遺 族 基 礎 年 金		母 子 年 金	
	件 数	金 額	件 数	金 額	件 数	金 額	件 数	金 額	件 数	金 額
平成13年度	-	-	690	644,784	93	83,840	166	128,667	1	1,036
14	-	-	701	653,335	87	78,412	156	121,164	1	804
15	-	-	726	665,928	87	77,510	169	132,657	1	797
16	-	-	752	687,593	85	75,278	154	120,955	0	0
年 度	準 母 子 年 金		遺 児 年 金		寡 婦 年 金		計			
	件 数	金 額	件 数	金 額	件 数	金 額	件 数	金 額	件 数	金 額
平成13年度	-	-	-	-	58	29,628	1,008	887,954		
14	-	-	-	-	56	28,383	1,001	882,098		
15	-	-	-	-	57	28,375	1,040	905,267		
16	-	-	-	-	56	27,851	1,047	911,677		

資料 市民課

(3) 福祉年金受給権者状況

年 度	老 齡 福 祉 年 金	
	件 数	金 額 (千円)
平成 13 年度	104	30,770
14	81	23,922
15	64	18,312
16	50	14,495

資料 市民課

9 介護保険

(1) 介護保険の加入状況

(各年度末)

年度・区分	加 入 状 況		
	第1号被保険者数	前期高齢者数(65歳以上75歳未満)	後期高齢者数(75歳以上)
平成17年度	13,003	6,826	6,177
18	13,272	6,950	6,322
19	13,468	6,992	6,476
20	13,748	7,124	6,624
21	13,990	7,226	6,764

資料 介護福祉課

(2) 介護保険の認定状況

(各年度末)

年度・区分	第一号被保険者数 (65歳以上)	要支援・要介護認定者数						
		合 計	要支援	要介護1	要介護2	要介護3	要介護4	要介護5
平成15年度	12,512	1,589	176	481	238	238	240	216
16	12,695	1,724	217	550	253	247	256	201
17	13,003	1,993	227	694	308	311	256	197
18	13,272	1,904	()238	649	297	297	244	179

()平成18年度は経過的要介護

年度・区分	第一号被保険者数 (65歳以上)	要支援・要介護認定者数							
		合 計	要支援1	要支援2	要介護1	要介護2	要介護3	要介護4	要介護5
平成19年度	13,468	1,877	193	214	358	358	320	258	176
20	13,748	1,906	191	224	325	379	333	275	179
21	13,990	1,976	191	209	328	367	305	339	237

資料 介護福祉課

(3)介護保険給付状況

(単位:千円)

種 類	平成 18年度		19年度		20年度		21年度	
	件数	支給額	件数	支給額	件数	支給額	件数	支給額
居宅介護支援サービス	41,844	1,380,026	37,639	1,398,883	36,185	1,440,193	38,168	1,595,781
訪問通所サービス	25,447	960,543	22,973	933,696	22,418	956,560	23,576	1,034,267
訪問介護	6,770	256,782	5,553	236,862	4,846	221,701	5,140	269,199
訪問入浴介護	987	45,934	941	44,552	886	44,342	976	48,270
訪問看護	1,651	32,882	1,585	32,419	1,608	32,398	1,593	35,436
訪問リハビリテーション	125	3,076	131	3,628	119	3,032	151	3,765
居宅療養管理指導	1,684	10,568	1,618	10,360	1,848	12,152	2,038	12,724
通所介護	7,021	421,526	6,672	423,917	6,478	459,995	6,506	470,069
通所リハビリテーション	1,492	103,759	1,440	104,285	1,417	102,013	1,477	107,677
福祉用具貸与	5,717	86,016	5,033	77,673	5,216	80,927	5,695	87,127
短期入所サービス	1,569	157,874	1,624	171,594	1,719	180,002	1,833	210,539
短期入所生活介護	1,269	135,980	1,371	149,659	1,494	159,642	1,596	188,303
短期入所療養介護 (介護老人保健施設)	277	19,744	230	18,833	197	17,031	208	19,411
短期入所療養介護 (介護療養型医療施設等)	23	2,150	23	3,102	28	3,329	29	2,825
その他の単品サービス	14,553	245,203	12,832	280,299	11,830	289,234	12,530	337,289
認知症対応型共同生活介護	417	92,985	562	127,029	610	141,401	684	158,783
特定施設入所者生活介護	117	20,711	118	21,364	120	20,899	155	27,873
居宅介護サービス計画給付費	14,019	131,507	12,152	131,906	11,100	126,934	11,691	150,633
福祉用具購入費	175	4,679	121	3,356	130	3,618	132	3,856
住宅改修費	100	11,727	89	9,938	88	10,779	97	9,830
施設介護サービス	4,484	1,100,436	4,627	1,141,851	4,531	1,111,475	4,555	1,170,032
介護老人福祉施設	2,280	523,283	2,392	556,956	2,343	543,720	2,324	553,818
介護老人保健施設	1,720	423,424	1,733	420,698	1,799	444,549	1,828	479,363
介護療養型医療施設	484	153,729	502	164,197	389	123,206	403	136,851
食事提供費用(再掲)	3,456	88,107	-	-	-	-	-	-
介護老人福祉施設	-	-	-	-	-	-	-	-
介護老人保健施設	-	-	-	-	-	-	-	-
介護療養型医療施設	-	-	-	-	-	-	-	-
合 計	46,328	2,480,462	42,266	2,540,734	40,716	2,551,668	42,723	2,765,813

資料 介護福祉課

(単位:千円)

種 類	平成19年度		平成20年度		平成21年度	
	件 数	支 給 額	件 数	支 給 額	件 数	支 給 額
居宅介護予防サービス	2,757	46,392	6,057	99,207	6,481	102,585
訪問通所サービス	1,509	37,562	3,313	82,905	3,595	86,517
訪問介護	491	8,613	888	15,282	1,082	18,334
訪問入浴介護	15	546	30	1,245	2	61
訪問看護	54	574	76	879	73	637
訪問リハビリテーション	0	0	0	0	0	0
居宅療養管理指導	43	243	140	1,006	107	653
通所介護	658	21,732	1,539	49,705	1,555	50,066
通所リハビリテーション	129	5,157	299	12,130	352	14,200
福祉用具貸与	119	697	341	2,658	424	2,566
短期入所サービス	6	173	16	864	15	354
短期入所生活介護	6	173	10	606	3	44
短期入所療養介護 (介護老人保健施設)	0	0	6	258	12	310
短期入所療養介護 (介護療養型医療施設等)	0	0	0	0	0	0
その他の単品サービス	1,214	6,630	2,682	12,936	2,822	12,227
認知症対応型共同生活介護	3	688	1	209	2	262
特定施設入所者生活介護	12	556	15	1,685	2	62
居宅介護サービス計画給付費	1,199	5,386	2,666	11,042	2,818	11,903
福祉用具購入費	16	482	27	671	23	489
住宅改修費	12	1,545	19	1,831	26	2,998
合 計	2,757	46,392	6,057	99,207	6,481	102,585

種 類	平成19年度		平成20年度		平成21年度	
	件 数	支 給 額	件 数	支 給 額	件 数	支 給 額
特定入所者介護サービス費等	3,686	93,966	3,677	91,337	3,741	95,480
特定入所者介護サービス費	3,680	93,960	3,671	91,245	3,741	95,480
特定入所者介護予防サービス費	6	6	6	92	0	0
合 計	3,686	93,966	3,677	91,337	3,741	95,480

居宅介護予防サービスは平成19年度より

10 衛 生
(1)医療関係施設

年 度	施 設 数											病 床 数				
	病院		一般診療所		歯 療 所	助 産 所	施 術 所				技 歯 工 所	老 人 保 健 設 施	病 院		診 療 所 一 般	老 人 保 健 設 施
	一 般	有 床	有 床	無 床			あ ま ん 摩	マ ッ サ ー ジ ー	指 圧	は り			き ゆう	整 柔 復 道		
平成16年度	4	5	22	22	1	15	10	10	7	3	2	113	22	67	200	
17	4	5	23	21	1	15	10	10	8	3	2	113	22	67	200	
18	3	6	26	22	1	15	10	10	8	3	2	113	-	68	200	
19	3	6	24	24	0	15	10	10	8	3	2	113	-	68	200	
20	3	3	27	23	0	15	10	10	8	3	2	113	-	32	200	
21	3	3	27	24	0	15	11	11	8	3	2	113	-	32	200	

資料 千葉県君津健康福祉センター

(2)医療関係者数

(各年12月31日現在)

年 度	医 師	歯科医師	薬 剤 師	保 健 師	助 産 師	看 護 師	准看護師	歯科衛生士
平成14年度	34	25	46	11	2	58	113	13
16	32	26	41	14	3	69	127	13
18	32	25	51	11	2	78	145	13
20	33	28	45	9	2	74	114	14

資料 千葉県君津健康福祉センター

(3)献血事業実施状況

年 度	総 人 員	200 CC	400 CC	成分献血
平成16年度	1,167	308	849	10
17	1,259	406	843	10
18	1,596	481	1,102	13
19	1,703	503	1,200	0
20	1,818	474	1,344	0
21	1,966	471	1,495	0

資料 健康づくり課

(4)予防接種

年 度・区 分	三種混合	ポ リ オ	麻 し ん	風 し ん	日本脳炎	ジフテリア・破傷風 二期	
平成16年度	対象者	1,654	674	349	404	2,130	480
	接種者	1,248	605	311	312	1,882	474
	接種率	75.5	89.8	89.1	77.2	88.4	98.8
17	対象者	1,385	572	369	493	1,361	450
	接種者	1,055	549	315	422	162	440
	接種率	76.2	96.0	85.4	85.6	17.1	97.8
18	対象者	1,112	599	709	-	-	480
	接種者	1,131	592	606	-	-	477
	接種率	98.3	98.8	85.5	-	-	99.4
19	対象者	1,052	534	646	-	-	408
	接種者	1,081	554	554	1	1	395
	接種率	102.8	103.7	85.8	-	-	96.8
20	対象者	1,056	534	1,508	-	1,379	437
	接種者	1,144	538	1,414	14	14	432
	接種率	108.3	100.7	93.8	1.0	1.0	98.9
21	対象者	1,040	524	1,502	-	1,334	437
	接種者	1,126	459	1,305	82	82	424
	接種率	108	87.6	86.9	6.1	6.1	97.0

(注1)平成18年度から麻しん風しん混合で実施。

資料 健康づくり課

(注2)平成17年5月30日から日本脳炎は見合わせ。(希望者のみ)

(5)結核予防

年 度	ツベルクリン反応		B C G		間接撮影	精密検査
	対象者	実施者	対象者	実施者		
平成16年度	330	323	318	312	4,277	4
17	-	-	274	266	4,057	9
18	-	-	284	279	3,192	8
19	-	-	269	261	3,181	9
20	-	-	260	251	2,911	7
21	-	-	261	263	3,329	12

(注)平成17年度からBCG直接接種に移行

資料 健康づくり課

(6)がん対策事業

年 度	一 次 検 診					精 密 検 査				
	胃がん	子宮がん	乳がん	肺がん	大腸がん	胃がん	子宮がん	乳がん	肺がん	大腸がん
平成16年度	771	1,346	1,050	4,277	648	83	3	78	53	18
17	608	894	522	4,057	590	53	2	32	25	28
18	520	813	576	3,192	520	27	3	30	28	27
19	511	928	716	3,181	509	41	1	52	33	25
20	384	954	1,082	2,911	433	25	5	44	44	14
21	449	1,262	1,413	3,329	498	44	15	102	74	14

(注)乳がん検診 平成16年度は個別・集団実施 平成17年度は集団実施のみ

資料 健康づくり課

(7)主要死因別死亡状況

(単位:上段 人 下段 %)

年	総数	悪性	脳血管	心	肺 炎	不慮の	老 衰	自 殺	腎 炎	糖 尿 病	その他
		新生物	疾 患	疾 患		事 故			ネフローゼ症候群		
平 9 ~ 平11	1602	416	308	268	149	65	23	43	10	0	320
		26.0	19.2	16.7	9.3	4.1	1.4	2.7	0.6	0.0	20.0
平12 ~ 平14	1389	444	235	291	155	67	26	61	-	9	101
		32.0	16.9	20.9	11.2	4.8	1.9	4.4	-	7.3	7.3
15	505	156	87	100	63	25	13	27	-	-	34
16	524	168	89	113	54	26	16	21	-	-	37
17	524	168	89	113	54	26	16	21	-	-	37
18	487	156	62	110	59	28	23	8	-	-	41
19	553	161	78	118	82	29	18	23	-	15	29
20	552	171	69	147	69	17	22	12	-	13	32
21	515	155	73	131	78	13	19	12	-	9	25

資料 千葉県君津健康福祉センター「事業年報」

(8)狂犬病予防状況

年 度	畜 犬 登 録 頭 数	狂犬病予防注射 済票交付頭数	咬 傷 事 故 発 生 件 数	野 犬 等 捕 獲 頭 数	所有権放棄 頭 数
平成 16 年度	239	2,342	6	155	192
17	271	2,280	3	110	97
18	273	2,290	2	110	87
19	283	2,402	3	139	92
20	262	2,378	5	65	53
21	272	2,320	2	36	35

資料 環境保全課

(9) 公害苦情受付件数

年 度	総 数	大気汚染	水質汚濁	騒 音	振 動	悪 臭	地盤沈下 地下水位	土壌汚染	不法投棄
平成16年度	56	7	5	2	-	5	-	-	37
17	57	5	9	4	-	3	-	1	35
18	116	10	3	7	-	5	-	-	91
19	153	10	7	4	-	6	-	-	126
20	151	10	4	5	-	5	-	1	126
21	200	33	5	2	-	18	-	-	142

資料 環境保全課

11 じん芥処理状況

年 度	量収 集の 合搬 計入	収 集 ・ 搬 入 状 況					処 理				処 分	
		合 収 集 計 量	地 区 別			搬直 入接	焼 却	再 資 源 化	破 碎	埋 立 て	種 別	
			富 津	大 佐 和	天 羽						焼 却 灰	破 碎 物
平成16年度	18,847	13,058	6,323	3,688	3,047	5,789	16,613	4,357	-	535	535	-
17	19,261	13,420	6,482	3,861	3,077	5,841	17,165	4,279	-	525	525	-
18	19,081	12,921	6,280	3,640	3,001	6,160	17,132	4,448	-	935	935	-
19	19,136	12,716	6,217	3,561	2,938	6,420	16,948	4,437	-	605	605	-
20	19,023	12,520	6,146	3,452	2,922	6,503	17,032	4,113	-	591	591	-
21	19,694	12,612	6,197	3,490	2,925	7,082	17,797	4,075	-	604	604	-

(注) 14年以降メタル及びスラグを再資源化に計上。

資料 環境保全課

12 し尿処理状況

年 度	計	し 尿	浄化槽汚泥	処理委託料
平成16年度	19,881 kℓ	5,964 kℓ	13,917 kℓ	338,669,186 円
17	20,241	6,072	14,169	338,215,218
18	18,802	5,641	13,161	72,636,929
19	19,137	5,741	13,396	75,949,226
20	18,604	3,879	14,725	76,993,339
21	19,215	4,006	15,209	81,435,478

資料 環境保全課

13 火葬場使用状況

区 分	平 成 16年度	17年度	18年度	19年度	20年度	21年度	
12歳以上	市 内	1,074	1,047	1,029	1,176	1,087	1,066
	市 外	104	162	120	106	109	121
12歳未満	市 内	3	5	1	3	5	2
	市 外	1	1	1	1	1	1
死 胎	市 内	34	18	21	21	20	14
	市 外	2	2	3	1	1	0
改 葬	市 内	2	4	3	1	6	3
	市 外	1	-	-	-	0	0
事故四肢	市 内	1	3	7	-	1	0
	市 外	1	-	-	-	0	0
合 計	1,223	1,242	1,185	1,309	1,230	1,207	

資料 環境保全課

13 公 害

1 大気汚染測定結果

(1) 二酸化硫黄濃度

(単位: ppm)

測定局名	平成 17年度		18年度		19年度		20年度		21年度	
	一時間値 の最大値	一日平均 値の2% 除外値	一時間値 の最大値	一日平均 値の2% 除外値	一時間値 の最大値	一日平均 値の2% 除外値	一時間値 の最大値	一日平均 値の2% 除外値	一時間値 の最大値	一日平均 値の2% 除外値
	下飯野	0.066	0.014	0.066	0.014	0.044	0.017	0.039	0.015	0.038
富津	0.060	0.009	0.060	0.009	0.034	0.006	0.050	0.007	0.058	0.007
小久保	0.049	0.004	0.049	0.004	0.035	0.005	0.074	0.006	0.049	0.005
鶴岡	0.092	0.006	0.092	0.006	0.120	0.005	0.059	0.005	0.096	0.005
岩坂	0.136	0.005	0.136	0.005	0.105	0.004	0.055	0.005	0.071	0.005
大堀	0.102	0.013	0.102	0.013	0.103	0.011	0.072	0.010	0.055	0.009
金谷	0.068	0.006	0.068	0.006	0.057	0.005	0.048	0.006	0.051	0.005

(2) 二酸化窒素濃度

(1日平均値の年間98%値 単位: ppm)

測定局名	平成 17年度	18年度	19年度	20年度	21年度
下飯野	0.030	0.033	0.046	0.032	0.032
富津	0.039	0.036	0.030	0.029	0.027
小久保	0.027	0.029	0.032	0.025	0.022
鶴岡	0.020	0.025	0.029	0.026	0.024
岩坂	0.015	0.012	0.026	0.025	0.021
大堀	0.035	0.034	0.036	0.034	0.032
金谷	0.022	0.017	0.008	0.025	0.025

(3) 浮遊粒子状物質の年平均値

(単位: mg/m³)

測定局名	平成 17年度	18年度	19年度	20年度	21年度
下飯野	0.030	0.031	0.030	0.024	0.023
富津	0.022	0.021	0.022	0.022	0.020
小久保	0.028	0.027	0.022	0.019	0.017
鶴岡	0.027	0.021	0.012	0.020	0.020
岩坂	0.022	0.021	0.023	0.022	0.018
大堀	0.029	0.032	0.027	0.027	0.024
金谷	0.019	0.013	0.011	0.018	0.018

資料 環境保全課

(4) 河川水質分析結果

年度・区分	pH値(水素イオン濃度)					BOD値(生物化学的酸素要求量)mg/ℓ				
	17年度	18年度	19年度	20年度	21年度	17年度	18年度	19年度	20年度	21年度
百目木川	7.8	7.9	7.8	8.0	7.6	2.5	2.0	3.9	2.5	2.7
西新川	7.5	7.6	7.4	7.8	7.9	10.9	7.1	5.2	3.5	3.2
川名川	7.5	7.4	7.3	7.3	7.8	2.1	1.8	2.3	2.1	1.7
岩瀬川	7.7	7.8	7.8	7.8	8.0	3.5	4.8	3.0	3.0	2.6
〃	8.1	8.1	8.1	7.8	8.1	3.3	3.6	2.9	3.1	2.3
小久保川	7.8	7.9	7.9	7.6	8.1	5.2	3.1	3.4	2.8	2.9
〃	8.2	8.2	8.1	7.8	8.1	1.6	1.0	1.1	1.1	1.1
染川	8.2	8.2	8.2	8.1	8.0	1.8	1.6	1.9	1.9	2.0
〃	8.0	8.0	7.9	7.7	7.9	0.9	0.7	1.1	0.7	0.9
湊川	8.1	8.0	7.8	8.1	7.9	1.3	1.0	1.0	1.2	1.2
相川(湊川)	8.6	8.3	8.2	8.3	8.1	1.2	0.8	1.1	0.7	1.0
志駒川(湊川)	8.4	8.2	8.3	8.1	8.1	1.2	0.6	1.2	0.6	0.9
湊川	8.4	8.1	8.1	8.3	8.1	1.1	1.1	1.1	1.0	0.9
白狐川	8.3	8.2	8.3	8.5	8.1	1.1	1.2	1.3	1.1	1.0
金谷川	7.7	7.6	7.7	8.0	7.0	2.8	1.6	1.8	2.0	1.2
北上川(染川)	8.0	8.0	8.0	8.0	8.0	2.5	1.4	2.6	2.3	2.6

年度・区分	SS値(浮遊物質量)mg/ℓ					DO値(溶存酸素量)mg/ℓ				
	17年度	18年度	19年度	20年度	21年度	17年度	18年度	19年度	20年度	21年度
百目木川	9	10	16.3	8	16	9.0	9.7	8.8	8.9	8.8
西新川	11	16	8.8	6	6	6.5	8.0	7.5	8.2	9.2
川名川	6	8	9.0	10	7	8.2	8.7	8.4	7.9	8.4
岩瀬川	9	11	10.5	10	9	7.4	7.1	7.6	7.5	8.3
〃	5	6	27.5	6	7	9.8	8.0	9.1	8.5	9.4
小久保川	10	5	9.8	4	3	8.1	9.0	8.8	8.3	8.7
〃	6	5	26.5	2	2	9.2	10.0	9.5	9.1	9.4
染川	14	37	12.0	7	9	9.6	9.7	9.5	9.5	9.8
〃	4	5	5.3	6	5	10.3	9.9	9.7	9.7	9.9
湊川	2	7	6.0	3	3	10.1	9.8	9.5	9.9	9.9
相川(湊川)	2	3	4.0	3	2	10.6	11.1	11.0	11.4	11.0
志駒川(湊川)	2	3	3.0	1	3	11.3	10.7	10.6	10.4	10.3
湊川	3	3	1.8	2	3	11.1	10.7	10.6	10.7	10.3
白狐川	4	5	5.8	7	5	11.1	11.6	12.0	12.7	10.8
金谷川	3	5	3.5	3	3	9.0	7.6	7.5	9.2	9.3
北上川(染川)	11	15	61.5	4	9	9.2	9.9	9.1	9.5	9.6

資料 環境保全課

14 行 政

1 議 会

(1)市議会本会議開催状況

(平成22年中)

招 集 年 月 日	区 分	会 期	会 議 日 数
平成22年2月26日	定例会	28日	5日
平成22年5月10日	臨時会	1日	1日
平成22年6月1日	定例会	21日	5日
平成22年8月31日	定例会	25日	5日
平成22年11月30日	定例会	21日	5日

(2)議案・請願及び陳情審査状況

区 分	市長提出議案			議員提出議案			請 願			陳 情		
	20	21	22	20	21	22	20	21	22	20	21	22
原案可決	61	70	69	13	6	6	-	-	-	-	-	-
原案承認	1	3	1	-	-	-	-	-	-	-	-	-
原案認定	6	7	6	-	-	-	-	-	-	-	-	-
原案同意	12	5	7	-	-	-	-	-	-	-	-	-
継続採択	-	-	-	-	-	-	1	-	-	-	-	-
一部採択	-	-	-	-	-	-	2	3	1	4	5	4
一部不採択	-	-	-	-	-	-	-	-	3	5	3	9
審議未了	-	-	-	-	-	-	-	-	-	-	-	-
その他の計	-	-	-	-	-	-	-	1	-	-	-	-
	80	85	83	13	6	6	3	4	4	9	8	13

(3)歴代議長

代	氏 名	就 任 年 月 日	退 任 年 月 日
初代	茂木 静雄	昭和 46年 9月 1日	昭和 51年 4月 24日
2代	大森 一郎	" 51年 5月 4日	" 55年 4月 24日
3代	下間 利	" 55年 5月 7日	" 57年 6月 23日
4代	嶋田 政市	" 57年 6月 23日	" 59年 4月 24日
5代	安田 博次	" 59年 5月 9日	" 61年 6月 17日
6代	三枝 茂繁	" 61年 6月 17日	" 63年 4月 24日
7代	中村 繁	" 63年 5月 10日	平成 2年 5月 10日
8代	小間 庄一	平成 2年 5月 10日	" 4年 4月 24日
9代	澤邊 治夫	" 4年 5月 12日	" 6年 5月 12日
10代	相原 重雄	" 6年 5月 12日	" 7年 11月 13日
11代	込宮 和彦	" 7年 11月 13日	" 8年 4月 24日
12代	加地 宏	" 8年 5月 10日	" 8年 9月 11日
13代	高梨 良勝	" 8年 9月 11日	" 10年 5月 14日
14代	木村 茂	" 10年 5月 14日	" 12年 4月 24日
15代	高橋 謙治	" 12年 5月 11日	" 14年 5月 13日
16代	三平 正昭	" 14年 5月 13日	" 15年 9月 19日
17代	鈴木 博	" 15年 9月 19日	" 16年 4月 24日
18代	小林 新一	" 16年 5月 10日	" 18年 3月 29日
19代	嶋田 政市	" 18年 3月 29日	" 20年 4月 24日
20代	鈴木 敏雄	" 20年 5月 12日	" 22年 5月 10日
21代	福原 敏夫	" 22年 5月 10日	

2 執 行 機 関

(1)歴代市長

代	氏 名	就 任 年 月 日	退 任 年 月 日
初 代	佐久間 清	昭和 46年 9月 1日	昭和 50年 5月 13日
2 代	白 井 長 治	" 50年 5月 14日	" 54年 5月 13日
3 代	白 井 長 治	" 54年 6月 17日	" 57年 12月 31日
4 代	黒 坂 正 則	" 58年 1月 31日	" 62年 1月 29日
5 代	黒 坂 正 則	" 62年 1月 30日	平成 3年 1月 29日
6 代	黒 坂 正 則	平成 3年 1月 30日	" 7年 1月 29日
7 代	野 口 岡 治	" 7年 1月 30日	" 8年 8月 20日
8 代	白 井 貫	" 8年 10月 6日	" 12年 10月 5日
9 代	白 井 貫	" 12年 10月 6日	" 16年 10月 5日
10 代	佐久間 清 治	" 16年 10月 6日	" 20年 10月 5日
11 代	佐久間 清 治	" 20年 10月 6日	

(2)歴代副市長(平成19年3月31日まで助役)

代	氏 名	就 任 年 月 日	退 任 年 月 日
初 代	大 野 耕 一	昭和 46年 10月 6日	昭和 48年 4月 20日
2 代	石和田 四兵衛	" 48年 6月 22日	" 51年 4月 24日
3 代	茂 木 静 雄	" 51年 5月 21日	" 55年 5月 20日
4 代	茂 木 静 雄	" 55年 5月 21日	" 57年 12月 31日
5 代	平 野 和 美	" 58年 4月 1日	" 62年 3月 31日
6 代	平 野 和 美	" 62年 4月 1日	平成 3年 3月 31日
7 代	平 野 和 美	平成 3年 4月 1日	" 6年 3月 31日
8 代	榎 本 善 行	" 6年 4月 1日	" 7年 1月 29日
9 代	酒 井 清 光	" 7年 3月 16日	" 11年 3月 15日
10 代	長谷川 満 雄	" 11年 4月 1日	" 15年 3月 31日
11 代	長谷川 満 雄	" 15年 4月 1日	" 18年 3月 31日
12 代	平 野 和 夫	" 18年 4月 1日	" 19年 3月 31日
13 代	平 野 和 夫	" 19年 4月 1日	

(3)歴代収入役(平成18年3月31日 廃止)

代	氏 名	就 任 年 月 日	退 任 年 月 日
初 代	丸 竹治郎	昭和 46年 10月 1日	昭和 50年 9月 30日
2 代	岩 崎 一 男	" 50年 10月 1日	" 53年 11月 24日
3 代	岩 崎 一 男	" 55年 5月 27日	" 59年 3月 31日
4 代	萩 野 壽	" 59年 7月 1日	" 63年 6月 30日
5 代	安 西 佐 苗	" 63年 10月 1日	平成 4年 9月 30日
6 代	安 西 佐 苗	平成 4年 10月 1日	" 6年 3月 31日
7 代	平 野 一 郎	" 6年 4月 1日	" 7年 1月 29日
8 代	守 泰 弘	" 7年 4月 1日	" 9年 3月 31日
9 代	長谷川 満 雄	" 9年 4月 1日	" 11年 3月 31日
10 代	綾 部 一 夫	" 11年 4月 1日	" 12年 4月 18日
11 代	平 野 正 明	" 13年 4月 1日	" 14年 3月 31日
12 代	佐久間 秀 夫	" 14年 4月 1日	" 15年 3月 31日
13 代	三 平 榮 男	" 15年 4月 1日	" 18年 3月 31日

(4) 市職員数の状況

(各年4月1日現在)

部 門		平成17年	平成18年	平成19年	平成20年	平成21年	平成22年
一 般 行 政 部 門	議 会	7	6	6	6	5	5
	総務企画	100	98	93	88	89	86
	税 務	34	34	35	35	34	34
	民 生	77	72	70	69	66	65
	衛 生	38	38	37	31	30	30
	農林水産	20	20	19	18	18	18
	商 工	7	7	7	7	7	7
	土 木	59	54	54	51	48	50
小 計	342	329	321	305	297	295	
政特 部別 門行	教 育	61	62	60	57	57	52
	消 防	114	114	113	111	111	108
	小 計	175	176	173	168	168	160
普 通 会 計 計		517	505	494	473	465	455
の 公 營 企 業 な ど の 会 計 部 門	水 道	23	23	22	22	21	21
	そ の 他	21	21	25	30	31	32
	小 計	44	44	47	52	52	53
合 計		561	549	541	525	517	508

(注) 1 職員数は、一般職に属する職員であり、地方公務員の身分を保有する休職者を含み、一部事務組合への派遣職員、臨時・非常勤職員を除いています。

資料 行政管理課

15 治 安

1 刑法犯認知件数

(各年12月末現在)

	平成 16年	17年	18年	19年	20年	21年	22年
総数	751	742	680	501	574	553	546
凶悪犯 計	4	4	4	2	0	1	6
殺人	1	1	0	0	0	1	0
強盗	1	0	1	1	0	0	4
放火	1	1	0	0	0	0	1
強姦	1	2	3	1	0	0	1
粗暴犯 計	30	16	19	19	25	17	23
凶器準備集合	0	0	0	0	0	0	0
暴行	5	4	5	5	8	2	6
傷害	20	8	10	12	14	14	12
脅迫	0	1	0	0	1	0	0
恐喝	5	3	4	2	2	1	5
窃盗犯 計	560	553	509	374	442	424	400
空き巣	26	36	20	11	6	16	8
忍込み	3	10	3	14	9	10	21
事務所荒し	17	21	12	11	9	9	6
出店荒し	14	31	25	9	3	7	12
その他浸入盗	37	32	45	25	24	15	32
自動車盗	15	16	8	7	18	7	9
オートバイ盗	49	13	13	8	7	6	6
自転車盗	112	80	119	97	110	136	106
車上ねらい	80	66	90	40	75	66	48
ひったくり	5	0	1	0	2	7	3
部品盗	21	23	19	17	38	23	32
自販機荒し	27	58	23	16	6	7	3
その他非浸入窃盗	154	167	131	119	135	115	114
知能犯 計	42	28	30	15	24	16	8
詐欺	38	21	30	15	23	13	8
横領	2	3	0	0	0	3	0
その他知能犯	2	4	0	0	1	0	0
風俗犯 計	3	2	0	3	3	2	10
賭博	0	0	0	0	0	0	0
わいせつ	3	2	0	3	3	2	10
その他刑法犯 計	112	139	118	88	80	93	99
住居侵入	9	15	19	5	4	2	12
占有離脱物横領	23	13	33	32	11	19	29
その他	80	111	66	51	65	72	58

資料 千葉県警察本部

2 交通事故

(1) 交通事故発生状況

(各年12月31日現在)

年	件数	死傷者数			年	件数	死傷者数		
		総数	死者	負傷者			総数	死者	負傷者
平成 元年	221	349	7	342	平成 12年	306	428	2	426
2	216	316	7	309	13	300	420	4	416
3	268	403	5	398	14	300	434	8	426
4	250	384	7	377	15	285	421	8	413
5	295	441	8	433	16	305	449	6	443
6	274	430	10	420	17	302	417	6	411
7	266	377	8	369	18	244	349	2	347
8	268	398	10	388	19	187	233	8	225
9	301	436	2	434	20	192	268	2	266
10	255	364	5	359	21	193	259	2	257
11	299	430	3	427	22	166	223	2	221

資料 富津警察署

(2) 原因別交通事故件数

(各年12月31日現在)

原因別	平成 17年	18年	19年	20年	21年	22年
総数	290	244	187	192	192	166
車両によるもの						
信号無視	14	9	4	13	14	6
右側通行	-	1	-	2	-	3
最高速度違反	-	1	1	1	-	-
車間距離不保持	-	1	3	-	1	-
追い越し違反	-	-	-	2	-	1
踏切不停止等	-	-	-	-	-	-
右折違反	-	-	-	-	-	-
左折違反	-	-	-	-	-	-
優先通行妨害	-	-	-	-	-	2
交差点の安全進行違反	3	1	-	3	1	2
歩行者の保護違反	-	1	-	1	1	3
徐行違反	-	-	5	-	-	2
一時停止違反	6	6	1	6	4	4
酒酔い運転	1	-	-	-	-	-
過労(居眠り)運転	-	-	-	-	-	-
(安全運転義務違反)						
ハンドル操作不適	29	22	10	10	14	8
ブレーキ操作不適	-	-	-	-	-	-
前方不注意	74	66	55	49	60	58
動静不注視	43	34	17	16	20	15
安全不確認	74	77	84	67	52	51
安全速度	-	-	5	-	-	1
予測不適	-	-	1	-	-	2
その他	-	-	-	-	-	1
その他	46	25	1	22	26	7
歩行者によるもの						
飛び出し等 (直前直後の横断)	-	-	-	-	-	-
信号無視	-	-	-	-	-	-
その他	-	-	-	-	-	-

資料 富津警察署

3 消防

(1) 消防職員数

(各年4月1日現在)

年 度	総 数	消 防 監	消 防 司 令 長	消 防 司 令	消 防 司 令 補	消 防 士 長	消 防 副 士 長	消 防 士	事 務 吏 員
平成 17 年度	113	1	8	27	53	11	4	8	1
18	113	1	8	27	53	11	4	8	1
19	113	1	10	23	53	10	6	9	1
20	111	1	11	19	52	10	7	8	3
21	111	1	14	19	47	12	9	7	2
22	108	1	11	18	50	15	0	12	1

資料 消防本部

(2) 消防団員数

(各年4月1日現在)

年 度	総 数	団 長	副 団 長			分 団 長	副 分 団 長	部 長	班 長	団 員
			副 団 長	本 部 長	副 本 部 長					
平成 17 年度	544	1	3	1	8	12	13	16	102	388
18	544	1	3	1	8	12	13	16	101	389
19	541	1	3	1	8	12	13	16	102	385
20	539	1	3	1	8	12	13	16	102	383
21	535	1	3	1	8	12	13	16	103	378
22	536	1	3	1	8	12	13	16	102	380

資料 消防本部

(3) 消防装備状況

(各年4月1日現在)

年 度	総 数	消 防 署								消 防 団				
		化学 消防 車	車 消 防 ポン プ	水 槽 付 消 防 車	指 揮 車	救 助 工 作 車	小 型 動 力 ポン プ	救 急 車	そ の 他 車 両	ポン プ 車	小 型 動 力 ポン プ 車	小 型 動 力 ポン プ	そ の 他 車 両	
平成 17 年度	60	1	2	3	1	1	6	4	8	11	14	9	-	
18	60	1	2	3	1	1	6	4	8	11	14	9	-	
19	60	1	3	2	1	1	6	4	8	11	14	9	-	
20	60	1	3	2	1	1	6	4	8	11	14	9	-	
21	60	1	3	2	1	1	6	4	8	11	14	9	-	
22	60	0	4	2	1	1	6	4	8	11	14	9	-	

資料 消防本部

(4)火災発生件数及び損害状況

(各年12月31日現在)

年	出火件数	建物				林野	車両	船舶	その他	焼失面積		死傷者		損害見積額
		全焼	半焼	部分焼	ぼや					建物(m ²)	林野(a)	死者	傷者	総額(千円)
平成17年	33	9	-	1	4	2	5	-	12	1,224	6	4	5	48,495
18	13	2	-	4	4	-	-	-	3	154	0.5	1	-	6,169
19	23	6	1	3	5	1	2	-	5	1,245	10.3	-	5	24,636
20	24	6	1	2	2	1	2	-	10	580	6.48	3	2	24,131
21	29	11	-	2	3	2	-	1	10	1,776	23.0	2	7	49,147
22	28	10	3	1	2	-	4	-	8	2,210	-	4	5	137,930

資料 消防本部

(5)原因別火災発生件数

(各年12月31日現在)

年	総数	たばこ	こんろ	焼却炉	ストーブ	天ぷら鍋	電気関係	火あそび	たき火	放火	落雷	車両事故	焼身自殺	その他	不明
平成17年	33	-	3	-	-	-	1	-	9	6	-	1	2	4	7
18	13	1	-	-	-	2	-	-	1	3	-	-	-	3	3
19	23	1	3	-	-	-	-	-	4	2	1	1	-	3	8
20	24	2	-	1	-	1	4	-	4	-	-	1	2	3	6
21	29	1	2	-	3	-	4	-	1	5	-	-	1	8	4
22	28	4	-	-	-	-	6	1	1	7	-	-	-	5	4

資料 消防本部

(6)救急出動件数及び救護人員

(各年12月31日現在)

年・区分	総数	火災	自然災害	水難	交通	労働災害	運動競技	一般負傷	加害	自損行為	急病	その他	
平成17年	件数	2,208	18	-	7	272	15	16	271	12	40	1,331	226
	人員	2,148	4	-	5	310	15	16	264	12	27	1,276	219
18	件数	2,133	3	-	8	222	15	17	241	9	26	1,295	297
	人員	2,104	1	-	6	285	15	17	235	9	21	1,224	291
19	件数	2,182	16	-	5	187	31	27	278	13	38	1,302	285
	人員	2,097	6	-	4	204	31	29	271	14	23	1,238	277
20	件数	2,187	10	-	2	212	21	22	269	11	35	1,301	304
	人員	2,099	3	-	2	246	21	22	262	12	20	1,213	298
21	件数	2,138	18	-	3	249	24	15	312	9	27	1,231	250
	人員	2,052	6	-	3	273	24	16	303	9	17	1,160	241
22	件数	2,394	17	-	11	225	20	21	285	13	33	1,451	318
	人員	2,290	4	-	6	248	20	20	278	13	25	1,367	309

資料 消防本部

16 選 挙

1 選挙人名簿登録者数

(各年12月1日現在)

年 度	総 数	男	女
平成18年度	42,639	21,080	21,559
19	42,310	20,915	21,395
20	41,945	20,777	21,168
21	41,836	20,797	21,039
22	41,629	20,756	20,873

資料 選挙管理委員会事務局

2 投票区別登録者数

(平成22年12月1日現在)

投票区	投 票 所	計	男	女
総 数		41,629	20,756	20,873
1	大堀2区集会所	3,352	1,734	1,618
2	富津市立青堀小学校体育館	1,718	863	855
3	青木区集会所	3,189	1,643	1,546
4	富津市立富津小学校体育館	2,813	1,416	1,397
5	浜町区集会所	1,510	751	759
6	富津市下洲漁業協同組合事務所	1,018	513	505
7	飯野コミュニティセンター	2,828	1,453	1,375
8	二間塚公民館	1,927	989	938
9	富津市中央公民館	2,133	1,041	1,092
10	大貫保育園	1,510	727	783
11	大貫ふれあいシニア館	2,277	1,124	1,153
12	富津市立吉野小学校体育館	3,309	1,602	1,707
13	富津市立佐貫中学校体育館	1,319	653	666
14	富津市農村青少年研修センター	1,426	709	717
15	天羽行政センター	2,239	1,098	1,141
16	富津市立湊小学校体育館	1,748	840	908
17	天神山コミュニティセンター	930	441	489
18	梨沢公民館	165	88	77
19	竹岡コミュニティセンター	1,472	722	750
20	萩生集会所	570	282	288
21	金谷コミュニティセンター	1,422	698	724
22	峰上地区公民館	1,701	845	856
23	元富津市立環南小学校体育館	187	91	96
24	山中区公民館	137	71	66
25	関豊ふれあいシニア館	729	362	367

資料 選挙管理委員会事務局

3 選挙投票状況

選挙名，執行年月日	当日有権者数			投票者数		
	総数	男	女	総数	男	女
衆議院議員						
平成 5. 7. 18	43,170	21,433	21,737	27,961	13,697	14,264
8. 10. 20 { 比 例	44,050	21,835	22,215	22,689	11,370	11,319
{ 小 選	44,050	21,835	22,215	22,695	11,374	11,321
12. 6. 25 { 比 例	43,994	21,786	22,208	24,049	12,057	11,992
{ 小 選	43,982	21,780	22,202	24,039	12,052	11,987
15. 11. 9 { 比 例	43,372	21,492	21,880	24,677	12,332	12,345
{ 小 選	43,353	21,484	21,869	24,684	12,337	12,347
17. 9. 11 { 比 例	42,818	21,168	21,650	28,897	14,168	14,729
{ 小 選	42,799	21,159	21,640	28,906	14,171	14,735
21. 8. 30 { 比 例	41,741	20,711	21,030	29,522	14,578	14,944
{ 小 選	41,741	20,711	21,030	29,531	14,585	14,946
参議院議員						
平成 10. 7. 12 { 比 例	43,601	21,553	22,048	20,700	10,432	10,268
{ 県選出	43,601	21,553	22,048	20,697	10,431	10,266
13. 7. 29 { 比 例	43,861	21,688	21,173	21,249	10,545	10,704
{ 県選出	43,844	21,680	21,164	21,240	10,540	10,700
14. 10. 27 { 県選出						
{ 補欠	43,629	21,586	22,043	10,090	5,214	4,876
16. 7. 11 { 比 例	43,232	21,436	21,796	20,704	10,399	10,305
{ 県選出	43,213	21,428	21,785	20,705	10,402	10,303
19. 7. 29 { 比 例	42,306	20,904	21,402	23,146	11,502	11,644
{ 県選出	42,306	20,904	21,402	23,146	11,502	11,644
22. 7. 11 { 比 例	41,614	20,718	20,896	22,959	11,503	11,456
{ 県選出	41,614	20,718	20,896	22,960	11,504	11,456
県知事						
平成 元. 3. 19	41,229	20,239	20,990	22,117	10,939	11,178
5. 3. 14	42,564	21,116	21,448	16,760	8,379	8,381
9. 3. 16	43,611	21,548	22,063	14,513	7,279	7,234
13. 3. 25	43,450	21,498	21,952	15,742	7,925	7,817
17. 3. 13	42,693	21,114	21,579	21,448	10,490	10,958
21. 3. 29	41,767	20,704	21,063	21,144	10,440	10,704
県議会議員						
昭和 62. 4. 12	40,951	20,106	20,845	18,153	8,877	9,276
平成 3. 4. 7	41,682	20,502	21,180	32,591	15,652	16,939
7. 4. 9	43,385	21,539	21,846	21,718	10,520	11,198
11. 4. 11	43,867	21,669	22,198	26,901	12,998	13,903
15. 4. 13		無		投		票
19. 4. 8		無		投		票
市長						
平成 3. 1. 27	41,727	20,539	21,188	31,961	15,169	16,792
7. 1. 22	43,490	21,608	21,882	30,725	14,790	15,935
8. 10. 6	43,769	21,674	22,095	31,357	14,940	16,417
12. 9. 24	43,602	21,560	22,042	27,954	13,329	14,625
16. 9. 26	42,837	21,205	21,632	27,600	13,200	14,400
20. 9. 28		無		投		票
市議会議員						
昭和 63. 4. 17	41,046	20,157	20,889	35,418	16,867	18,551
平成 4. 4. 19	42,036	20,743	21,293	36,758	17,734	19,024
8. 4. 14	43,555	21,587	21,968	35,166	16,887	18,279
8. 10. 6 補欠		無		投		票
12. 4. 16	43,557	21,552	22,005	32,611	15,599	17,012
16. 4. 18	42,835	21,245	21,590	30,549	14,638	15,911
20. 4. 13	41,608	20,521	21,087	28,289	13,565	14,724

内不在者 投票者数	投票率			投票総数			投票所数	開票所数	
	総数	男	女	総数	有効投票	無効投票			
	1,110	64.77	63.91	65.62	27,961	27,296	665	25	1
	1,214	51.51	52.07	50.95	22,688	21,790	898	25	1
	1,214	51.52	52.09	50.96	22,695	21,341	1,354	25	1
	2,053	54.66	55.34	54.00	24,047	23,315	732	25	1
	2,034	54.66	55.34	53.99	24,038	22,709	1,329	25	1
	2,168	56.90	57.38	56.42	24,675	24,004	671	25	1
	2,168	56.94	57.42	56.46	24,684	23,845	839	25	1
*	3,347	67.49	66.93	68.03	28,897	28,262	635	25	1
*	3,349	67.54	66.97	68.09	28,905	28,275	630	25	1
*	4,862	70.73	70.39	71.06	29,521	28,385	1,136	25	1
*	4,862	70.75	70.42	71.07	29,531	29,036	495	25	1
	1,604	47.48	48.40	46.57	20,698	20,020	678	25	1
	1,601	47.47	48.40	46.56	20,696	19,411	1,285	25	1
	2,325	48.45	48.62	48.27	21,249	20,264	985	25	1
	2,316	48.44	48.62	48.28	21,240	19,901	1,339	25	1
	895	23.13	24.15	22.12	10,090	9,842	248	25	1
*	2,437	47.89	48.51	47.27	20,704	19,903	801	25	1
*	2,435	47.91	48.54	47.29	20,705	19,622	1,083	25	1
*	3,581	54.71	55.02	54.41	23,146	22,456	690	25	1
*	3,580	54.71	55.02	54.41	23,146	22,016	1,130	25	1
*	4,141	55.17	55.52	54.82	22,959	22,096	863	25	1
*	4,141	55.17	55.53	54.82	22,960	21,821	1,139	25	1
	609	41.20	41.30	41.10	18,984	18,628	356	25	1
	742	53.64	54.05	53.25	18,153	17,714	439	25	1
	830	39.38	39.68	39.08	32,590	32,088	502	25	1
	873	33.28	33.78	32.79	21,718	21,192	526	25	1
*	1,226	36.23	36.86	35.61	26,901	26,446	455	25	1
*	2,346	50.62	50.43	50.82	21,142	20,943	199	25	1
	572	44.33	44.15	44.50	18,153	17,714	439	25	1
	1,136	78.19	76.34	79.98	32,590	32,088	502	25	1
	739	50.06	48.84	51.26	21,718	21,192	526	25	1
	1,266	61.32	59.98	62.62	26,901	26,446	455	25	1
		無		投		票			
		無		投		票			
	805	70.65	68.45	72.82	30,725	30,215	510	25	1
	1,246	76.60	73.85	79.25	31,960	31,695	265	25	1
	1,230	71.64	68.93	74.30	31,357	30,969	388	25	1
*	1,517	64.11	61.82	66.35	27,954	27,462	492	25	1
*	2,049	64.43	62.25	66.57	27,600	27,282	318	25	1
		無		投		票			
	627	86.29	83.68	88.81	35,418	35,137	281	25	1
	1,450	87.46	85.50	89.36	36,757	36,398	359	25	1
	1,372	80.74	78.23	83.21	35,166	34,818	348	25	1
		無		投		票			
	2,104	74.87	72.38	77.31	32,610	32,193	417	25	1
*	2,226	71.32	68.90	73.70	30,549	30,210	339	25	1
*	3,608	67.99	66.10	69.83	28,289	27,926	363	25	1

(注) * は、期日前投票を含む

資料 選挙管理委員会

17 財 政

1 歳入歳出決算の推移

(歳入)

(単位:千円)

年 度	総 額	一 般 会 計	国民健康保険	老 人 医 療	後期高齢者医療	介 護 保 険
平成元年度	24,973,575	19,962,010	2,932,342	2,079,223	-	-
2	32,509,159	27,162,251	3,077,389	2,239,876	-	-
3	27,413,002	21,926,880	3,171,332	2,314,790	-	-
4	30,360,606	24,586,503	3,339,584	2,434,519	-	-
5	25,239,615	19,281,456	3,321,278	2,636,881	-	-
6	24,244,709	17,923,539	3,369,547	2,951,623	-	-
7	24,435,094	17,632,488	3,646,849	3,155,757	-	-
8	24,530,840	16,879,109	4,098,043	3,553,688	-	-
9	25,104,968	17,317,169	4,088,367	3,699,432	-	-
10	24,631,977	16,494,465	4,299,176	3,838,336	-	-
11	26,153,242	17,125,584	4,554,178	4,473,480	-	-
12	27,022,459	16,181,089	4,895,471	4,357,841	-	1,588,058
13	27,440,294	15,886,908	5,107,343	4,488,751	-	1,957,292
14	27,557,732	15,819,553	5,089,399	4,405,958	-	2,242,822
15	29,810,402	17,656,331	5,231,727	4,419,208	-	2,503,136
16	29,483,893	17,232,233	5,305,517	4,315,214	-	2,630,929
17	30,443,644	17,675,999	5,853,372	4,171,866	-	2,742,407
18	28,733,860	15,759,423	5,829,831	4,143,765	-	3,000,842
19	30,148,174	16,564,215	6,257,172	4,166,713	-	3,160,073
20	26,588,315	16,211,398	6,417,402	416,405	390,111	3,152,997
21	26,654,821	16,115,328	6,806,939	26,961	404,161	3,301,430

(歳出)

(単位:千円)

年 度	総 額	一 般 会 計	国民健康保険	老 人 医 療	後期高齢者医療	介 護 保 険
平成元年度	24,186,437	19,262,949	2,847,989	2,075,499	-	-
2	31,305,534	26,162,718	2,930,632	2,212,184	-	-
2	31,333,257	26,162,718	2,930,632	2,212,184	-	-
3	26,351,379	21,075,037	2,976,643	2,299,699	-	-
4	29,169,755	23,580,561	3,187,387	2,401,807	-	-
5	24,390,990	18,475,031	3,302,279	2,613,680	-	-
6	23,358,692	17,181,613	3,239,113	2,937,966	-	-
7	23,327,780	16,712,824	3,462,844	3,152,112	-	-
8	23,681,514	16,333,814	3,806,795	3,540,905	-	-
9	24,446,307	16,964,492	3,799,095	3,682,720	-	-
10	23,786,640	15,933,602	4,014,704	3,838,334	-	-
11	25,052,904	16,437,345	4,142,081	4,473,478	-	-
12	25,566,129	15,130,160	4,593,323	4,343,689	-	1,498,957
13	26,403,214	15,233,117	4,768,177	4,459,440	-	1,942,480
14	26,854,623	15,538,041	4,829,178	4,396,158	-	2,091,246
15	29,183,300	17,265,308	5,171,773	4,413,107	-	2,333,112
16	28,724,595	16,650,064	5,185,979	4,309,454	-	2,579,098
17	29,555,804	17,200,468	5,529,946	4,166,866	-	2,658,524
18	27,768,090	15,109,552	5,684,198	4,138,765	-	2,835,574
19	29,388,373	15,940,621	6,227,646	4,165,713	-	3,054,392
20	26,036,764	15,947,016	6,194,330	415,405	384,811	3,095,199
21	26,104,732	15,907,037	6,530,044	245,456	403,437	3,239,666

資料 財政課 「富津市歳入歳出決算書」

2 一般会計歳入歳出予算及び決算

(単位:千円)

区 分	平成 20 年度			平成 21 年度		
	当初予算額	最終予算額	決算額	当初予算額	最終予算額	決算額
歳 入 総 額	16,290,000	17,286,266	16,211,398	15,030,000	16,488,590	16,115,328
市 税	9,324,735	9,064,735	9,186,530	9,093,210	9,003,942	8,973,989
地 方 譲 与 税	290,000	290,000	277,696	269,000	222,000	258,479
利 子 割 交 付 金	20,000	20,000	20,385	20,000	16,137	16,873
配 当 割 交 付 金	25,000	25,000	9,589	9,000	7,690	7,672
株 式 等 譲 渡 所 得 割 交 付 金	14,000	14,000	3,207	7,000	3,207	3,955
地 方 消 費 税 交 付 金	470,000	442,000	428,514	440,000	438,000	452,247
ゴ ル フ 場 利 用 税 交 付 金	66,000	66,000	63,532	65,000	65,800	68,570
自 動 車 取 得 税 交 付 金	153,000	133,000	121,460	110,001	79,000	79,783
地 方 特 例 交 付 金	76,000	81,208	71,996	69,000	89,005	89,005
地 方 交 付 税	111,000	111,000	170,232	208,000	170,000	186,842
交 通 安 全 対 策 特 別 交 付 金	8,000	8,000	6,144	8,000	8,000	6,010
分 担 金 及 び 負 担 金	181,929	201,193	201,062	188,524	182,060	196,247
使 用 料 及 び 手 数 料	213,207	213,207	230,647	214,327	212,831	235,074
国 庫 支 出 金	1,372,347	2,531,619	1,665,063	1,016,944	2,527,319	2,390,476
県 支 出 金	792,167	789,552	739,356	695,991	812,453	803,532
財 産 収 入	341,404	81,408	91,725	240,223	90,223	90,809
寄 附 金	5,636	6,008	5,820	5,648	7,225	7,139
繰 入 金	868,771	513,104	312,175	378,234	473,279	276,589
繰 越 金	50,000	623,594	623,594	60,000	264,380	264,381
諸 収 入	321,204	319,738	321,364	367,798	343,738	383,350
市 債	1,585,600	1,751,900	1,661,300	1,564,100	1,472,300	1,324,300

(単位:千円)

区 分	平成 20 年度			平成 21 年度		
	当初予算額	最終予算額	決算額	当初予算額	最終予算額	決算額
歳 出 総 額	16,290,000	17,286,266	15,947,016	15,030,000	16,488,590	15,907,037
議 会 費	256,370	255,041	242,841	242,666	231,803	223,138
総 務 費	2,387,437	2,404,934	2,338,226	2,212,438	2,287,290	2,242,923
民 生 費	3,994,361	4,223,334	3,999,468	3,972,706	4,330,220	4,197,090
衛 生 費	1,749,772	1,740,686	1,689,573	1,744,792	1,745,317	1,681,813
労 働 費	363	363	361	370	370	366
農 林 水 産 業 費	477,623	462,485	434,844	444,264	447,804	439,514
商 工 費	184,912	991,243	186,492	266,274	1,061,209	1,028,088
土 木 費	2,342,311	2,345,865	2,308,005	2,096,022	1,965,120	1,878,163
消 防 費	1,035,210	1,037,424	1,018,274	1,020,457	1,095,881	1,060,696
教 育 費	2,511,811	2,468,576	2,393,102	1,681,081	1,977,326	1,815,618
災 害 復 旧 費	946	11,861	10,496	4,000	16,647	14,937
公 債 費	1,277,752	1,277,752	1,274,602	1,317,557	1,317,557	1,317,313
諸 支 出 金	51,132	51,132	50,726	7,373	7,373	7,372
予 備 費	20,000	15,570	0	20,000	4,672	0

資料 財政課 「富津市歳入歳出決算書」

3 特別会計歳入歳出予算及び決算

(1) 国民健康保険事業

(単位:千円)

区 分	平成 20 年度			平成 21 年度		
	当初予算額	最終予算額	決算額	当初予算額	最終予算額	決算額
(歳 入)						
総 額	6,697,613	6,530,810	6,417,402	6,851,865	6,766,292	6,806,939
国民健康保険税	2,096,612	2,019,708	1,961,412	2,016,861	1,916,749	1,895,001
使用料及び手数料	600	600	560	600	600	527
国庫支出金	1,818,445	1,687,705	1,573,468	1,809,241	1,606,174	1,645,025
療養給付費等交付金	160,742	235,526	290,410	248,061	191,198	209,668
前期高齢者交付金	1,219,372	1,202,162	1,202,162	1,146,137	1,249,041	1,249,041
県 支 出 金	303,246	283,787	290,137	324,423	270,671	274,792
共 同 事 業 交 付 金	722,188	703,881	711,357	785,723	735,254	739,195
財 産 収 入	3	3	2	33	89	24
繰 入 金	369,841	359,505	346,330	369,004	561,358	545,281
繰 越 金	2	29,526	29,525	145,001	223,072	223,071
諸 収 入	6,562	8,407	12,035	6,781	12,086	25,308
(歳 出)						
総 額	6,697,613	6,530,810	6,194,330	6,851,865	6,766,292	6,530,044
総 務 費	166,392	167,240	156,072	174,287	176,846	168,917
保 険 給 付 費	4,372,105	4,190,027	4,057,136	4,324,168	4,310,431	4,190,773
後期高齢者支援金	745,053	759,706	759,704	794,458	820,139	820,137
前期高齢者納付金	269	1,024	1,022	972	2,333	2,331
老人保健拠出金	91,234	86,657	86,656	98,924	34,055	34,053
介 護 納 付 金	375,051	321,907	321,906	388,817	316,847	316,846
共 同 事 業 拠 出 金	722,193	722,193	703,384	843,652	843,652	752,597
保 健 事 業 費	111,662	92,405	72,610	97,802	76,313	66,422
基 金 積 立 金	101,153	7,387	7,383	36,283	128,816	128,752
公 債 費	1,000	1,000	0	1,000	1,000	0
諸 支 出 金	6,501	29,933	28,453	6,502	50,860	49,211
予 備 費	5,000	151,331	0	85,000	5,000	0

(2) 老人医療

(単位:千円)

区 分	平成 20 年度			平成 21 年度		
	当初予算額	最終予算額	決算額	当初予算額	最終予算額	決算額
(歳 入)						
総 額	600,674	418,425	416,405	46,374	26,981	26,961
支 払 基 金 交 付 金	216,763	203,166	206,317	9,972	1,798	1,797
国庫支出金	288,193	123,643	125,691	26,567	20,990	20,990
県 支 出 金	65,608	23,917	30,239	8,132	928	928
繰 入 金	29,104	66,693	53,041	700	0	0
繰 越 金	1,000	1,000	1,000	1,000	1,000	1,000
諸 収 入	6	6	116	3	2,265	2,244
(歳 出)						
総 額	600,674	418,425	415,405	46,374	26,981	24,546
医 療 諸 費	366,564	378,907	376,898	8,744	1,685	1,341
諸 支 出 金	233,110	38,518	38,507	36,630	23,207	23,204
予 備 費	1,000	1,000	0	1,000	2,089	0

資料 財政課 「富津市歳入歳出決算書」

(3)後期高齢者医療

(単位:千円)

区 分	平成 20 年 度			平成 21 年 度		
	当初予算額	最終予算額	決 算 額	当初予算額	最終予算額	決 算 額
(歳 入)						
総 額	470,387	410,016	390,111	415,506	412,207	404,161
後期高齢者医療保険料	351,969	281,688	268,956	269,270	270,369	267,056
使用料及び手数料	4	4	67	4	84	121
繰 入 金	118,406	125,432	117,966	142,448	133,542	128,203
繰 越 金				2,000	5,301	5,300
諸 収 入	8	2,892	3,121	1,784	2,911	3,480
(歳 出)						
総 額	470,387	410,016	384,811	415,506	412,207	403,437
総 務 費	40,656	39,359	32,181	41,933	41,464	37,364
後期高齢者医療広域連合	427,731	368,657	352,630	371,053	367,090	365,062
納 付 金						
諸 支 出	-	-	-	520	2,128	1,010
予 備 費	2,000	2,000	0	2,000	1,525	0

平成20年度より開始

(4)介護保険事業

(単位:千円)

区 分	平成 20 年 度			平成 21 年 度		
	当初予算額	最終予算額	決 算 額	当初予算額	最終予算額	決 算 額
(歳 入)						
総 額	3,092,363	3,226,832	3,152,997	3,286,799	3,330,130	3,301,430
保 険 料	550,333	550,333	554,589	566,493	563,297	565,885
使用料及び手数料	114	114	103	152	152	93
国 庫 支 出 金	671,657	699,557	705,228	722,869	718,879	728,352
支 払 基 金 交 付 金	900,511	900,511	871,973	936,046	931,395	912,808
県 支 出 金	432,714	433,516	418,980	462,620	460,625	459,622
財 産 収 入	151	151	528	185	185	232
繰 入 金	534,834	536,927	491,382	596,622	597,748	576,585
繰 越 金	2,007	105,681	105,680	1,761	57,798	57,797
諸 収 入	42	42	4,531	51	51	52
(歳 出)						
総 額	3,092,363	3,226,832	3,095,199	3,286,799	3,330,130	3,239,666
総 務 費	153,888	155,311	139,302	135,516	130,493	121,865
保 険 給 付 費	2,873,704	2,873,704	2,785,920	3,085,857	3,085,857	3,021,019
財 政 安 定 化 金	3,150	3,150	3,149	0	0	0
地 域 支 援 事 業	55,963	56,284	33,441	59,730	43,764	32,228
基 金 積 立 金	151	62,404	62,402	185	32,201	32,200
公 債 費	500	500	0	500	500	0
諸 支 出	7	70,990	70,982	11	32,362	32,352
予 備 費	5,000	4,489	0	5,000	4,953	0

資料 財政課「富津市歳入歳出決算書」

4 公営企業会計歳入歳出決算

(1)水道事業

(単位:千円)

年 度	収 益 の 収 入			収 益 の 支 出		
	営業収益	営業外収益	特別利益	営業費用	営業外費用	特別損失
平成17年度	1,490,545	40,694	-	1,329,980	187,961	326
18	1,475,031	40,747	1	1,337,099	173,639	630
19	1,496,403	42,368	375	1,370,925	165,899	867
20	1,504,821	41,887	-	1,352,733	156,659	786
21	1,496,601	42,342	-	1,375,646	148,682	-
年 度	資 本 の 収 入				資 本 の 支 出	
	企業債	負担金	固定資産 売却代金	その他 資本収入	建設改良費	企業債 償還金
平成17年度	169,500	193,494	9	-	428,029	276,067
18	200,000	85,281	54	-	371,022	281,343
19	194,000	85,160	1,053	-	339,233	280,761
20	217,400	108,058	405	-	391,705	298,139
21	270,900	67,337	32	-	391,961	278,346

資料 水道部

(2)温泉供給事業

(単位:千円)

年 度	収 益 の 収 入		収益の支出	資 本 の 収 入		資本の支出
	営業収益	営業外収益	営業費用	加入負担金	出資金	建設改良費
平成17年度	1,267	1	1,535	-	-	6,143
18	1,243	-	2,039	-	-	-
19	1,099	-	1,701	-	-	-
20	1,167	-	2,279	-	-	-
21	1,181	-	1,746	-	-	-

資料 商工観光課

5 一般会計歳出性質別決算

(単位:千円)

区 分	平成17年度		平成18年度		平成19年度		平成20年度		平成21年度	
	決算額	構成比	決算額	構成比	決算額	構成比	決算額	構成比	決算額	構成比
総 額	17,200,468	100.0	15,109,552	100.0	15,940,621	100.0	15,947,016	100.0	15,907,038	100.0
人 件 費	4,869,884	28.3	4,735,803	31.4	4,658,709	29.2	4,513,957	28.3	4,304,142	27.1
物 件 費	3,027,311	17.6	2,544,825	16.8	2,597,692	16.3	2,515,292	15.8	2,690,288	16.9
維持補修費	157,175	0.9	149,844	1.0	164,469	1.0	125,980	0.8	164,643	1.0
扶 助 費	1,675,816	9.7	1,818,048	12.0	1,876,857	11.8	1,931,792	12.1	2,061,328	13.0
補 助 費 等	995,197	5.8	915,760	6.1	907,633	5.7	1,064,321	6.7	1,883,202	11.8
普通建設事業費	3,321,676	19.3	1,654,522	11.0	2,183,695	13.7	2,560,215	16.0	1,524,790	9.6
災害復旧事業費	17,356	0.1	51,824	0.3	30,120	0.2	10,497	0.1	14,937	0.1
公 債 費	1,162,762	6.8	1,193,547	7.9	1,233,220	7.7	1,274,602	8.0	1,317,314	8.3
積 立 金	255,762	1.5	293,479	1.9	520,978	3.3	81,052	0.5	1,814	-
投資及び出資金	45,254	0.3	37,541	0.3	32,896	0.2	35,429	0.2	23,433	0.1
貸 付 金	32,280	0.2	34,760	0.2	34,520	0.2	34,280	0.2	41,920	0.3
繰 出 金	1,639,995	9.5	1,679,599	11.1	1,699,832	10.7	1,799,599	11.3	1,879,227	11.8

資料 財政課「決算に係る主要施策の成果説明書」

6 市税徴収実績の推移

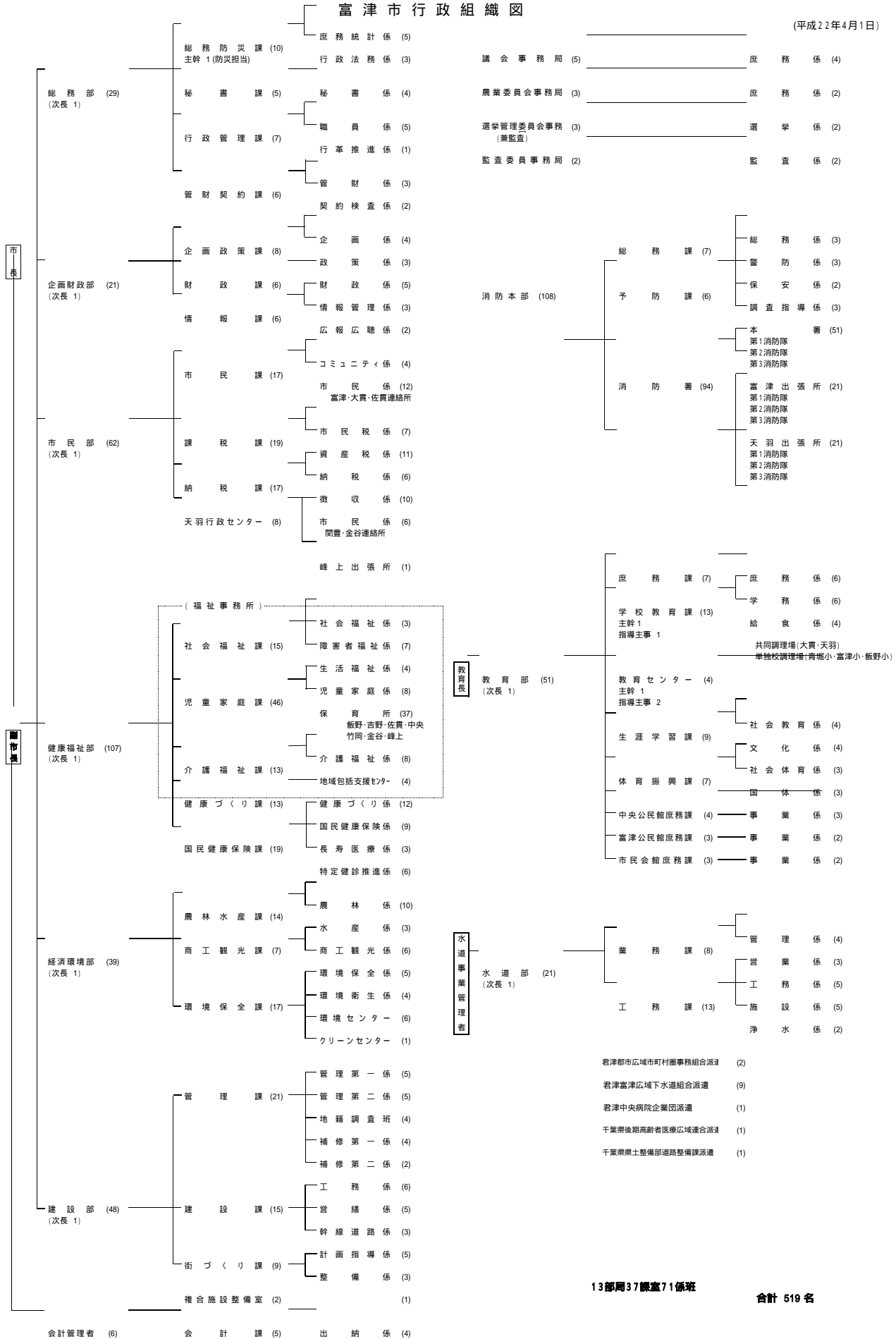
(単位:千円)

税 目	平成 16 年度			平成 17 年度		
	調定額	収入済額	収納率	調定額	収入済額	収納率
総 額	10,693,082	9,639,738	90.1	10,590,658	9,622,791	90.9
市 民 税						
個 人	1,722,151	1,436,148	83.4	1,817,470	1,549,204	85.2
法 人	620,157	599,590	96.7	1,150,796	1,130,314	98.2
固 定 資 産 税						
固定資産税	7,863,405	7,166,545	91.1	7,187,747	6,533,361	90.9
交納付金	15,839	15,839	100.0	14,739	14,739	100.0
軽 自 動 車 税	106,534	86,709	81.4	109,846	88,400	80.5
市 た ば こ 税	328,643	328,643	100.0	317,031	317,031	100.0
特別土地保有税	31,159	1,070	3.4	3,904	617	15.8
入 湯 税	5,194	5,194	100.0	3,864	3,864	100.0
税 目	平成 18 年度			平成 19 年度		
	調定額	収入済額	収納率	調定額	収入済額	収納率
総 額	10,167,455	9,236,018	90.8	10,249,448	9,357,637	91.3
市 民 税						
個 人	1,907,907	1,638,863	85.9	2,439,711	2,143,279	87.8
法 人	1,357,992	1,338,505	98.6	1,214,958	1,200,644	98.8
固 定 資 産 税						
固定資産税	6,460,771	5,840,424	90.4	6,131,105	5,572,665	90.9
交納付金	20,118	20,118	100.0	20,140	20,140	100.0
軽 自 動 車 税	114,054	91,495	80.2	117,336	94,711	80.7
市 た ば こ 税	322,937	322,937	100.0	317,891	317,891	100.0
特別土地保有税	-	-	-	-	-	-
入 湯 税	3,794	3,794	100.0	8,307	8,307	100.0
税 目	平成 20 年度			平成 21 年度		
	調定額	収入済額	収納率	調定額	収入済額	収納率
総 額	10,083,231	9,186,531	91.1	9,942,315	8,973,989	90.3
市 民 税						
個 人	2,557,989	2,239,508	87.5	2,599,221	2,199,163	84.6
法 人	1,052,453	1,040,287	98.8	424,152	412,423	97.2
固 定 資 産 税						
固定資産税	6,028,395	5,484,006	91.0	6,440,893	5,905,709	91.7
交納付金	16,993	16,993	100.0	57,454	57,454	100.0
軽 自 動 車 税	119,280	97,616	81.8	122,800	101,445	82.6
市 た ば こ 税	301,741	301,741	100.0	291,812	291,812	100.0
特別土地保有税	-	-	-	-	-	-
入 湯 税	6,380	6,380	100.0	5,983	5,983	100.0

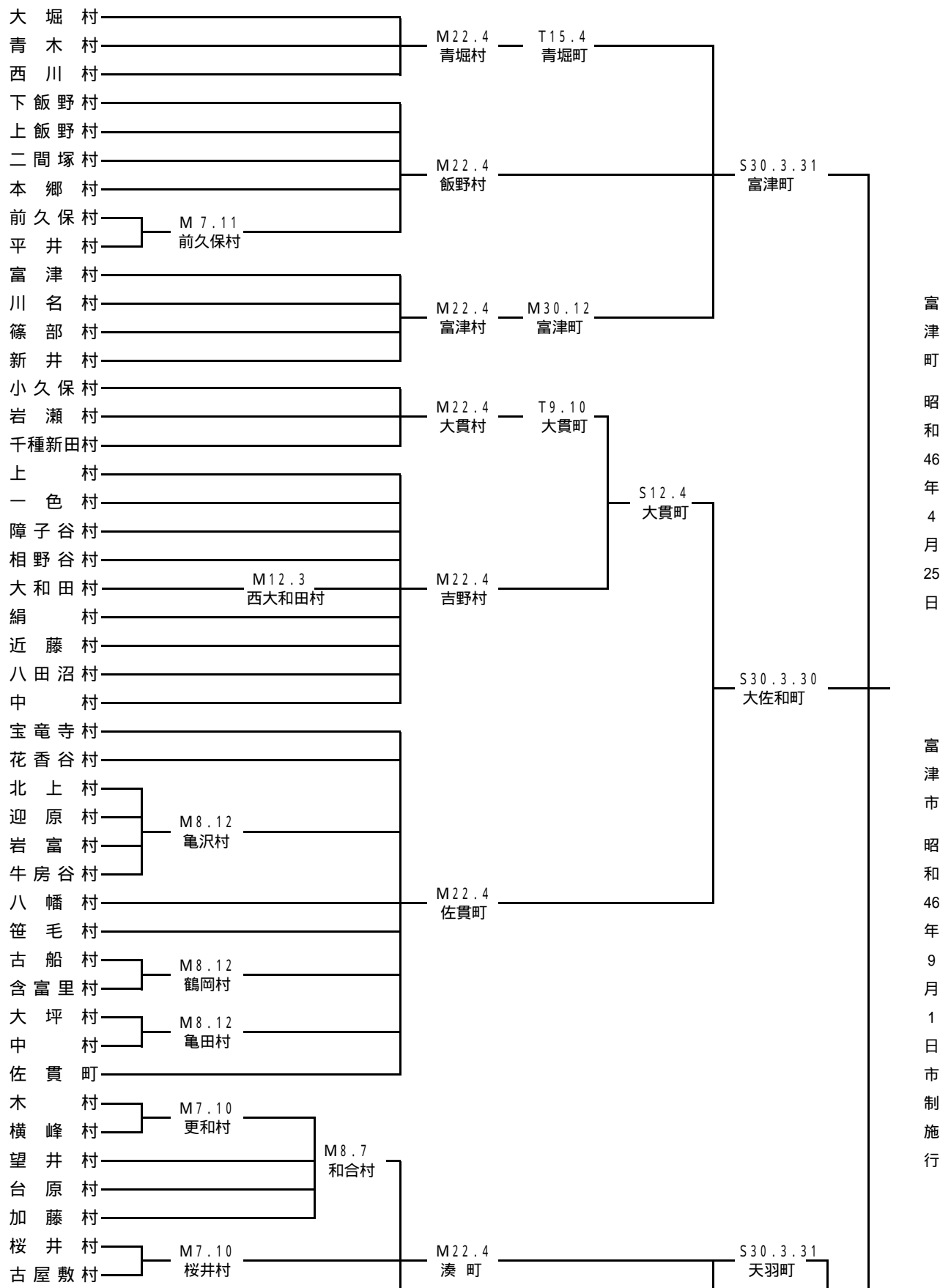
資料 財政課「決算に係る主要施策の成果説明書」

富津市行政組織図

(平成22年4月1日)

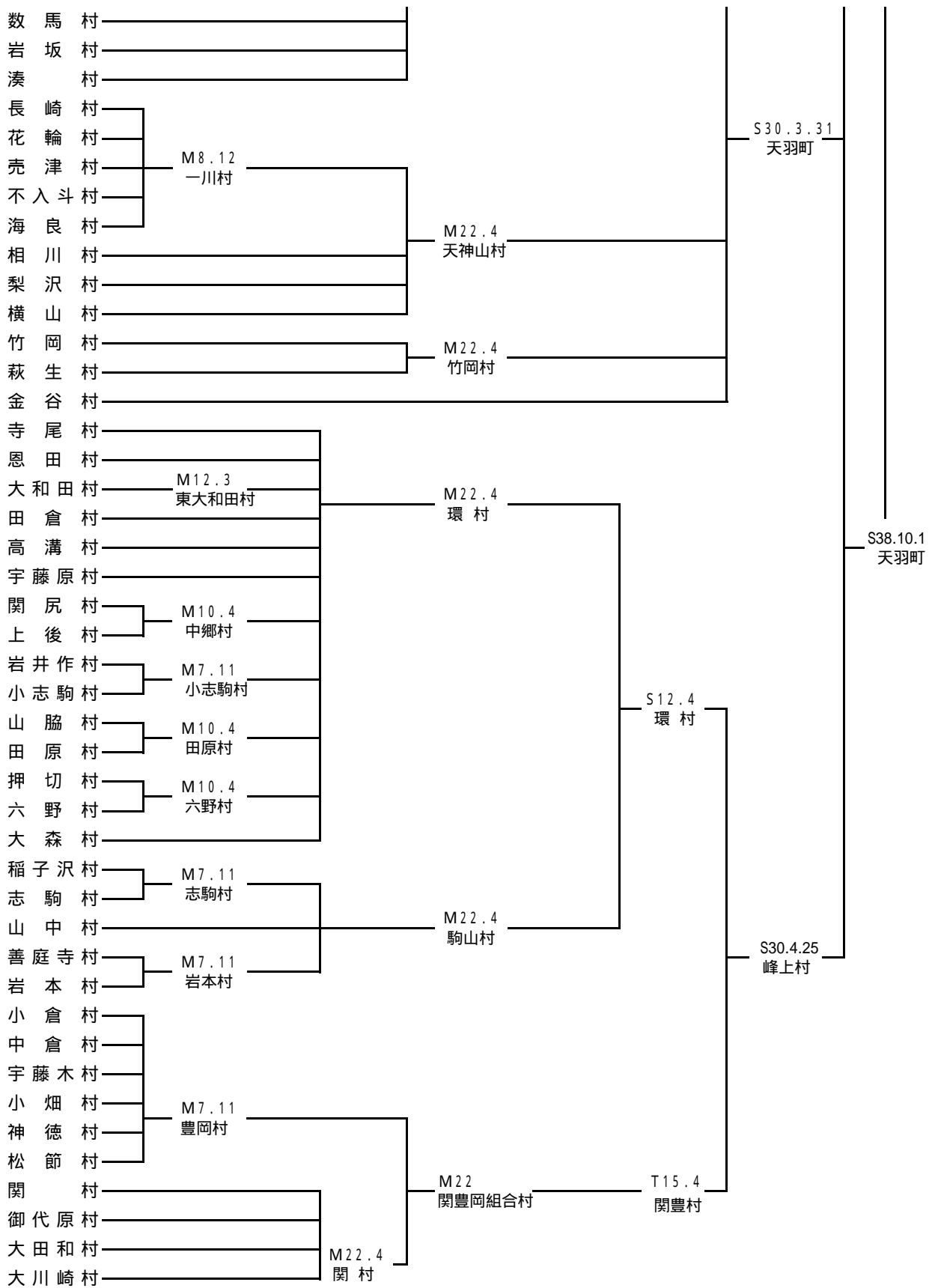


富津市町村合併の変遷



富津町
昭和46年4月25日

富津市
昭和46年9月1日市制施行



富津市のあゆみ

年 月	事 項
昭和 30 年 3 月	君津郡大貫町、佐貫町が合併「大佐和町」となる
3 月	君津郡飯野村、青堀町、富津町が合併「富津町」となる
3 月	君津郡湊町、天神山村、竹岡村、金谷村が合併「天羽町」となる
38 年 10 月	君津郡天羽町、峰上村が合併「天羽町」となる
46 年 4 月	君津郡富津町、大佐和町、天羽町が合併「富津町」となる
5 月	町長選挙
6 月	天羽地区有線放送ダイヤル化完成
7 月	国鉄内房線電化開通
8 月	佐貫小学校校舎完成
9 月	市制施行県下26番目の「市」となる
9 月	佐貫小学校校舎完成に伴い八幡分校廃止
10 月	市紋章決定(公募)
47 年 3 月	関豊小学校校舎完成
4 月	住民基本台帳人口55,000人突破
4 月	市議会議員選挙(旧町を選挙区とする小選挙区制で執行)
7 月	中央公民館オープン
9 月	市の木「さくら」、市の花「つつじ」が決定(公募)
10 月	農村青少年研修センターオープン
48 年 7 月	富津公園内にジャンププールオープン
8 月	君津富津広域下水道組合設立
8 月	竹岡小学校校舎完成
8 月	天神山小学校校舎完成
10 月	若潮国体(秋季大会)開催され、「教員男子バスケットボール競技」「山岳競技」が行われた
12 月	飯野小学校校舎完成
49 年 6 月	消防署庁舎完成
10 月	市民憲章制定
50 年 1 月	水道部庁舎完成
2 月	青堀小学校校舎完成
3 月	金谷小学校校舎完成
4 月	「新富津音頭」発表
4 月	市長選挙
8 月	大佐和地区有線放送廃止
51 年 3 月	ごみ焼却場完成(処理能力60t/日)
3 月	富津地区有線放送廃止
4 月	市議会議員選挙(旧町を選挙区とする小選挙区制を廃止)
5 月	広報無線スタート
8 月	市役所機構改革(支所制廃止)
8 月	湊小学校校舎完成

年 月	事 項
昭和 51 年 8 月	佐貫中学校校舎完成
52 年 8 月	富津小学校校舎完成
12 月	山梨県塩山市と姉妹都市提携
53 年 1 月	市民会館オープン
4 月	富津沖埋立着工
5 月	天羽東中学校校舎完成
9 月	消防署天羽出張所開設
54 年 4 月	市長選挙で5人立候補、法定得票数に達せず再選挙
6 月	市長選再選挙
10 月	富津市史「史料集」第1刊発行
55 年 2 月	NHKのど自慢公開録画(天羽中屋内運動場)
3 月	市役所関豊出張所完成
4 月	市議会議員選挙
8 月	富津市史「史料集」第2刊発行
56 年 1 月	小久保ダム完成
3 月	中央保育所完成
9 月	市制施行10周年記念式典開催
10 月	富津沖埋立地が大字「新富」に決定
57 年 1 月	佐貫保育所完成
4 月	天羽地区有線放送公社接続を廃止
4 月	電源立地促進対策交付金事業の開始 (交付金総額27億円)
9 月	大貫駅地下道開通式
10 月	第1回富津市民号運行
58 年 1 月	市長選挙
3 月	青堀保育所完成
3 月	金谷小学校校舎完成
4 月	「富津市のあゆみ」発刊
10 月	機構改革を実施
59 年 1 月	竹岡保育所完成
2 月	家庭憲章決まる
4 月	市議会議員選挙
7 月	富津公民館オープン
11 月	富津市観光10景募集
60 年 1 月	浅間山運動公園着工
2 月	飯野保育所完成
4 月	浅間山運動公園テニスコートオープン
6 月	公害防止事業団富津建設事務所開設
8 月	浅間山運動公園野球場オープン
9 月	富津市基本構想策定

年 月	事 項
昭和 60 年 11 月	皇太子殿下、同妃殿下を迎えて富津岬で第9回全国育樹祭開催
11 月	大堀・青木地区の一部町名・番地変更
12 月	3町合併以来14年8か月で新庁舎位置が神明山に決定
61 年 1 月	富津緩衝緑地の建設着手
3 月	峰上保育所完成
3 月	富津市基本計画(新総合5カ年計画)策定
4 月	富津市土地開発公社設立
8 月	大貫中学校校舎完成
8 月	海外派遣国際交流事業実施(第1回8月、第2回11月)
10 月	富士見グリーンテニス公園オープン
10 月	市制15周年記念式典開催
11 月	東京電力(株)富津火力発電所一部操業開始
62 年 1 月	市長選挙(無投票)
2 月	環南小学校校舎完成
3 月	吉野保育所完成
3 月	富津地区防災備蓄倉庫完成
3 月	金谷コミュニティセンター完成
4 月	天羽地区送水施設完成
6 月	テレホン健康相談開設
10 月	富津メール新設
10 月	第1回富津市民体育大会開催
63 年 2 月	環小学校校舎完成
3 月	金谷海浜公園プール完成
3 月	大佐和地区防災備蓄倉庫完成
4 月	市議会議員選挙
5 月	富津公園野外劇場完成
9 月	市民ふれあい公園オープン
10 月	カールスバット市との姉妹都市提携
11 月	東京電力(株)富津火力発電所全面操業(200万kW)
平成 元年 3 月	天羽地区防災備蓄倉庫完成
4 月	新日本製鐵(株)総合技術センター完成第 期工事着手
4 月	財団法人富津市施設利用振興公社設立
5 月	飯野コミュニティセンター完成
7 月	富津市民会館オープン
8 月	まちづくりのための市民アンケート実施
12 月	大堀地区公共下水道供用開始
2 年 6 月	天神山コミュニティセンター完成
3 年 1 月	市長選挙
2 月	総合社会体育館竣工式

年 月	事 項
平成 3 年 3 月	富津市福祉作業所オープン
3 月	ふれあいふるさとふつつ5ヵ年計画策定
4 月	「なんでも聞く窓口」開設
5 月	富津公園内に屋内温水プール完成
8 月	東京湾栽培漁業センターオープン
10 月	市制施行20周年記念式典開催
11 月	皇太子殿下東京湾栽培漁業センター視察
4 年 4 月	市議会議員選挙
7 月	市民の森キャンプ場オープン
9 月	富津地区新組合設立(富津漁業協同組合)による恒久漁業権免許取得
11 月	市役所新庁舎開庁
5 年 2 月	火葬場「富津聖苑」完成
4 月	富津埋立記念館オープン
4 月	市内県道13路線が国道465号線に昇格
6 月	県漁連海苔流通センター完成
7 月	東電富津火力発電所新エネルギーパークオープン
9 月	第14回七都県市合同防災訓練実施(新富行政センター用地)
11 月	館山自動車道木更津・富津間について建設大臣より施行命令
12 月	上総湊駅始発の快速電車が運行
6 年 3 月	富津市老人保健福祉計画を策定
4 月	房総地域東京湾口道路建設促進協議会設立
8 月	猛暑により市内海水浴場・プール入場者が昨年の50%増
8 月	新舞子海岸にうみがめ産卵・ふ化
9 月	身体障害者療護施設「どんぐりの郷」オープン
10 月	館山自動車道木更津・富津間の事業認可
10 月	富津市消防団第36分団全国消防操法大会出場
7 年 1 月	市長選挙
7 月	青少年相談員連絡協議会「富津ふるさとカルタ」作成
9 月	山王土地区画整理組合設立
9 月	竹岡地区ほ場整備事業着工
9 月	天皇陛下、東京電力富津火力発電所ご視察
11 月	富津市産業まつり開催、18,000人の入出
8 年 2 月	福祉作業所「ひまわり園」増築完成
3 月	上総湊駅前広場が完成
4 月	市議会議員選挙
6 月	温排水を利用したクルマエビ種苗生産施設完成
8 月	野口市長逝去
9 月	台風17号による被害発生

年 月	事 項
平成 8 年 10 月	市長選挙・市議会議員補欠選挙(無投票)
11 月	東京湾口道路シンポジウム、横須賀市で開催
9 年 11 月	市行財政改革懇談会発足
6 月	東京湾タンカー座礁事故により富津沖原油漂流
8 月	軽費老人ホーム「大佐和苑」・老人保健施設「ケアセンターさきぐさ」オープン
9 月	市議会首都圏新空港調査研究会及び市内各種団体代表者による富津市新空港研究会発足
10 月	富津市まちをきれいにする条例スタート
11 月	天羽漁業協同組合湊支所のり研究会、第36回農林水産祭天皇杯受賞
11 月	市行財政改革懇談会最終答申
12 月	東京電力富津火力発電所の増設、電源開発調整審議会が承認
12 月	東京湾アクアライン開通、富津市から羽田・横浜方面に高速バス運行
10 年 4 月	天羽支所の移転
6 月	特別養護老人ホーム「金谷の里」オープン
8 月	行財政改革大綱の策定
10 月	知的障害者通所更生施設「ハイジの丘学園」オープン
12 月	高規格救急車の導入
12 月	都市計画道路川岸富津公園線暫定供用開始
12 月	広域廃棄物処理事業の決定
11 年 3 月	一般国道127号富津館山道路・ 期開通式(富津竹岡 I.C. ~ 鋸南富山 I.C. 間11.0km)
3 月	知的障害者通所授産施設「望みの門新生舎」オープン
6 月	電源立地促進対策交付金事業の開始 (交付金総額47億8,949万2千円)
7 月	首都圏新空港影響予測調査・富津市新空港調査研究報告書発表
8 月	富津市徘徊老人SOSネットワーク事業の開始
10 月	公文書公開条例の施行
12 年 3 月	ふれあい富津子どもプラン、障害者プラン、高齢者福祉プラン策定
4 月	市議会議員選挙
4 月	生涯学習推進計画スタート
4 月	介護保険事業スタート
4 月	富津市財政健全化計画スタート
9 月	第27回夏季オリンピックに富津市から初の水泳選手、田中久喜君出場
9 月	市長選挙
11 月	富津・大佐和・天羽老人憩いの家大規模改造着手
13 年 2 月	館山自動車道(木更津～富津)の工事が始まる
4 月	三共同調理場民間委託の実施
5 月	老人憩いの家3施設の改修が終了し利用始まる
5 月	君津・安房地域首都圏第3空港誘致推進協議会が設立される
10 月	第1回「富津市ふれあいスポーツフェスタ2001」開催
11 月	市制施行30周年を迎え、記念式典と産業まつりを共催で実施
14 年 3 月	富津市公式ホームページの公開

年 月	事 項
平成 14 年 4 月	県内初「国民健康保険被保険者証」のカード化
4 月	粗大ごみの戸別収集を開始
4 月	君津地域広域廃棄物処理施設が稼働開始
4 月	青堀・大貫・関豊ふれあいシニア館がオープン
9 月	内裏塚古墳が国史跡指定となる
15 年 3 月	市内全域に救急業務高度化体制が完了
4 月	静脈物流拠点港(リサイクルポート)として、木更津港富津地区が指定される
7 月	富津中学校体育館が完成
12 月	第二次(平成16～20年度)富津市行財政改革大綱きまる
12 月	東京電力富津火力発電所3号系列完成
16 年 3 月	富津・大貫・吉野小学校校舎改造工事と金谷小学校体育館改築工事が完成
4 月	第二次富津市行財政改革大綱と第二次富津市行財政改革推進実施計画がスタート
7 月	国民健康保険被保険者証に写真貼付
9 月	今後の市政を担う2大(市議会議員・市長)選挙が行われる
11 月	「ふれあい富津子どもプラン」大きく前進
11 月	関東の富士見100景に市内3箇所選定される
17 年 3 月	館山自動車道富津中央IC～富津竹岡IC間が開通
4 月	印鑑証明も休日交付開始
4 月	富津市次世代育成支援行動計画「いいじゃないか!ふつつ」スタート
4 月	新富津市生涯学習推進計画がスタート
6 月	青堀駅東側地区の公共下水道供用開始
9 月	第26回八都県市合同防災訓練千葉県会場訓練の実施
18 年 4 月	第2次基本計画「いきいき富津5か年プラン」スタート
4 月	青堀保育所を民間の高砂福祉会へ移管
4 月	富津市クリーンセンター業務を開始
7 月	環境にやさしい農業の認証制度をスタート
10 月	山梨県甲州市と新たな友好都市関係をスタート
12 月	一般国道465号線内房バイパス開通
19 年 2 月	ちばデスティネーションキャンペーン実施
3 月	市道新田中線全線開通
5 月	富津市環境基本計画の策定
6 月	「観光地域プロデューサー」モデル事業がスタート
7 月	館山自動車道全線開通
7 月	市内初の国の登録有形文化財

年 月	事 項
平成 20 年 3 月	第30回県民マラソン大会
3 月	富津市立環南小学校閉校
4 月	富津市議会議員選挙
9 月	戸籍の電算化
9 月	富津市初の国務大臣誕生
9 月	富津市長選挙
10 月	富津中学校校舎改築工事完成
平成 21 年 1 月	ドクターヘリの運航開始
4 月	市税のコンビニエンスストア納付の開始
4 月	富津市男女共同参画のまちづくり条例施行
4 月	移動図書館車「さくら号」が新車に
4 月	要援護者安心ネットワーク支援事業スタート
8 月	富津市おもてなしキャラクター「ふつつん」が誕生
10 月	全国瞬時警報システム(J-アラート)の運用開始
平成 22 年 1 月	荏原製作所富津事業所が操業開始
2 月	「環境の保全に関する協定」を締結
3 月	富津市議会議場コンサート開催
4 月	富津市次世代育成支援行動計画後期「いいじゃないか！ふつつ」がスタート
4 月	市内観光名所のオリジナルフレーム切手を作成
9 月	九都県市合同防災訓練、富津市総合防災訓練の開催
9 月	第65回国民体育大会軟式野球競技の開催

富 津 市 統 計 書
平成22年版
平成23年5月発行
発行 富津市役所
編集・印刷 総務部総務防災課