

富津市統計書

平成 19 年 版



富 津 市

は じ め に

ここに、平成19年版「富津市統計書」を刊行いたします。

この統計書は、富津市の自然・人口・経済・社会など各分野にわたる基本的な統計資料を総合的に収録し、市勢の現状と推移を明らかにしたものです。

本書により、富津市の姿を知っていただくとともに、各般の諸施策の基礎資料として大いに活用いただければ幸いです。

編集にあたりましては、よりよい内容の整備に努めてまいりましたが、今後も各方面からのご指導をいただき、さらなる内容の充実を図ってまいりたいと存じます。

最後に、本書の刊行にあたり、貴重な資料と格別のご協力をいただきました関係機関各位に対しまして、厚く御礼申し上げますとともに、なお一層のご指導並びにご協力を賜りますようお願い申し上げます。

平成20年4月

富津市長 佐久間 清 治

市 紋 章



市紋章は、フッツの文字の図案化で、フは全体を和と飛躍をもって表現したものです。



、ツは  で表し

昭和46年10月1日制定

富津市民憲章

美しい海と山にかこまれ、緑と太陽に恵まれた、歴史のふるさとに住むわたくしたち富津市民は、生々発展する新しいまちづくりのために努力することを誓って市民憲章を定めます。

- 1 恵まれた自然を生かし、美しいまちをつくりましょう。
- 1 友愛と感謝の気持ちで、明るいまちをつくりましょう。
- 1 としよりやこどもを大切にし、幸せなまちをつくりましょう。
- 1 健康で仕事に励み、豊かなまちをつくりましょう。
- 1 教養を高め、文化の香り高いまちをつくりましょう。

昭和49年10月1日制定

市 の 木
さ くら



市 の 花
つ つ じ



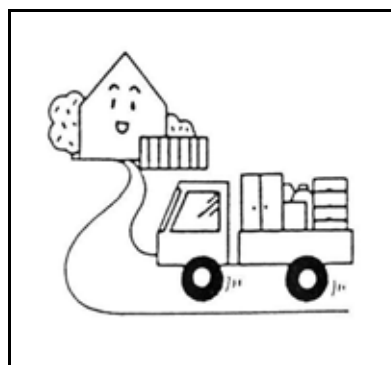
富津市の1日 (平成19年)



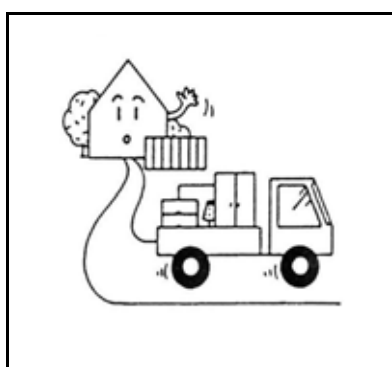
出生 0.75人



死亡 1.80人



転入 3.73人



転出 4.33人



婚姻 0.48人(H18)



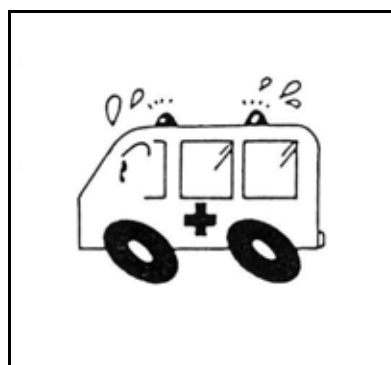
離婚 0.27人(H18)



ごみ処理量(18年度) 52.3t



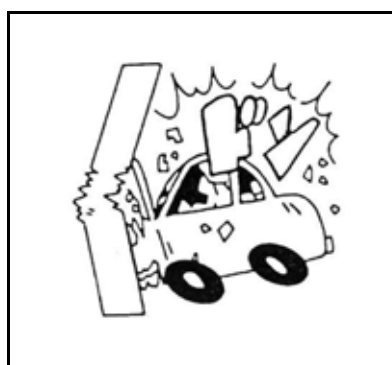
し尿収集量(18年度) 51.5kl



救急車出動 5.98 件



火災 0.06 件



交通事故 0.51 件



犯罪 1.86 件

利用にあたって

- 1 本書は、富津市の市勢全般に関する統計資料を収録したものです。
- 2 統計表は、特にことわりのない限り、「年」とあるものは1月から12月までの暦年を、「年度」とあるものは4月から翌年3月までの会計年度を表しています。
- 3 統計表は、必要に応じ脚注を付しました。また、資料の出所は各表の下部に掲げてあります。
- 4 統計表の数値は、四捨五入したため、総数とその内訳の合計が必ずしも一致しない場合があります。
- 5 統計表の符号の用法は、次のとおりです。
 - 「0」.....掲載に満たないもの
 - 「-」.....該当なし
 - 「…」.....事実不詳または資料なし
 - 「X」.....該当数字の公表を控えたもの
 - 「 」.....減少を示す
- 6 利用にあたって疑義あるいはさらに詳細な資料を必要とされるときは、本市総務部総務課または各資料の出所機関に照会してください。

総目次

土地・気象	1
人口	6
労働力	28
事業所	35
農業・水産業	39
工業	46
建設	50
運輸・通信	58
商業	62
電気・上水道・下水道	68
教育・文化・観光	70
福祉・保健・衛生	78
公害	88
行政	90
治安	93
選挙	97
財政	100
付録	106

目

土地・気象

1 位置及び地勢	1
2 市域の変遷	1
3 面積	
(1)地目別土地面積	2
(2)地目別課税土地面積	2
4 山岳	2
5 河川	
(1)二級河川	3
(2)準用河川	3
6 自然公園	4
7 気象概況	5

人口

1 人口と世帯の推移	6
2 人口動態	
(1)自然動態	6
(2)社会動態	7
(3)婚姻、離婚件数及び合計特殊出生率	7
(4)県外との移動	8
(5)県内からの転入	9
3 行政区別人口(住民基本台帳)	10
4 国勢調査による人口の推移	12
5 外国人登録人口	
(1)市内	14
(2)県内	14
6 年齢・男女別人口	15
7 字別男女別人口及び世帯数	19
8 字別、年齢階級別人口及び構成比	20
9 県内市町村別人口と世帯	22
10 夜間人口及び昼間人口	24
11 常住地による従業・通学市区町村別15歳以上 就業者数及び通学者数	
(1)市内・県内	24
(2)県外	25
12 高齢者のいる世帯の状況	
(1)親族人員別65歳以上親族のいる一般 世帯数、一般世帯人員及び65歳以上人員	26
(2)夫の年齢、妻の年齢別高齢夫婦世帯数	26
(3)年齢(5歳階級)、男女別高齢単身者数	26
(4)延べ面積、住宅の所有の関係別住宅に住む 65歳以上親族のいる一般世帯数	27
(5)住居の種類、住宅の所有の関係別65歳以上 親族のいる一般世帯数・人員及び延べ面積	27

次

労働力

1 産業大分類別・就業者数	28
2 職業(大分類)・年齢及び男女別15歳以上 就業者数	28
3 職業、従業上の地位、男女別15歳以上就業者	29
4 産業大分類別・年齢別就業者数	30
5 労働力状態、男女別15歳以上人口	
(1)労働力状態	32
(2)男女別労働力人口	32
6 男女別労働力率の推移(1990年～2005年)	33
7 地区別、産業分類別就業者数及び構成比	34

事業所

1 産業大分類別・事業所数及び従業者数	35
2 産業大分類別・経営組織別・常用雇用者規模別 民営事業所数及び従業者数	36
3 産業大分類別・地区別事業所数及び従業者数	36
4 県内市町村別全事業所数及び男女別従業者数	38

農業・水産業

1 専業・兼業別農家数、農業従事者数	39
2 経営耕地規模別農家数	39
3 農業粗生産額	39
4 経営耕地のある農家数と経営耕地面積	40
5 農用機械所有台数	40
6 家畜・家きん飼養農家数及び頭羽数	40
7 主要農作物作付農家数及び作付面積	41
8 果樹栽培の地区別農家数及び栽培面積	41
9 農地転用状況	42
10 用途別農地転用状況	42
11 林野面積	42
12 経営組織別漁業経営体数	43
13 専・兼業別個人漁業経営体数及び漁業従事者数	43
14 階層別漁業経営体数	43
15 漁獲金額別経営体数	43
16 魚種別海面漁業漁獲量	44

工業

1 工業の推移(従業者4人以上の事業所)	46
2 産業中分類別状況 (従業者4人以上の事業所)	47
3 産業(中分類)別事業所数・従業者数及び製造品 出荷額等(従業者4人以上の事業所)	48

建設

1 道路	
(1) 道路状況	50
(2) 市道状況	50
2 都市計画事業	
(1) 都市計画道路	50
(2) 都市計画用途地域	51
(3) 土地区画整理事業(組合施工)	51
(4) 都市公園	52
(5) 都市計画火葬場	52
(6) 都市計画汚物処理場	52
(7) 都市計画地区計画	52
(8) 自転車駐輪場	53
3 建築	
(1) 市営住宅	54
(2) 県営住宅	54
(3) 用途別木造家屋の棟数及び床面積	55
(4) 構造・用途別非木造家屋の棟数及び床面積	55
4 住宅の種類・住宅の所有の関係別世帯数及び世帯人員	57

運輸・通信

1 JR東日本駅別一日平均乗客数	58
2 フェリー・ボート利用状況	59
3 自動車普及状況	
(1) 車種別保有自動車台数	59
(2) 軽自動車及び原動機付自転車登録台数	59
4 富津館山道路インターチェンジ車種別交通量	60
5 郵便事業	
(1) 通常郵便物	61
(2) 年賀郵便物	61

商業

1 卸売・小売業別商店数・従業者数及び年間販売額	62
2 従業者規模別商店数	62
3 産業小分類別商店数・従業者数・年間販売額	
(1) 卸売業	63
(2) 小売業	64
4 小売業態別事業所数・従業者数・年間商品販売額	66
5 町丁字別小売事業所数・従業者数・年間商品販売額	67

電気・上水道・下水道

1 電気	
(1) 契約口数	68
(2) 契約電力	68
(3) 使用電力量	68
2 上水道事業	69
3 下水道事業	69

教育・文化・観光

1 学校教育	
(1) 学校総覧	70
(2) 幼稚園	70
(3) 小学校	71
(4) 中学校	71
(5) 中学校卒業生進路別状況	72
(6) 高等学校	72
(7) 高等学校卒業生進路別状況	72
2 公民館利用状況	73
3 図書館利用の状況	
(1) 施設別図書館利用状況	74
(2) 移動図書館ステーション別利用状況	74
4 指定文化財	
(1) 国指定	75
(2) 県指定	75
(3) 市指定	75
5 観光	
(1) 観光客入込状況	77
(2) 宿泊施設	77
6 宗教学人数	77
7 テレビ受信契約数	77

福祉・保健・衛生

1 保育事業	78
2 児童手当支給状況	78
3 生活保護	79
4 身体障害者手帳交付状況	79
5 募金実績の推移	
(1) 日赤社資募集状況	79
(2) 共同募金等の状況	80
6 国民健康保険	
(1) 国民健康保険加入者等の状況	80
(2) 国民健康保険給付の状況	80
7 老人医療	81
8 国民年金	
(1) 国民年金適用状況	81
(2) 国民年金受給権者状況	81
(3) 福祉年金受給権者状況	82

9	介護保険	
(1)	介護保険の加入状況	82
(2)	介護保険の認定状況	82
(3)	介護保険給付状況	82
10	衛生	
(1)	医療関係施設	84
(2)	医療関係者数	84
(3)	献血事業実施状況	84
(4)	予防接種	84
(5)	結核予防	85
(6)	がん対策事業	85
(7)	主要死因別死亡状況の変化	85
(8)	狂犬病予防状況	85
(9)	公害苦情受付件数	86
11	じん芥処理状況	86
12	し尿処理状況	86
13	火葬場使用状況	87

公 害

1	大気汚染測定結果	
(1)	二酸化硫黄濃度	88
(2)	二酸化窒素濃度	88
(3)	浮遊粒子状物質の年平均値	88
(4)	河川水質分析結果	89

行 政

1	議会	
(1)	市議会本会議開催状況	90
(2)	議案・請願及び陳情審査状況	90
(3)	歴代議長	90
2	執行機関	
(1)	歴代市長	91
(2)	歴代助役	91
(3)	歴代収入役	91
(4)	市職員数	92

治 安

1	刑法犯認知件数	93
2	交通事故	
(1)	交通事故発生状況	94
(2)	原因別交通事故件数	94

5	消防	
(1)	消防職員数	95
(2)	消防団員数	95
(3)	消防装備状況	95
(4)	火災発生件数及び損害状況	96
(5)	原因別火災発生件数	96
(6)	救急出動件数及び救護人員	96

選 挙

1	選挙人名簿登録者数	97
2	投票区別登録者数	97
3	選挙投票状況	98

財 政

1	歳入歳出決算の推移	100
2	一般会計歳入歳出予算及び決算	101
3	特別会計歳入歳出予算及び決算	
(1)	国民健康保険事業	102
(2)	老人医療	102
(3)	介護保険事業	103
4	公営企業会計歳入歳出決算	
(1)	水道事業	104
(2)	温泉供給事業	104
5	一般会計歳出性質別決算	104
6	市税徴収実績の推移	105

付 録

1	行政組織図	106
2	富津市町村合併の変遷	107
3	富津市のあゆみ	109

土 地 ・ 気 象

1 位置及び地勢

方 位	東 経	北 緯	地 点
極 東	140° 00 03	35° 10 21	富津市宇藤木地先
極 西	139° 44 21	35° 18 43	富津市富津(第二海堡西端)
極 南	139° 54 47	35° 08 21	富津市上畑地先
極 北	139° 50 17	35° 21 33	富津市新富地先(東電,北東端)
市役所位置	139° 51 25	35° 18 15	富津市下飯野2443番地

面 積	標 高		広 ぼう	
	最 高	最 低	東 西	南 北
km ²	m		km	km
205.35	352	...	23.8	24.4

(注)この数値は、「世界測地系」表示のもの

資料 国土地理院

2 市域の変遷

(単位:km²)

年 月 日	変 更 理 由	編入面積	総面積
昭和 46年 9月 1日	市制施行		197.67
47年 10月 1日	金谷字下原3204番1地先公有水面埋立	0.00	197.67
48年 10月 1日	富津字長浜2035番70、2035番74地先及び2435番1地先公有水面埋立	0.02	197.69
49年 9月 30日	大堀字大津1032番地先から1043番地先、新井字浜932番1地先 金谷字新町3970番地先から金谷字本町4155番1地先、金谷字 新町3970番1地先から金谷字久保3935番3地先公有水面埋立	0.02	197.71
53年 10月 1日	金谷字大日2116番1地先公有水面埋立 萩生字熊の前1174番4地先	0.00	197.71
55年 10月 1日	富津字東下洲原2430番1地先から富津字東下洲原2430番9地 先までの公有水面埋立	0.01	197.72
56年 10月 1日	富津字長浜2035番79地先公有水面埋立 大堀字新川1194番1地先から富津字長浜2035番64地先 萩生字熊の前1181番地先から萩生字上の台576番地先、富津字 東下洲原2430番9地先、川名字西崎1830番14地先公有水 面埋立	0.01	197.73
57年 10月 1日	金谷字新町3970番1地先、竹岡字川脇518番地先公有水面埋 立		
57年 10月 1日	大堀字新川1194番1地先から富津字長浜2035番64地先まで の公有水面埋立	1.65	199.38
58年 10月 1日	湊字浅倉752番地先から湊字北畠1638番地先までの公有水面 埋立	0.02	199.40
60年 3月 20日	富津字長浜2035番38地先から新井字浜932番1地先までの公有水 面埋立	3.93	203.33
63年 10月 1日	測量法第12条の規定に基づく基本調査	1.73	205.06
平成 2年 10月 11日	小久保字磯根町2568番26地先公有水面埋立	0.01	205.07
6年 10月 1日	富津字長浜2035番74地先から2035番78地先までの公有水面埋立	0.06	205.13
7年 10月 1日	富津字東下洲原2430番15地先公有水面埋立	0.02	205.15
13年 10月 1日	富津字長浜2435番3地先公有水面埋立	0.03	205.18
14年 4月 1日	H10.11.20 千葉県告示第909号による未加算地	0.16	205.34
14年 10月 1日	川名字西崎1830番16地先公有水面埋立	0.01	205.35

資料 総務課

3 面積

(1) 地目別土地面積

(各年1月1日現在 単位: km²)

地目(現況)	平成 15 年	平成 16 年	平成 17 年	平成 18 年	平成 19 年
総 数	205.35	205.35	205.35	205.35	205.35
宅 地	12.96	13.06	13.09	13.22	13.29
田	23.38	23.19	23.12	23.05	22.95
畑	9.91	9.81	9.78	9.75	9.72
山 林	53.57	53.24	53.18	52.88	52.74
原 野	6.11	6.07	6.07	6.05	6.05
雑 種 地	10.60	10.86	10.93	10.88	10.92
池 沼	0.03	0.03	0.03	0.03	0.03
牧 場	0.49	0.49	0.49	0.49	0.49
そ の 他	88.30	88.60	88.66	89.00	89.16

(注)「その他」には国・県・市有地及び道路等を含む。

資料 課税課「概要調書」

(2) 地目別課税土地面積

(各年1月1日現在 単位: km²)

地目(現況)	平成 15 年	平成 16 年	平成 17 年	平成 18 年	平成 19 年
総 数	106.92	106.83	106.77	106.46	106.40
宅 地	11.79	11.86	11.90	12.04	12.21
田	23.38	23.19	23.12	23.05	22.95
畑	9.91	9.81	9.78	9.75	9.72
山 林	48.35	48.25	48.18	47.82	47.71
原 野	5.83	5.81	5.81	5.79	5.79
雑 種 地	7.14	7.40	7.48	7.51	7.50
池 沼	0.02	0.02	0.02	0.02	0.02
牧 場	0.49	0.49	0.49	0.49	0.49

(注)この表は(1)地目別土地面積から非課税面積を除いた数値である。

資料 課税課「概要調書」

4 山岳

山 岳	標 高(m)	所 在 地	備 考
鹿 野 山	352.0	富津市田倉	三角点の値
高 宕 山	330.0	富津市宇藤原	標高点の値
鋸 山	329.5	富津市金谷	三角点の値
鬼 泪 山	319.3	富津市桜井	三角点の値
愛 宕 山	283.0	富津市豊岡	標高点の値

資料 千葉県 総合企画部統計課「千葉県統計年鑑」

5 河川

(1)二級河川

水系	河川名	区 域		延長(Km)	
		上 流 端	下流端		
岩瀬川	岩瀬川	左右岸	富津市上字大関地先市道路橋上流端	海に至る	左右岸 各 4.2
小久保川	小久保川	左岸	富津市小久保字一ノ曲作437番1地先	海に至る	左右岸 各 2.2
		右岸	富津市小久保字ソリ田1232番1地先 市道飯盛塚皿の子線飯盛橋上流端		
染川	染川	左右岸	富津市宝竜寺字湧原307番地先	海に至る	左右岸 各 5.7
"	北上川	左岸	富津市亀沢字狭間甲530番地先	染川への 合流点	左右岸 各 2.5
		右岸	富津市亀沢字陣場甲529番地先 市道北上線六兵衛上流端		
湊川	湊川	左右岸	富津市豊岡字北田地先松節川合流点	海に至る	左右岸 各 33.1
"	相川	左岸	富津市相川字上腰越	湊川への 合流点	左右岸 各 1.0
		右岸	富津市相川字中尾市道川田橋下流端		
"	不入斗川	左岸	富津市不入斗字ミサゴ谷1217番1地先	湊川への 合流点	左右岸 各 2.5
		右岸	富津市不入斗字松野1341番2地先支川合流端		
"	志駒川	左岸	富津市山中字下沢	湊川への 合流点	左右岸 各 9.5
		右岸	富津市向田砂防指定地下流端		
"	高宕川	左岸	富津市大田和	湊川への 合流点	左右岸 各 1.8
		右岸	富津市東大和田飛清川合流点		
白狐川	白狐川	左岸	富津市竹岡字上川	海に至る	左右岸 各 1.0
		右岸	富津市竹岡字尾崎砂防指定地下流端		
金谷川	金谷川	左岸	富津市金谷字日ヶ天3360番地先	海に至る	左右岸 各 1.6
		右岸	富津市金谷字堂ノ下3162番地先支川合流点		

(2)準用河川

水系	河川名	区 域		延長(m)	
		上 流 端	下流端		
世入川	世入川	左岸	富津市湊字小笑谷1165番地先	海に至る	左右岸 各 420
		右岸	富津市湊字沢田1561番地先		
笹毛川	笹毛川	左岸	富津市笹毛字平田1001番1地先	海に至る	左右岸 各 190
		右岸	富津市笹毛字芝山1002番地先		
染川	古船川	左岸	富津市鶴岡字堤出口768番地先	染川への 合流点	左右岸 各 1,050
		右岸	富津市鶴岡字東長谷582番地先 (国道127号線下流端)		
小久保川	小久保川	左岸	富津市小久保720番地先	小久保川への 合流点	左右岸 各 2,200
		右岸	富津市小久保718番地先		

水系	河川名	区 域		延長(m)	
		上 流 端	下流端		
岩瀬川	宝来川	左岸	富津市西大和田字下夕田673番地先	岩瀬川への合流点	左右岸 各 600
		右岸	富津市西大和田字下夕田672番地先		
小糸川	百目木川	左岸	富津市上飯野字山下558番1地先	小糸川の合流点	左右岸 各 2,979
		右岸	富津市上飯野字山下559番1地先		
湊川	木村川	左岸	富津市更和字東九反目762番地先	湊川への合流点	左右岸 各 1,600
		右岸	富津市更和字沢間754番地先		
"	恩田川	左岸	富津市田倉字老原689番地先	湊川への合流点	左右岸 各 2,300
		右岸	富津市田倉字六反926番地先		
"	埋田川	左岸	富津市不入斗字赤ノ谷647番地先	不入斗への合流点	左右岸 各 527
		右岸	富津市不入斗字埋田604番地先		
宮脇川	宮脇川	左岸	富津市新富141番地先	海に至る	左右岸 各 72.77
		右岸	富津市新富144番地先		
夕田川	夕田川	左岸	富津市新富136番地先	海に至る	左右岸 各 77.81
		右岸	富津市新富137番地先		

資料 管理課

6 自然公園

公 園 名	面 積	指 定 年 月 日
南房総国定公園	1,085 ha	昭和33年8月1日
高宕山自然公園	1,648 ha	昭和10年8月9日

資料 千葉県総合企画部統計課「千葉県統計年鑑」

7 気象概況

年 月	気 温 ()			平均 湿度%	降水量 (mm)	主 な 風 向	天候日数 - 午前9時調べ			
	平均	最高	最低				快晴	曇	雨	雪
平成 19 年	15.6	35.1	-3.6	75.5	1,474.5	北東	207	122	36	-
1 月	6.2	15.3	-2.3	69.0	55.5	北東	18	11	2	-
2	7.5	18.7	-3.6	65.9	69.0	北東	20	5	3	-
3	9.9	20.9	-1.2	64.4	58.0	北東	18	10	3	-
4	12.8	25.0	2.6	75.5	105.5	北東	15	15	-	-
5	18.3	27.5	8.4	74.3	139.0	南	19	8	4	-
6	21.3	30.5	12.6	78.8	61.5	南	18	10	2	-
7	23.1	33.0	17.3	84.8	334.5	北東	8	16	7	-
8	26.7	35.1	20.4	81.8	45.0	南	23	6	2	-
9	23.7	30.8	15.1	83.5	283.0	北東	12	14	4	-
10	17.6	26.7	8.7	78.9	177.0	北東	15	13	3	-
11	11.8	20.4	0.5	75.2	40.0	北東	18	10	2	-
12	7.7	17.2	-0.7	73.6	106.5	北東	23	4	4	-

資料 消防本部「気象統計」

人 口

1 人口と世帯の推移

(各年1月1日現在)

年 月	人 口			人口の増減		人口密度	世帯数
	総 数	男	女	増加数	増加率		
平成7年	54,273	26,886	27,387	87	0.16	268.9	16,283
8	54,209	26,859	27,350	-942	-1.71	264.3	16,148
9	54,038	26,707	27,331	-171	-0.32	263.4	16,280
10	53,822	26,595	27,227	-216	-0.40	262.4	16,449
11	53,577	26,455	27,122	-245	-0.46	261.2	16,684
12	53,227	26,277	26,950	-350	-0.65	259.5	16,792
13	52,794	26,087	26,707	-433	-0.81	257.3	16,677
14	52,307	25,854	26,453	-486	-0.92	255.0	16,744
15	51,801	25,598	26,203	-506	-0.97	252.5	16,781
16	51,252	25,374	25,878	-549	-1.06	249.6	16,876
17	50,711	25,051	25,660	-541	-1.06	246.9	16,962
18	50,048	24,718	25,330	-663	-1.31	243.7	16,665
19	49,576	24,538	25,038	-473	-0.95	241.4	16,803

資料 千葉県総合企画部統計課 「千葉県毎月常住人口調査」

2 人口動態

(1) 自然動態

(単位:人)

年 月	出生			死亡			増加数
	総 数	男	女	総 数	男	女	
平成6年	420	212	208	509	288	221	-89
7	397	214	183	541	299	242	-144
8	372	196	176	526	273	253	-154
9	377	194	183	515	289	226	-138
10	417	213	204	523	291	232	-106
11	367	196	171	572	300	272	-205
12	375	188	187	557	304	253	-182
13	318	180	138	541	300	241	-223
14	334	166	168	543	294	249	-209
15	295	153	142	603	305	298	-308
16	303	163	140	599	316	283	-296
17	272	136	136	579	322	257	-307
18	272	145	127	567	317	250	-295
19	274	145	129	658	340	318	-384

注 各年1月から12月までの1年間の実績

資料 千葉県総合企画部統計課
「千葉県毎月常住人口調査」

(2) 社会動態

(単位:人)

年 月	転 入				転 出				増加数
	総 数	県内から	県外から	その他	総 数	県内へ	県外へ	その他	
平成6年	2,059	1,367	646	46	1,883	1,179	646	58	176
7	1,741	1,137	554	50	2,539	1,275	613	651	798
8	1,867	1,176	644	47	1,884	1,193	610	81	17
9	1,844	1,222	567	55	1,922	1,207	628	87	78
10	1,713	1,017	656	40	1,852	1,220	604	28	139
11	1,712	1,104	570	38	1,857	1,234	606	17	145
12	1,643	1,053	499	91	1,894	1,188	575	131	251
13	1,602	941	615	46	1,865	1,206	614	45	263
14	1,576	945	596	35	1,873	1,199	612	62	297
15	1,561	931	574	56	1,802	1,212	570	20	241
16	1,529	905	588	36	1,774	1,140	587	47	245
17	1,364	825	499	40	1,720	1,139	530	51	356
18	1,505	909	566	30	1,683	1,067	566	50	178
19	1,362	835	492	35	1,581	1,054	514	13	219

資料 千葉県総合企画部統計課 「千葉県毎月常住人口調査」

(注) 各年1月から12月までの1年間の実績

(3) 婚姻、離婚件数及び合計特殊出生率

年 月	婚 姻	離 婚	合計特殊出生率
平成14年	233	141	1.09
15	240	102	1.32
16	197	99	1.07
17	219	89	1.00
18	174	98	1.06

資料 千葉県健康福祉指導課「人口動態調査」

(注) 合計特殊出生率の算定に用いた人口は、各年3月31日「住民基本台帳人口」である。

(4) 県外との移動

都道府県	転入				転出			
	平成 16年	17年	18年	19年	平成 16年	17年	18年	19年
総数	588	499	566	492	587	530	566	514
北海道	16	10	24	16	10	5	18	12
青森県	5	2	11	11	1	0	0	2
岩手県	4	3	3	4	0	0	15	3
宮城県	10	1	2	8	4	1	11	3
秋田県	2	2	4	1	0	1	1	1
山形県	5	2	2	7	1	1	2	1
福島県	10	1	7	3	2	3	9	6
茨城県	5	14	16	20	25	13	12	13
栃木県	11	5	6	6	8	14	2	5
群馬県	2	4	5	4	5	7	4	0
埼玉県	50	57	37	41	53	32	60	58
東京都	160	105	135	147	159	156	171	169
神奈川県	80	84	117	59	93	98	89	90
新潟県	3	0	14	1	2	1	1	4
富山県	2	3	6	1	1	1	2	0
石川県	0	1	0	0	2	1	0	1
福井県	0	0	1	0	0	0	0	0
山梨県	2	3	4	6	4	1	1	2
長野県	5	2	13	2	3	2	5	4
岐阜県	5	1	2	4	0	4	5	2
静岡県	4	1	10	9	4	10	11	11
愛知県	5	8	4	17	9	4	10	9
三重県	3	5	5	5	4	4	2	1
滋賀県	0	1	1	2	0	2	1	1
京都府	2	5	2	1	3	6	2	4
大阪府	30	8	11	1	9	11	4	10
兵庫県	11	4	5	4	9	1	1	4
奈良県	3	2	2	0	1	2	6	1
和歌山県	2	0	1	0	3	0	0	4
鳥取県	0	0	0	0	0	0	0	1
島根県	0	0	1	0	1	3	0	0
岡山県	3	1	1	1	2	2	1	0
広島県	0	4	1	2	4	0	1	3
山口県	0	3	2	3	5	5	1	0
徳島県	0	0	0	0	1	2	0	0
香川県	1	0	0	1	0	0	1	0
愛媛県	0	1	1	2	2	0	0	2
高知県	0	0	0	0	0	2	1	0
福岡県	10	14	12	14	11	14	13	14
佐賀県	0	0	0	2	0	0	2	1
長崎県	1	1	3	3	8	2	0	3
熊本県	1	2	3	3	0	2	1	0
大分県	3	1	2	0	0	2	3	0
宮崎県	4	0	1	1	4	1	0	0
鹿児島県	2	1	2	2	3	0	2	0
沖縄県	2	0	0	7	4	3	1	2
外国	18	25	30	15	31	17	20	26
合計	106	112	57	56	96	94	74	41

資料 千葉県総合企画部統計課「千葉県毎月常住人口調査」

(5) 県内からの転入

			平成 17年	18年	19年				平成 17年	18年	19年
千	葉	市	42	68	51	印	旛	郡	1	5	1
中	央	区	12	27	11	酒	々	町	0	3	1
花	見	区	9	5	10	印	旛	村	0	1	0
稲	毛	区	4	7	7	本	埜	村	0	0	0
若	葉	区	1	8	10	栄		町	1	1	0
緑		区	10	13	7						
美	浜	区	6	8	6	香	取	郡	0	0	2
						神	崎	町	0	0	0
銚	子	市	0	0	1	多	古	町	0	0	0
市	川	市	14	16	11	東	庄	町	0	0	2
船	橋	市	13	23	18						
館	山	市	13	28	23	山	武	郡	6	3	4
木	更	津	194	174	167	大	網	白	5	3	3
						九	十	里	1	0	1
松	戸	市	12	18	8	芝	山	町	0	0	0
野	田	市	5	0	0	横	芝	光	0	0	0
茂	原	市	9	8	13						
成	田	市	7	10	3	長	生	郡	2	0	2
佐	倉	市	7	4	2	一	宮	町	0	0	0
						睦	沢	村	0	0	0
東	金	市	9	1	0	長	生	村	2	0	1
旭		市	1	2	0	白	子	町	0	0	0
習	志	野	5	15	8	長	柄	村	0	0	0
柏		市	8	10	11	長	南	町	0	0	1
勝	浦	市	3	2	7						
						夷	隅	郡	0	1	2
市	原	市	62	66	54	大	多	喜	0	0	1
流	山	市	0	5	0	御	宿	町	0	1	1
八	千	代	10	5	5						
我	孫	子	2	1	5	安	房	郡	18	13	10
鴨	川	市	8	12	14	鋸	南	町	18	13	10
						外	国	人	15	33	17
鎌	ヶ	谷	3	4	4						
君	津	市	279	306	322						
富	津	市	-	-	-						
浦	安	市	5	9	5						
四	街	道	3	2	4						
袖	ヶ	浦	42	36	41						
八	街	市	2	1	3						
印	西	市	3	7	0						
白	井	市	1	1	1						
富	里	市	0	2	2						
南	房	総	15	14	10						
匠	瑳	市	0	0	1						
香	取	市	1	2	1						
山	武	市	0	1	0						
い	す	み	3	1	2						

注)市町村名は平成18年4月1日現在。資料 千葉県総合企画部統計課「千葉県毎月常住人口調査」
旧市町村の移動については合併後の市町村で集計した。

3 行政区別人口(住民基本台帳)

行政区	世帯数	人 口			行政区	世帯数	人 口		
		男	女	計			男	女	計
総 数	18,107	25,503	25,713	51,216	仲町	48	74	66	140
富津地区計	8,010	11,126	11,047	22,173	上町	67	97	99	196
東町	732	891	844	1,735	川向	68	97	106	203
仲町	432	643	709	1,352	弁天	84	118	117	235
西町	172	213	225	438	岩瀬一区	51	70	89	159
浜町	257	343	370	713	岩瀬二区	64	91	94	185
新町	231	345	305	650	岩瀬三区	151	218	241	459
新井	93	168	165	333	岩瀬四区	284	341	355	696
川名	167	292	277	569	岩瀬五区	124	173	182	355
篠部	246	344	380	724	千種新田一区	388	483	451	934
大堀一区	415	557	520	1,077	千種新田二区	525	652	693	1,345
大堀二区	1,016	1,434	1,440	2,874	千種新田三区	190	246	258	504
大堀五区	793	1,014	1,023	2,037	西大和田	608	902	886	1,788
青木	1,060	1,514	1,496	3,010	絹	151	240	236	476
西川	241	379	395	774	相野谷	110	184	190	374
山王	1,016	1,372	1,210	2,582	一障	62	90	98	188
下飯野	171	283	286	569	上	132	221	236	457
上飯野	105	127	149	276	近藤	33	61	64	125
本郷	74	115	114	229	八田沼	88	138	139	277
二間塚	789	1,092	1,139	2,231	中	110	213	198	411
新富					宝竜寺	67	100	108	208
大佐和地区計	5,173	7,321	7,403	14,724	花香谷	41	70	56	126
上岩入	20	33	39	72	佐貫	129	175	178	353
下岩入	21	34	29	63	東佐貫	86	133	119	252
粟畑	46	63	62	125	亀沢	130	179	165	344
海老田	119	181	170	351	中村一区	106	148	158	306
仲荒	108	159	158	317	中村二区	105	140	141	281
寺谷	107	154	158	312	鶴岡	137	197	198	395
太田	70	113	113	226	大坪	87	134	137	271
高根	60	73	83	156	八幡	220	270	273	543
浜町	73	99	109	208	笹毛	103	157	151	308

(平成19年4月1日現在)

行政区	世帯数	人 口			行政区	世帯数	人 口		
		男	女	計			男	女	計
天羽地区計	5,040	6,799	6,968	13,767	金谷 6区	78	115	110	225
湊 1区	85	101	106	207	金谷 7区	71	97	107	204
湊 2区	227	259	270	529	金谷 8区	45	59	53	112
湊 3区	130	155	180	335	峰上 1区	140	229	231	460
湊 4区	165	208	209	417	峰上 2区	55	91	86	177
湊 5区	233	301	303	604	峰上 3区	61	111	118	229
湊 6区	174	240	270	510	峰上 4区	124	182	176	358
湊 7区	112	146	151	297	峰上 5区	52	82	70	152
湊 8区	141	211	212	423	峰上 6区	54	86	89	175
湊 9区	39	68	63	131	峰上 7区	67	106	100	206
湊 10区	155	207	194	401	峰上 8区	29	42	41	83
湊 11区	65	92	105	197	峰上 9区	33	52	43	95
湊 12区	67	104	103	207	峰上 10区	59	110	114	224
天神山 1区	135	164	160	324	峰上 11区	67	81	78	159
天神山 2区	105	149	142	291	峰上 12区	48	88	89	177
天神山 3区	45	73	66	139	峰上 13区	93	142	148	290
天神山 4区	98	145	153	298	峰上 14区	117	171	176	347
天神山 5区	96	126	139	265	峰上 15区	133	137	129	266
天神山 6区	27	43	49	92					
天神山 7区	132	162	189	351					
天神山 8区	68	107	96	203					
竹岡 1区	175	192	197	389					
竹岡 2区	121	177	162	339					
竹岡 3区	257	260	302	562					
竹岡 4区	66	121	105	226					
竹岡 5区	67	100	106	206					
竹岡 6区	129	190	202	392					
竹岡 7区	119	160	165	325					
金谷 1区	155	145	172	317					
金谷 3区	122	143	149	292					
金谷 4区	114	157	186	343					
金谷 5区	90	112	104	216					

資料 市民課

4 国勢調査による人口の推移

(各年10月1日現在)

区分 (旧町 村)	第1回目		2		3		4		5		6		7	
	大正9年		大正14年		昭和5年		昭和10年		昭和15年		昭和22年		昭和25年	
	世帯数	人口	世帯数	人口	世帯数	人口	世帯数	人口	世帯数	人口	世帯数	人口	世帯数	人口
総数	7,921	38,662	7,830	39,252	7,783	39,385	7,972	40,665	8,046	41,216	10,324	53,395	9,896	52,157
富津町	913	4,647	914	4,918	945	4,948	961	5,136	985	5,384	1,379	7,280	1,335	7,338
青堀町	-	-	771	4,403	830	4,707	921	5,165	951	5,357	1,175	6,644	1,147	6,546
青堀村	677	3,866	-	-	-	-	-	-	-	-	-	-	-	-
飯野村	461	2,571	445	2,448	442	2,485	451	2,539	445	2,490	517	2,929	514	2,980
大貫町	919	4,357	890	4,525	910	4,767	972	5,108	1,518	7,878	2,040	10,689	1,918	10,299
吉野村	503	2,626	492	2,556	481	2,536	484	2,611	-	-	-	-	-	-
佐貫町	781	3,688	765	3,732	748	3,631	747	3,573	728	3,535	1,017	5,011	939	4,699
湊町	767	3,446	798	3,617	769	3,528	777	3,718	801	3,669	1,086	5,197	1,011	4,824
天神山村	520	2,448	507	2,368	474	2,328	472	2,231	468	2,260	551	2,843	535	2,840
竹岡村	659	3,057	622	2,916	606	2,939	628	3,056	628	3,231	793	3,995	765	3,897
金谷村	582	2,467	545	2,447	523	2,319	518	2,279	512	2,254	612	2,812	600	2,783
環村	522	2,479	499	2,373	496	2,350	487	2,423	680	3,472	766	3,982	745	3,912
駒山村	253	1,215	243	1,191	233	1,134	222	1,114	-	-	-	-	-	-
関豊村	-	-	-	-	326	1,713	332	1,712	330	1,686	388	2,013	387	2,039
関村	134	620	119	572	-	-	-	-	-	-	-	-	-	-
豊岡村	230	1,175	220	1,186	-	-	-	-	-	-	-	-	-	-

区分 (旧町 村)	8		9		10		11		12		13		14	
	昭和30年		昭和35年		昭和40年		昭和45年		昭和50年		昭和55年		昭和60年	
	世帯数	人口	世帯数	人口	世帯数	人口	世帯数	人口	世帯数	人口	世帯数	人口	世帯数	人口
総数	9,721	51,531	9,825	49,762	10,301	48,478	11,897	52,034	13,739	56,653	14,385	56,102	15,364	56,777
富津町	3,005	16,854	3,104	16,567	3,343	16,445	4,241	19,473	-	-	-	-	-	-
大佐和町	2,777	14,526	2,778	14,059	2,962	13,971	3,452	14,894	-	-	-	-	-	-
天羽町	2,853	14,206	2,858	13,593	3,996	18,062	4,204	17,667	-	-	-	-	-	-
峰上村	1,086	5,945	1,085	5,543	-	-	-	-	-	-	-	-	-	-

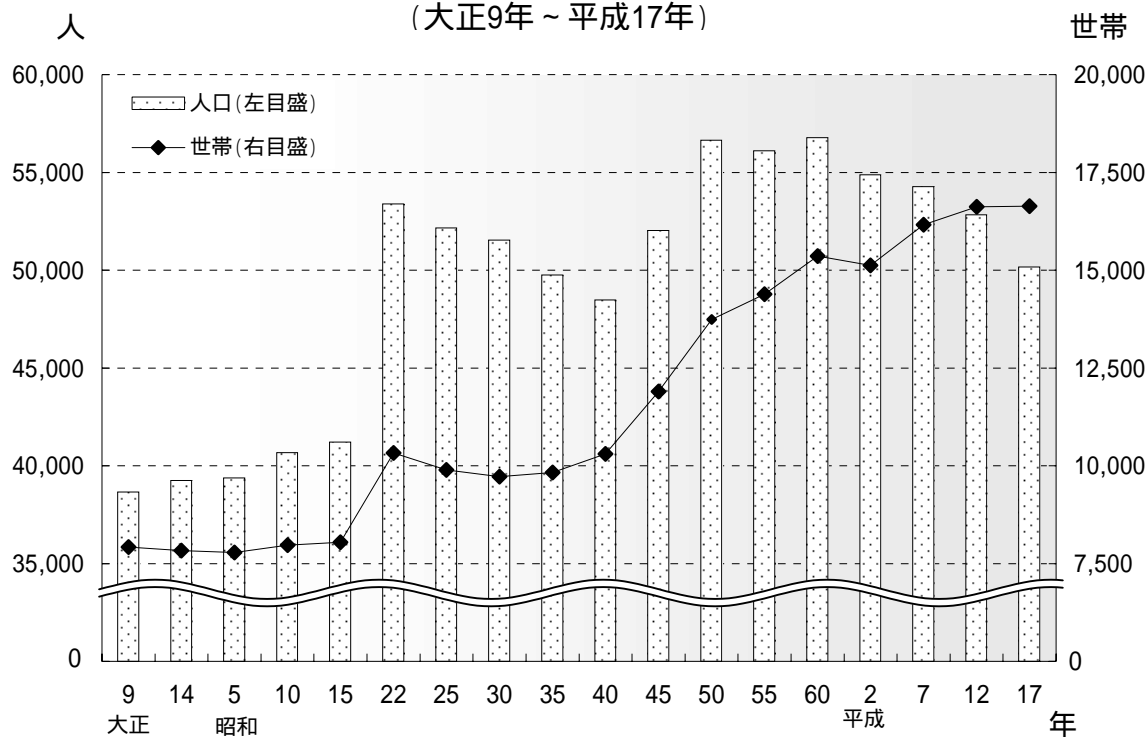
区分	15		16		-		-		-		-		17	
	平成2年		平成7年		平成8年		平成9年		平成10年		平成11年		平成12年	
	世帯数	人口	世帯数	人口	世帯数	人口	世帯数	人口	世帯数	人口	世帯数	人口	世帯数	人口
総数	15,119	54,876	16,159	54,273	16,296	54,112	16,492	53,958	16,639	53,643	16,815	53,307	16,617	52,839
富津地区	6,045	21,611	6,929	22,629	7,050	22,712	7,220	22,925	7,258	22,889	7,356	22,817	7,272	22,637
大佐和地区	4,517	16,376	4,687	15,968	4,709	15,894	4,747	15,784	4,787	15,650	4,831	15,611	4,838	15,536
天羽地区	4,557	16,889	4,543	15,676	4,537	15,506	4,525	15,249	4,594	15,104	4,628	14,879	4,507	14,666

区分	-		-		-		-		18		-		-	
	平成13年		平成14年		平成15年		平成16年		平成17年		平成18年		平成19年	
	世帯数	人口	世帯数	人口	世帯数	人口	世帯数	人口	世帯数	人口	世帯数	人口	世帯数	人口
総数	16,728	52,410	16,786	51,937	16,836	51,339	16,947	50,834	16,639	50,162	16,767	49,643	16,904	49,146
富津地区	7,336	23,987	7,356	23,823	7,375	22,251	7,481	22,162	7,352	21,988	7,485	21,890	7,558	21,716
大佐和地区	4,898	13,929	4,918	13,814	4,942	15,048	4,937	14,812	4,830	14,614	4,807	14,375	4,827	14,219
天羽地区	4,494	14,494	4,512	14,300	4,519	14,040	4,529	13,860	4,457	13,560	4,475	13,378	4,519	13,211

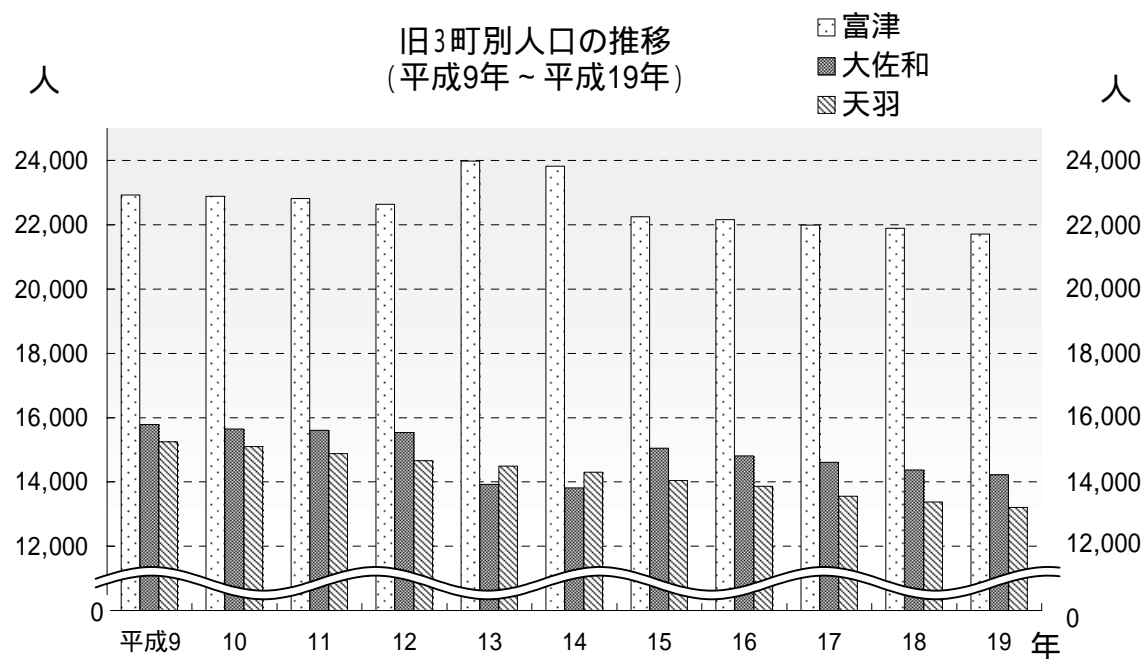
(注)国勢調査年以外は、推計値である。

資料 総務省統計局「国勢調査」
県総合企画部統計課「千葉県毎月常住人口調査」

国勢調査による人口及び世帯数の推移
(大正9年～平成17年)



旧3町別人口の推移
(平成9年～平成19年)



5 外国人登録人口

(1) 市内

(各年12月31日現在)

年	総数	国					籍			
		朝鮮 韓 国	中 国	フィリピン	ブラジル	ペルー	アメリカ	タ イ	その他	
平成 14 年	265	79	31	85	11	6	7	13	33	
15	276	75	38	102	8	4	6	12	31	
16	284	78	45	101	8	2	7	10	33	
17	307	79	51	103	13	2	4	12	43	
18	308	84	57	70	25	5	5	15	47	
19	317	83	64	78	20	4	4	17	47	

資料 市民課

(2) 県内

年	総数	国				籍			
		朝鮮 韓 国	中 国	アメリカ	フィリピン	ブラジル	ペルー	その他	
平成 14 年	90,093	17,970	25,360	2,246	14,708	6,878	3,592	19,339	
15	95,391	18,083	28,193	2,264	15,978	6,762	3,668	20,443	
16	97,925	18,066	29,824	2,277	16,360	6,719	3,647	21,032	
17	101,372	18,266	31,931	2,322	16,532	6,564	3,658	22,099	

(注)この表は外国人登録法に基づき登録された各年12月31日現在の数値である。

資料 千葉県総合企画部統計課「千葉県統計年鑑」

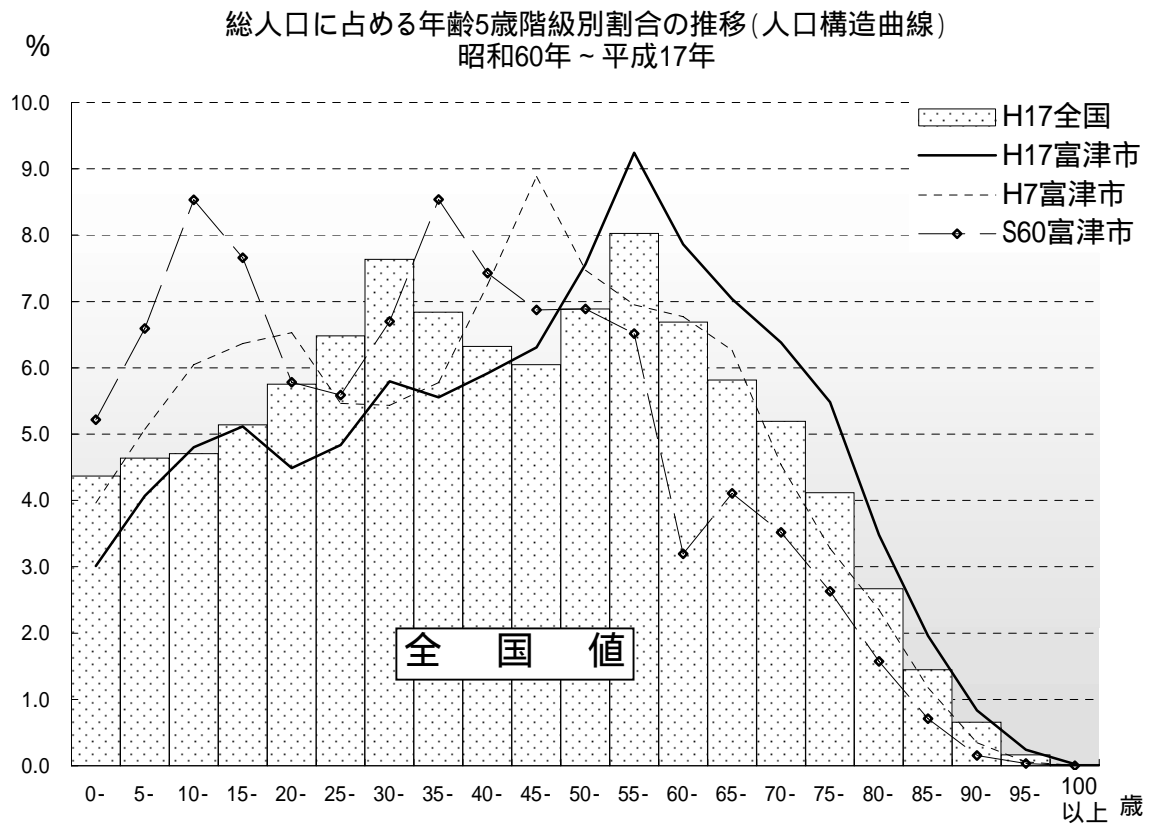
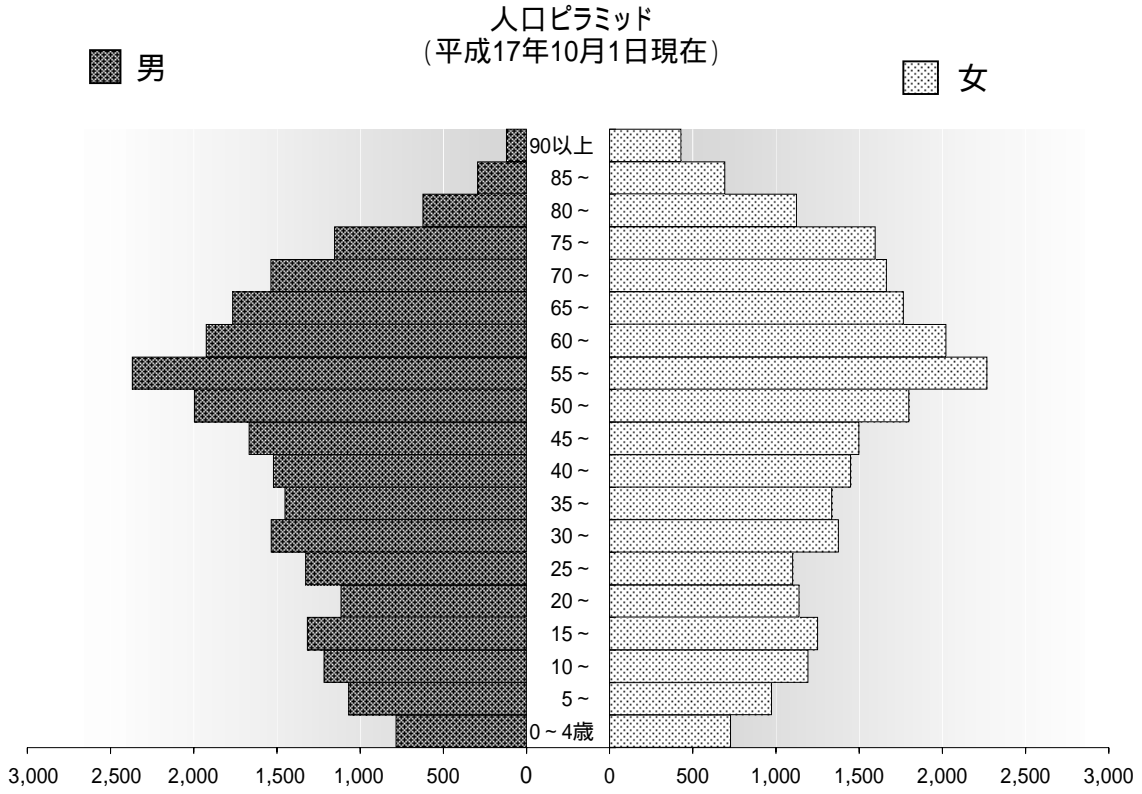
6 年齢・男女別人口

年 齢	昭和55年			昭和60年			平成2年		
	総 数	男	女	総 数	男	女	総 数	男	女
総 数	56,102	27,642	28,460	56,777	28,378	28,399	54,876	27,193	27,683
0～4 歳	3,587	1,857	1,730	2,961	1,484	1,477	2,443	1,236	1,207
5～9	4,727	2,347	2,380	3,742	1,937	1,805	3,126	1,588	1,538
10～14	4,381	2,268	2,113	4,846	2,436	2,410	3,776	1,959	1,817
15～19	4,042	2,117	1,925	4,349	2,399	1,950	4,667	2,466	2,201
20～24	3,240	1,601	1,639	3,282	1,634	1,648	2,957	1,444	1,513
25～29	3,764	1,906	1,858	3,173	1,742	1,431	2,891	1,486	1,405
30～34	4,722	2,450	2,272	3,804	1,991	1,813	2,947	1,584	1,363
35～39	4,143	2,067	2,076	4,848	2,526	2,322	3,780	1,950	1,830
40～44	3,911	2,025	1,886	4,218	2,137	2,081	4,794	2,502	2,292
45～49	4,033	2,105	1,928	3,902	2,048	1,854	4,080	2,034	2,046
50～54	3,735	1,846	1,889	3,911	2,043	1,868	3,858	1,993	1,865
55～59	2,911	1,298	1,613	3,699	1,820	1,879	3,785	1,950	1,835
60～64	2,417	1,000	1,417	1,814	1,242	1,572	3,528	1,705	1,823
65～69	2,205	949	1,256	2,333	958	1,375	2,686	1,156	1,530
70～74	1,845	842	1,003	1,997	831	1,166	2,086	826	1,260
75～79	1,331	529	802	1,494	637	857	1,686	658	1,028
80～84	794	333	461	893	328	565	1,069	412	657
85～89	229	74	155	403	152	251	492	152	340
90～94	77	26	51	89	26	63	178	69	109
95～99	7	2	5	19	7	12	24	4	20
100歳以上	1	-	1	-	-	-	2	-	2
年齢不詳	-	-	-	-	-	-	21	19	2
(再掲)									
15歳未満	12,695	6,472	6,223	11,549	5,857	5,692	9,345	4,783	4,562
15～64歳	36,918	18,415	18,503	37,000	19,582	18,148	37,287	19,114	18,173
65歳以上	6,489	2,755	3,734	7,228	2,939	4,289	8,223	3,277	4,946
年齢別割合									
15歳未満	22.6	23.4	21.9	20.3	20.6	20.0	17.0	17.6	16.5
15～64歳	65.8	66.6	65.0	65.2	69.0	64.9	67.9	70.3	65.6
65歳以上	11.6	10.0	13.1	12.7	10.4	15.1	15.0	12.1	17.9
平均年齢	-	-	-	37.6	36.3	38.8	40.0	38.6	41.3

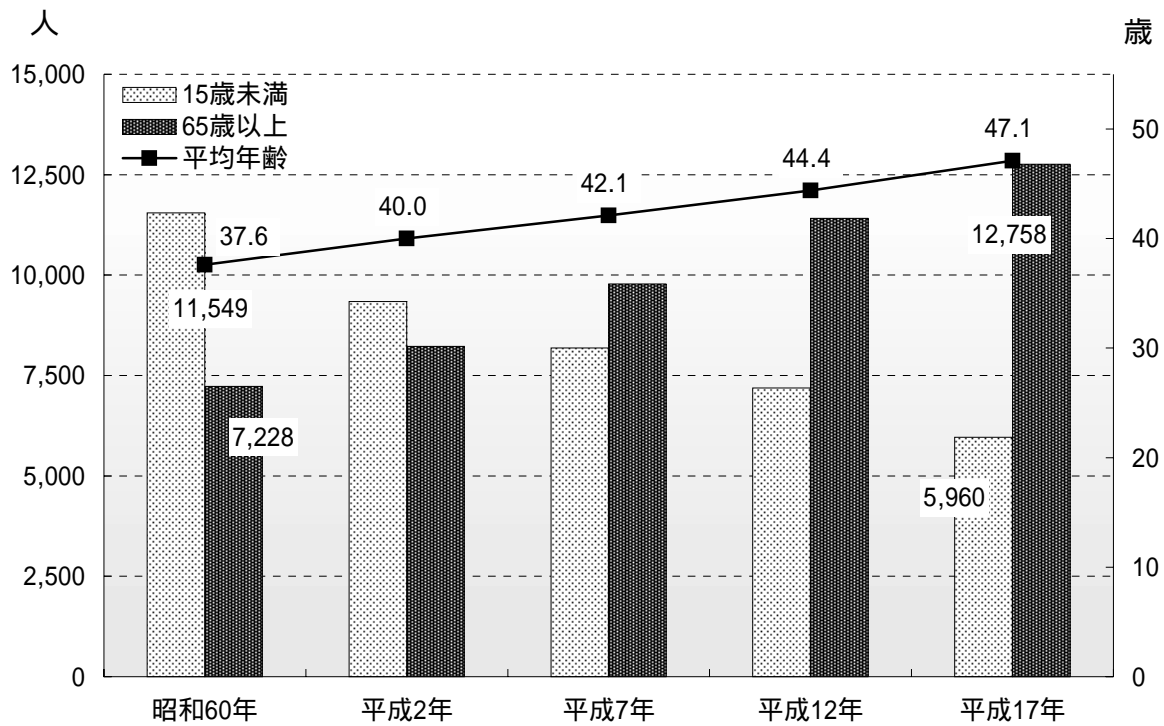
(各年10月1日現在)

年 齡	平成7年			平成12年			平成17年		
	総 数	男	女	総 数	男	女	総 数	男	女
総 数	54,273	26,886	27,387	52,839	26,139	26,700	50,162	24,782	25,380
0～4 歳	2,151	1,127	1,024	1,965	1,022	943	1,511	784	727
5～9	2,752	1,416	1,336	2,380	1,220	1,160	2,041	1,069	972
10～14	3,281	1,654	1,627	2,846	1,461	1,385	2,408	1,217	1,191
15～19	3,455	1,772	1,683	2,954	1,495	1,459	2,565	1,316	1,249
20～24	3,544	1,708	1,836	2,725	1,398	1,327	2,251	1,114	1,137
25～29	2,966	1,616	1,350	3,276	1,725	1,551	2,426	1,326	1,100
30～34	2,949	1,548	1,401	2,854	1,504	1,350	2,908	1,534	1,374
35～39	3,135	1,657	1,478	2,996	1,538	1,458	2,786	1,452	1,334
40～44	3,937	2,060	1,877	3,152	1,670	1,482	2,968	1,521	1,447
45～49	4,822	2,499	2,323	3,874	2,021	1,853	3,165	1,667	1,498
50～54	4,056	2,026	2,030	4,730	2,421	2,309	3,794	1,996	1,798
55～59	3,772	1,930	1,842	3,995	1,972	2,023	4,637	2,370	2,267
60～64	3,675	1,861	1,814	3,651	1,856	1,795	3,944	1,924	2,020
65～69	3,399	1,608	1,791	3,465	1,718	1,747	3,530	1,765	1,765
70～74	2,461	1,016	1,445	3,110	1,401	1,709	3,200	1,536	1,664
75～79	1,779	674	1,105	2,191	835	1,356	2,750	1,154	1,596
80～84	1,276	452	824	1,428	485	943	1,745	623	1,122
85～89	639	208	431	833	267	566	984	293	691
90～94	189	46	143	329	97	232	418	88	330
95～99	32	8	24	54	12	42	120	32	88
100歳以上	3	-	3	6	1	5	11	1	10
年齢不詳	-	-	-	25	20	5	-	-	-
(再掲)									
15歳未満	8,184	4,197	3,987	7,191	3,703	3,488	5,960	3,070	2,890
15～64歳	36,311	18,677	17,634	34,207	17,600	16,607	31,444	16,220	15,224
65歳以上	9,778	4,012	5,766	11,416	4,816	6,600	12,758	5,492	7,266
年齢別割合									
15歳未満	15.1	15.6	14.6	13.6	14.2	13.1	11.9	12.4	11.4
15～64歳	66.9	69.5	64.4	64.8	67.4	62.2	62.7	65.5	60.0
65歳以上	18.0	14.9	21.1	21.6	18.4	24.7	25.4	22.2	28.6
平均年齢	42.1	40.7	43.5	44.4	42.9	45.9	47.1	45.5	48.7

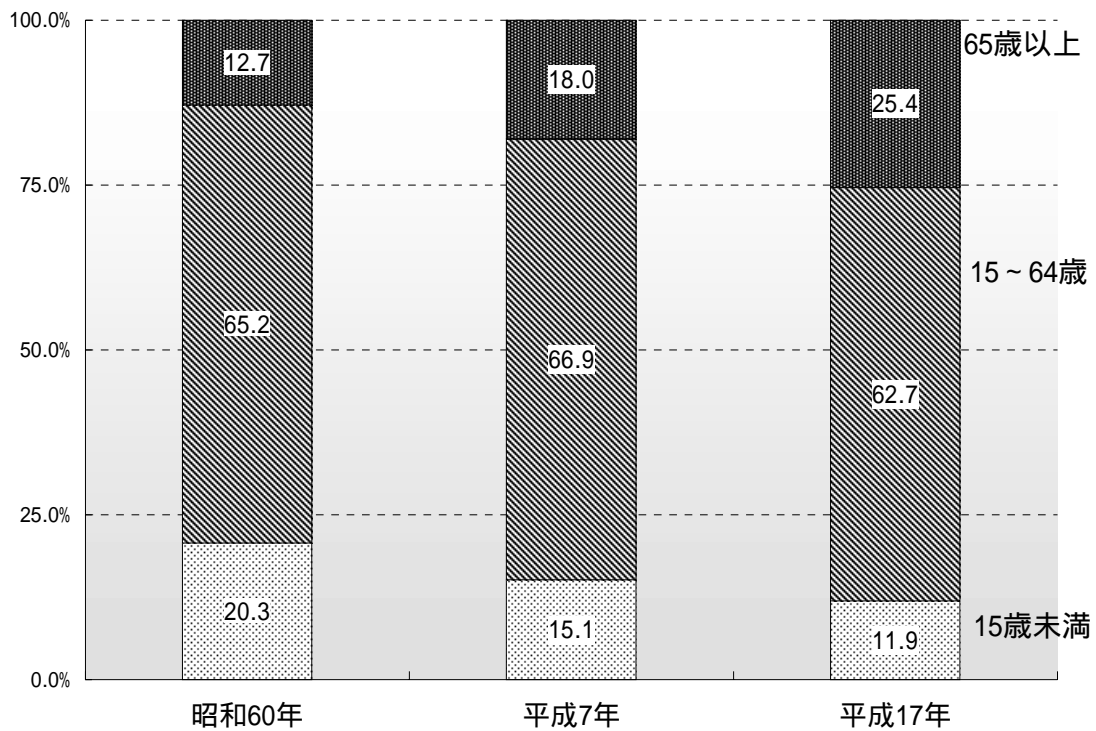
資料 総務省統計局「国勢調査」



15歳未満及び65歳以上人口並びに平均年齢の推移(昭和60年～平成17年)



年齢別割合の推移
(昭和60年～平成17年)



7 字別男女別人口及び世帯数

(平成17年10月1日現在)

地域名	総数	男	女	世帯数	地域名	総数	男	女	世帯数
	(人)	(人)	(人)	(世帯)		(人)	(人)	(人)	(世帯)
富津市計	50,162	24,782	25,380	16,639					
富津地区	21,988	10,957	11,031	7,352	天羽地区	13,560	6,641	6,919	4,457
富津	4,635	2,332	2,303	1,599	湊	2,086	1,020	1,066	801
新井	325	167	158	93	数馬	484	231	253	156
川名	704	325	379	158	岩坂	306	144	162	105
篠部	678	316	362	190	更和	386	193	193	123
大堀	5,950	2,956	2,994	2,107	加藤	151	76	75	40
青木	3,002	1,512	1,490	977	望井	385	198	187	144
西川	754	364	390	224	台原	195	90	105	59
下飯野	2,411	1,260	1,151	843	桜井	199	99	100	65
上飯野	767	353	414	239	海良	310	153	157	118
本郷	186	88	98	54	売津	286	140	146	99
前久保	51	27	24	12	花輪	132	71	61	45
二間塚	2,525	1,257	1,268	856	不入斗	278	140	138	92
新富	-	-	-	-	長崎	264	121	143	86
大佐和地区	14,614	7,184	7,430	4,830	横山	86	40	46	26
小久保	2,509	1,235	1,274	811	相川	369	174	195	94
岩瀬	1,805	860	945	633	梨沢	194	102	92	64
千種新田	2,838	1,407	1,431	1,101	竹岡	1,701	837	864	553
西大和田	1,761	883	878	580	萩生	714	344	370	221
絹	463	228	235	147	金谷	1,729	814	915	590
相野谷	370	185	185	104	上後	240	114	126	71
一色	27	13	14	8	関尻	183	89	94	48
障子谷	160	75	85	49	小志駒	64	32	32	19
上	547	242	305	113	岩本	107	54	53	34
近藤	118	58	60	32	山脇	44	22	22	10
八田沼	271	135	136	76	田原	168	84	84	41
中	407	213	194	99	押切	269	133	136	80
宝竜寺	200	90	110	58	大森	89	46	43	34
花ヶ谷	150	81	69	42	寺尾	75	41	34	23
佐貫	589	290	299	205	恩田	77	40	37	24
亀田	856	420	436	275	東大和田	175	84	91	48
亀沢	357	180	177	86	田倉	195	101	94	61
鶴岡	360	180	180	121	高溝	84	44	40	26
八幡	521	256	265	201	宇藤原	93	49	44	32
笹毛	305	153	152	89	志駒	233	118	115	61
					山中	157	79	78	64
					大川崎	48	24	24	17
					大田和	120	60	60	28
					関	114	47	67	37
					豊岡	770	393	377	218

資料 総務省統計局「国勢調査」

8 字別・年齢階級別人口及び構成比

地域名	年齢階級別人口(人)				年齢階級別構成比(%)			平均年齢 (歳)
	総数	15歳未満	15～64歳	65歳以上	15歳未満	15～64歳	65歳以上	
富津市計	50,162	5,960	31,444	12,758	11.9	62.7	25.4	47.1
富津地区計	21,988	2,900	14,252	4,836	13.2	64.8	22.0	44.9
富津	4,635	518	2,989	1,128	11.2	64.5	24.3	46.6
新井	325	36	194	95	11.1	59.7	29.2	49.4
川名	704	69	391	244	9.8	55.5	34.7	51.8
篠部	678	84	411	183	12.4	60.6	27.0	48.1
大堀	5,950	857	3,911	1,182	14.4	65.7	19.9	43.3
青木	3,002	512	1,969	521	17.1	65.6	17.4	41.2
西川	754	72	502	180	9.5	66.6	23.9	47
下飯野	2,411	332	1,648	431	13.8	68.4	17.9	43.1
上飯野	767	90	442	235	11.7	57.6	30.6	49.6
本郷	186	13	128	45	7.0	68.8	24.2	47.3
前久保	51	3	37	11	5.9	72.8	21.6	45.8
二間塚	2,525	314	1,630	581	12.4	64.6	23.0	46.3
新富	-	-	-	-	-	-	-	-
大佐和地区計	14,614	1,707	9,225	3,682	11.7	63.1	25.2	47.3
小久保	2,509	261	1,524	724	10.4	60.7	28.9	49
岩瀬	1,805	232	1,124	449	12.9	62.3	24.9	46.9
千種新田	2,838	317	1,841	680	11.2	64.9	24.0	46.9
西大和田	1,761	232	1,207	322	13.2	68.5	18.3	43.8
絹	463	75	309	79	16.2	66.7	17.1	42.4
相野谷	370	32	258	80	8.6	69.7	21.6	46.5
一色	27	1	16	10	3.7	59.3	37.0	54.2
障子谷	160	14	115	31	8.8	71.9	19.4	46.5
上	547	65	296	186	11.9	54.1	34.0	50.9
近藤	118	14	70	34	11.9	59.3	28.8	48.7
八田沼	271	30	187	54	11.1	69.0	19.9	46.1
中	407	62	251	94	15.2	61.7	23.1	44.3
宝竜寺	200	26	122	52	13.0	61.0	26.0	47
花香谷	150	25	98	27	16.7	65.3	18.0	44.1
佐貫	589	71	366	152	12.1	62.1	25.8	47.5
亀田	856	108	523	225	12.6	61.1	26.3	47.2
亀沢	357	34	189	134	9.5	52.9	37.5	52.5
鶴岡	360	35	233	92	9.7	64.7	25.6	49.3
八幡	521	40	318	163	7.7	61.0	31.3	52
笹毛	305	33	178	94	10.8	58.4	30.8	50.2

(平成17年10月1日現在)

地域名	年齢階級別人口(人)				年齢階級別構成比(%)			平均年齢 (歳)
	総数	15歳未満	15～64歳	65歳以上	15歳未満	15～64歳	65歳以上	
天羽地区計	13,560	1,353	7,967	4,240	10.0	58.8	31.3	50.5
湊	2,086	238	1,207	641	11.4	57.9	30.7	49.9
数馬	484	67	298	119	13.8	61.6	24.6	46.7
岩坂	306	37	194	75	12.1	63.4	24.5	47.1
更和	386	48	246	92	12.4	63.7	23.8	47.2
加藤	151	17	100	34	11.3	66.2	22.5	47.5
望井	385	39	263	83	10.1	68.3	21.6	47.1
台原	195	21	125	49	10.8	64.1	25.1	48.9
桜井	199	19	122	58	9.5	61.3	29.1	50.9
海良	310	30	195	85	9.7	62.9	27.4	48.9
売津	286	45	162	79	15.7	56.6	27.6	47.9
花輪	132	16	82	34	12.1	62.1	25.8	47.3
不入斗	278	26	159	93	9.4	57.2	33.5	51.7
長崎	264	28	166	70	10.6	62.9	26.5	48.4
横山	86	11	51	24	12.8	59.3	27.9	47.1
相川	369	29	223	117	7.9	60.4	31.7	51.9
梨沢	194	9	118	67	4.6	60.8	34.5	54.3
竹岡	1,701	159	972	570	9.3	57.1	33.5	51.7
萩生	714	59	415	240	8.3	58.1	33.6	51.4
金谷	1,729	119	944	666	6.9	54.6	38.5	54.5
上後	240	23	143	74	9.6	59.6	30.8	49.4
関尻	183	21	110	52	11.5	61.1	28.4	48.8
小志駒	64	4	36	24	6.3	56.3	37.5	53.5
岩本	107	12	60	35	11.2	56.1	32.7	50.6
山脇	44	4	23	17	9.1	52.3	38.6	49.4
田原	168	27	101	40	16.1	60.1	23.8	45
押切	269	38	161	70	14.1	59.9	26.0	45.9
大森	89	4	52	33	4.5	58.4	37.1	56.5
寺尾	75	5	43	27	6.7	57.3	36.0	52.4
恩田	77	5	46	26	6.5	59.7	33.8	51.5
東大和田	175	27	88	60	15.4	50.3	34.3	48.1
田倉	195	19	110	66	9.7	56.4	33.8	51.3
高溝	84	12	48	24	14.3	57.1	28.6	49.3
宇藤原	93	8	53	32	8.6	57.0	34.4	51
志駒	233	26	136	71	11.2	58.4	30.5	49.2
山中	157	3	78	76	1.9	49.7	48.4	60
大川崎	48	2	30	16	4.2	62.5	33.3	53.7
大田和	120	16	71	33	13.3	59.2	27.5	46.3
関	114	13	66	35	11.4	57.9	30.7	50.9
豊岡	770	67	470	233	8.7	61.0	30.3	50.6

資料 総務省統計局「国勢調査」

9 県内市町村別人口と世帯

(平成19年4月1日現在)

区 分	世 帯 数	人 口		
		総 数	男	女
県 計	2,378,969	6,084,149	3,039,812	3,044,337
市 計	2,278,880	5,782,851	2,892,599	2,890,252
郡 計	100,089	301,298	147,213	154,085
千 葉 市	382,147	931,943	465,982	465,961
中 央 区	84,659	187,732	94,774	92,958
花 見 川 区	73,566	181,012	90,506	90,506
稲 毛 区	64,112	150,762	75,753	75,009
若 葉 区	58,660	149,730	75,252	74,478
緑 区	40,802	115,455	57,227	58,228
美 浜 区	60,348	147,252	72,470	74,782
銚 子 市	26,801	73,118	34,787	38,331
市 川 市	211,478	467,680	239,824	227,856
船 橋 市	241,524	579,747	293,306	286,441
館 山 市	20,025	49,888	23,871	26,017
木 更 津 市	45,431	122,850	61,147	61,703
松 戸 市	197,416	474,586	238,521	236,065
野 田 市	53,979	152,245	76,284	75,961
佐 原 市	34,291	92,935	45,471	47,464
成 田 市	49,053	123,238	61,982	61,256
佐 倉 市	62,627	171,384	83,993	87,391
東 金 市	22,740	61,347	30,819	30,528
旭 市	22,622	70,119	34,051	36,068
習 志 野 市	65,537	158,632	80,043	78,589
柏 市	148,168	386,050	192,081	193,969
勝 浦 市	8,850	21,410	10,834	10,576
市 原 市	107,360	279,362	142,927	136,435
流 山 市	59,680	155,104	77,037	78,069
八 千 代 市	70,303	183,091	90,618	92,473
我 孫 子 市	51,374	133,006	65,666	67,340
鴨 川 市	14,105	35,927	16,928	18,999
鎌 ヶ 谷 市	38,857	103,516	51,268	52,248
君 津 市	32,731	89,695	45,159	44,536
富 津 市	16,805	49,346	24,416	24,930
浦 安 市	69,431	158,361	80,318	78,043
四 街 道 市	31,195	85,522	42,427	43,095
袖 ヶ 浦 市	20,395	59,355	29,898	29,457
八 街 市	25,739	75,514	37,872	37,642
印 西 市	20,021	59,817	29,537	30,280
白 井 市	18,861	55,167	27,296	27,871
富 里 市	19,202	51,418	26,297	25,121
南 房 総 市	15,633	43,800	20,621	23,179
匝 瑳 市	13,098	41,597	20,288	21,309
香 取 市	27,509	86,065	42,114	43,951
山 武 市	19,270	58,158	28,623	29,535
い す み 市	14,622	41,856	20,293	21,563

資料 千葉県総合企画部統計課「千葉県毎月常住人口調査」

(平成19年4月1日現在)

区 分	世 帯 数	人 口		
		総 数	男	女
印 旛 郡	22,564	66,586	32,768	33,818
酒 々 井 町	8,405	21,420	10,662	10,758
印 旛 村	3,473	12,508	6,179	6,329
本 埜 村	2,651	8,814	4,352	4,462
栄 町	8,035	23,844	11,575	12,269
香 取 郡	11,988	39,242	19,483	19,759
神 崎 町	2,155	6,712	3,367	3,345
多 古 町	5,256	16,652	8,310	8,342
東 庄 町	4,577	15,878	7,806	8,072
山 武 郡	34,253	102,272	49,891	52,381
大 網 白 里 町	17,231	49,825	24,427	25,398
九 十 九 里 町	6,377	18,539	8,936	9,603
芝 山 町	2,483	8,309	4,115	4,194
横 芝 光 町	8,162	25,599	12,413	13,186
長 生 郡	21,115	64,644	31,473	33,171
一 宮 町	4,164	11,708	5,701	6,007
睦 沢 町	2,383	7,589	3,641	3,948
長 生 村	4,860	14,613	7,171	7,442
白 子 町	4,258	12,697	6,204	6,493
長 柄 村	2,570	8,389	4,086	4,303
長 南 町	2,880	9,648	4,670	4,978
夷 隅 郡	6,633	19,089	9,106	9,983
大 多 喜 町	3,599	11,237	5,405	5,832
御 宿 町	3,034	7,852	3,701	4,151
安 房 郡	3,536	9,465	4,492	4,973
鋸 南 町	3,536	9,465	4,492	4,973

資料 千葉県総合企画部統計課 「千葉県毎月常住人口調査」

10 夜間人口及び昼間人口

(各年10月1日現在)

年	夜間人口 (常住人口)	昼間人口(従 業地・通学地人 口)	夜間人口に対 する昼間人口 の割合	流入人口 (他市区町村から の通勤通学者)	流出口 (他市区町村へ の通勤通学者)	流入人口 の差
昭和60年	56,777	49,550	87.3	4,455	11,682	7,227
平成2年	54,876	47,468	86.5	5,577	12,985	7,408
7	54,273	48,160	88.7	7,166	13,279	6,113
12	52,839	47,537	90.0	7,374	12,676	5,302
17	50,162	44,471	88.7	7,039	12,730	5,691

資料 総務省統計局「国勢調査」

11 常住地による従業・通学市区町村別15歳以上就業者及び通学者数

(1)市内・県内

(各年10月1日現在)

常住地、就業・通学市区町村	平成12年			平成17年		
	総数	就業者	通学者	総数	就業者	通学者
当地に常住する就業者・通学者	29,240	26,662	2,578	27,570	25,294	2,276
富津市で従業・通学	16,638	15,663	975	14,907	14,070	837
自宅	5,608	5,608	-	5,048	5,048	-
自宅外	11,030	10,055	975	9,859	9,022	837
他市区町村で従業・通学	12,602	10,999	1,603	12,663	11,224	1,439
県内	12,011	10,577	1,434	11,978	10,718	1,260
君津市	4,902	4,641	261	4,958	4,711	247
木更津市	3,788	3,133	655	3,729	3,199	530
千葉市	1,014	843	171	952	792	160
市原市	868	802	66	806	752	54
袖ヶ浦市	642	540	102	705	620	85
館山市	244	193	51	234	192	42
船橋市	87	61	26	94	74	20
鋸南町	85	85	-	80	80	-
鴨川市	60	51	9	78	71	7
習志野市	63	26	37	60	16	44
市川市	45	26	19	56	28	28
浦安市	23	16	7	27	25	2
富山町	22	22	-	22	22	-
茂原市	20	20	-	21	21	-
その他の市町村	148	118	30	156	115	41

資料 総務省統計局「国勢調査」

(2) 県外

(各年10月1日現在)

常住地、就業・通学市区町村	平成12年			平成17年		
	総数	就業者	通学者	総数	就業者	通学者
他 県	591	422	169	685	506	179
埼玉県	18	15	3	17	10	7
その他の市町村	18	15	3	17	10	7
東京都	447	298	149	536	391	145
特別区部	426	290	136	504	373	131
千代田区	51	33	18	81	61	20
中央区	58	57	1	66	64	2
港区	41	35	6	42	38	4
新宿区	38	21	17	42	26	16
文京区	21	3	18	16	5	11
台東区	15	10	5	17	14	3
墨田区	17	13	4	16	8	8
江東区	36	34	2	47	47	-
品川区	17	12	5	21	18	3
大田区	12	11	1	25	18	7
世田谷区	-	-	-	14	5	9
渋谷区	29	15	14	30	18	12
豊島区	10	8	2	20	7	13
足立区	10	9	1	3	3	-
葛飾区	10	8	2	6	3	3
江戸川区	34	12	22	26	13	13
その他の区	27	9	18	32	25	7
その他の市町村	21	8	13	32	18	14
神奈川県	95	78	17	96	74	22
横浜市	43	31	12	39	27	12
川崎市	25	22	3	38	33	5
その他の市町村	27	25	2	19	14	5
その他の都道府県	31	31	0	36	31	5

総務省統計局「国勢調査」

12 高齢者のいる世帯の状況

(1) 親族人員別65歳以上親族のいる一般世帯数, 一般世帯人員及び65歳以上人員

(平成17年10月1日現在)

	総数	親族人員が							
		1人	2	3	4	5	6	7人以上	
65歳以上親族のいる一般世帯									
世帯数	8,438	1,264	2,566	1,561	1,069	881	684	413	
世帯人員	26,939	1,279	5,141	4,686	4,282	4,408	4,106	3,037	
65歳以上親族人員	12,129	1,264	3,924	2,355	1,500	1,209	1,122	755	
世帯数の割合	100.0	15.0	30.4	18.5	12.7	10.4	8.1	4.9	

資料 総務省統計局「国勢調査」

(2) 夫の年齢, 妻の年齢別高齢夫婦世帯数

(平成17年10月1日現在)

	妻が60歳以上							妻が60歳未満
	総数	60~64歳	65~69	70~74	75~79	80~84	85歳以上	
総数	1,687	383	533	414	252	89	16	72
夫が 65~69歳	596	315	245	31	5	-	-	65
70~74	537	61	247	203	22	4	-	6
75~79	356	7	33	166	134	14	2	-
80~84	135	-	7	10	72	41	5	-
85歳以上	63	-	1	4	19	30	9	1
(別掲)								
夫が 60歳未満	8	-	7	1	-	-	-	-
60~64歳	41	-	36	3	2	-	-	-

資料 総務省統計局「国勢調査」

(3) 年齢(5歳階級), 男女別高齢単身者数

(各年10月1日現在)

	平成7年			平成12年			平成17年		
	総数	男	女	総数	男	女	総数	男	女
総数	713	187	526	961	286	675	1,249	418	831
65~69歳	229	80	149	266	115	151	291	134	157
70~74	178	46	132	269	73	196	301	107	194
75~79	149	37	112	216	57	159	306	79	227
80~84	106	14	92	135	27	108	213	64	149
85歳以上	51	10	41	75	14	61	138	34	104
(再掲)									
60歳以上	916	289	627	1,191	410	781	1,590	614	976

資料 総務省統計局「国勢調査」

(4) 延べ面積、住宅の所有の関係別住宅に住む65歳以上親族のいる一般世帯数

(平成17年10月1日)

	総 数	主 世 帯					間 借 り
		総 数	持 ち 家	公営・ 都市機構・ 公社の借家	民営の借家	給与住宅	
総 数	8,430	8,385	7,768	104	485	28	45
0 ~ 19 m ²	26	6	1	-	5	-	20
20 ~ 29	64	59	19	17	22	1	5
30 ~ 39	286	280	87	29	155	9	6
40 ~ 49	319	313	170	22	114	7	6
50 ~ 59	244	242	181	21	39	1	2
60 ~ 69	413	410	351	13	46	-	3
70 ~ 79	409	408	387	-	18	3	1
80 ~ 89	501	500	467	2	30	1	1
90 ~ 99	834	834	810	-	24	-	-
100 ~ 119	1,225	1,225	1,214	-	10	1	-
120 ~ 149	1,822	1,822	1,812	-	10	-	-
150 ~ 199	1,734	1,733	1,719	-	10	4	1
200 ~ 249	421	421	418	-	2	1	-
250 m ² 以 上	132	132	132	-	-	-	-

資料 総務省統計局「国勢調査」

(5) 住居の種類・住宅の所有の関係別65歳以上親族のいる一般世帯数・人員及び延べ面積

(平成17年10月1日)

	総 数	主 世 帯					間 借 り
		総 数	持 ち 家	公営・ 都市機構・ 公社の借家	民営の借家	給与住宅	
世帯数(世帯)	8,430	8,385	7,768	104	485	28	45.0
世帯人員(人)	26,929	26,852	25,679	184	932	57	77
65歳以上親族人員(人)	12,119	12,057	11,278	133	609	37	62
1世帯当たり人員(人)	3.19	3.20	3.31	1.77	1.92	2.04	1.71
1世帯当たり延べ面積(m ²)	122.6	123.1	128.5	45.3	56.2	75.2	32.4
1人当たり延べ面積(m ²)	38.4	38.4	38.9	25.6	29.3	36.9	18.9

資料 総務省統計局「国勢調査」

労働力

1 産業大分類別・就業者数

(各年10月1日現在)

産業別	平成12年		平成17年		産業別	平成12年		産業別 (改定後)	平成17年	
	就業者数	構成比	就業者数	構成比		就業者数	構成比		就業者数	構成比
	人	%	人	%		人	%		人	%
総数	26,662	100.0	25,294	100.0	第3次産業	15,676	59.0	第3次産業	15,695	62.3
第1次産業	2,889	10.9	2,611	10.4	電気・ガス・水道業	292	1.1	電気・ガス・水道業	214	0.8
農業	1,498	5.6	1,343	5.3	運輸・通信業	2,003	7.5	情報通信業	275	1.1
林業	17	0.1	20	0.1			0.0	運輸業	1,728	6.9
漁業	1,374	5.2	1,248	5.0	卸売・小売・飲食店	5,437	20.5	卸売・小売業	4,000	15.9
第2次産業	8,020	30.2	6,875	27.3	金融・保険業	537	2.0	金融・保険業	490	1.9
鉱業	145	0.5	65	0.3	不動産業	168	0.6	不動産業	135	0.5
建設業	3,855	14.5	3,305	13.1	サービス業	6,378	24.0	飲食店、宿泊業	1,412	5.6
製造業	4,020	15.1	3,505	13.9				医療、福祉	1,725	6.9
					公務	861	3.2	教育、学習支援業	910	3.6
					分類不能	77	-	複合サービス事業	422	1.7
								他に分類されないサービス業	3,593	14.3
								公務	791	3.1
								分類不能	113	-

注 ・平成14年3月に日本標準産業分類が改定（第11回改定）され、同年10月1日以降の調査は改訂後の産業分類により集計されている。

資料 総務省統計局「国勢調査報告」

2 職業(大分類)・年齢及び男女別15歳以上就業者数

(平成17年10月1日現在)

	総数										
	総数	専門的・技術的職業従事者	管理的職業従事者	事務従事者	販売従事者	サービス従事者	保安職業従事者	農林漁業作業者	運輸・通信従事者	生産工程・労務作業者	分類不能の職業
総数	25,294	2,260	436	4,193	2,914	2,717	390	2,630	1,128	8,514	112
15～64歳	22,330	2,159	337	4,019	2,573	2,490	368	1,409	1,043	7,827	105
65歳以上	2,964	101	99	174	341	227	22	1,221	85	687	7
平均年齢	47.3	43.2	57.9	43.8	46.3	45.5	45.4	61.2	48.9	46.1	41.4
男	15,039	1,128	390	1,415	1,504	756	372	1,683	1,061	6,657	73
15～64歳	13,161	1,056	305	1,357	1,310	672	351	892	977	6,173	68
65歳以上	1,878	72	85	58	194	84	21	791	84	484	5
平均年齢	47.8	45.2	57.7	46.5	47.4	44.6	45.7	60.9	49.2	45.1	40.5
女	10,255	1,132	46	2,778	1,410	1,961	18	947	67	1,857	39
15～64歳	9,169	1,103	32	2,662	1,263	1,818	17	517	66	1,654	37
65歳以上	1,086	29	14	116	147	143	1	430	1	203	2
平均年齢	46.4	41.2	59.4	42.4	45.2	45.8	39.8	61.6	44.6	49.4	43.0

資料 総務省統計局「国勢調査報告」

3 職業、従業上の地位、男女別15歳以上就業者

(平成17年10月1日現在)

職業	総数	雇用者			役員	雇人の ある 業主	雇人の ない 業主	家族 従業者	家庭 内職者	
		総数	常雇	臨時雇						
総数	総数	25,294	18,622	15,769	2,853	1,026	796	2,702	2,024	122
	男	15,039	10,852	9,886	966	798	660	2,215	492	20
	女	10,255	7,770	5,883	1,887	228	136	487	1,532	102
専門的・技術的職業従事者	総数	2,260	1,913	1,717	196	85	65	166	30	-
	男	1,128	887	844	43	75	51	108	6	-
	女	1,132	1,026	873	153	10	14	58	24	-
管理的職業従事者	総数	436	143	140	3	273	20	-	-	-
	男	390	137	134	3	234	19	-	-	-
	女	46	6	6	-	39	1	-	-	-
事務従事者	総数	4,193	3,801	3,224	577	148	2	26	216	-
	男	1,415	1,360	1,267	93	33	1	11	10	-
	女	2,778	2,441	1,957	484	115	1	15	206	-
販売従事者	総数	2,914	1,983	1,682	301	209	165	351	206	-
	男	1,504	950	877	73	174	115	230	35	-
	女	1,410	1,033	805	228	35	50	121	171	-
サービス職業従事者	総数	2,717	2,016	1,475	541	37	133	280	251	-
	男	756	463	388	75	22	77	142	52	-
	女	1,961	1,553	1,087	466	15	56	138	199	-
保安職業従事者	総数	390	389	347	42	1	-	-	-	-
	男	372	371	332	39	1	-	-	-	-
	女	18	18	15	3	-	-	-	-	-
農林漁業作業者	総数	2,630	280	211	69	11	148	1,204	987	-
	男	1,683	196	155	41	11	144	1,092	240	-
	女	947	84	56	28	-	4	112	747	-
運輸・通信従事者	総数	1,128	1,016	901	115	4	12	77	19	-
	男	1,061	961	867	94	4	12	74	10	-
	女	67	55	34	21	-	-	3	9	-
生産工程・労務作業者	総数	8,514	6,978	5,988	990	255	251	594	313	122
	男	6,657	5,461	4,965	496	242	241	554	138	20
	女	1,857	1,517	1,023	494	13	10	40	175	102
分類不能の職業	総数	112	103	84	19	3	-	4	2	-
	男	73	66	57	9	2	-	4	1	-
	女	39	37	27	10	1	-	-	1	-

資料 総務省統計局「国勢調査」

4 産業大分類別・年齢別就業者数

産 業 別	総 数	15～19歳	20～24歳	25～29歳	30～34歳	35～39歳
総 数	25,294	464	1,589	1,932	2,239	2,217
第 1 次 産 業	2,611	5	22	54	51	83
農 業	1,343	-	3	25	21	19
林 業	20	-	1	-	2	1
漁 業	1,248	5	18	29	28	63
第 2 次 産 業	6,875	100	406	532	734	634
鉱 産 業	65	-	-	4	4	7
建 設 業	3,305	43	164	246	338	295
製 造 業	3,505	57	242	282	392	332
第 3 次 産 業	15,695	358	1,150	1,330	1,435	1,487
電 気 ・ ガ ス ・ 水 道 業	214	1	9	26	29	27
情 報 通 信 業	275	5	25	42	43	23
運 輸 業	1,728	53	108	116	172	166
卸 売 ・ 小 売 業	4,000	125	328	337	358	355
金 融 ・ 保 険 業	490	11	28	28	47	70
不 動 産 業	135	1	5	1	13	9
飲 食 店 ・ 宿 泊 業	1,412	66	98	83	104	132
医 療 ・ 福 祉 業	1,725	23	171	195	169	178
教 育 ・ 学 習 支 援 業	910	6	74	60	49	71
複 合 サ ー ビ ス 業	422	4	23	28	35	44
他に分類されないサービス業	3,593	61	252	374	360	308
公務(他に分類されないもの)	791	2	29	40	56	104
分 類 不 能	113	1	11	16	19	13

(平成 17年10月1日現在)

40～44歳	45～49歳	50～54歳	55～59歳	60～64歳	65～69歳	70歳以上	平均年齢
2,466	2,679	3,080	3,474	2,190	1,432	1,532	47.3
151	168	187	299	369	439	783	
37	61	78	148	176	235	540	64.9
-	2	1	5	4	2	2	54.5
114	105	108	146	189	202	241	57.6
658	739	882	1,005	617	346	222	
3	7	8	14	12	5	1	51.7
282	320	428	548	335	187	119	47.4
373	412	446	443	270	154	102	45.3
1,646	1,746	2,003	2,156	1,200	641	525	
22	27	39	25	7	2	-	42.8
51	27	27	24	5	1	2	39.5
202	158	207	313	169	50	14	45.3
392	408	472	494	305	201	225	45.7
86	74	68	55	14	6	3	43.3
9	9	21	10	18	17	22	54.5
117	114	167	222	161	86	62	47.1
179	211	217	210	89	54	29	43.1
122	189	150	110	49	16	14	45.3
59	76	69	46	25	9	4	45.0
326	348	401	507	335	185	136	45.7
81	123	165	140	23	14	14	46.6
11	8	8	14	4	6	2	41.7

資料 総務省統計局「国勢調査報告」

5 労働力状態、男女別15歳以上人口

(1) 労働力状態

(平成17年10月1日現在)

	総 数	労働力人口			非労働力人口
		総 数	就 業 者	完全失業者	
総 数	44,202	26,755	25,294	1,461	17,311
15～19歳	2,565	549	464	85	2,010
20～24	2,251	1,804	1,589	215	440
25～29	2,426	2,117	1,932	185	289
30～34	2,908	2,415	2,239	176	473
35～39	2,786	2,349	2,217	132	423
40～44	2,968	2,566	2,466	100	388
45～49	3,165	2,759	2,679	80	399
50～54	3,794	3,187	3,080	107	596
55～59	4,637	3,631	3,474	157	998
60～64	3,944	2,314	2,190	124	1,619
65～69	3,530	1,500	1,432	68	2,025
70～74	3,200	905	881	24	2,292
75～79	2,750	455	450	5	2,290
80～84	1,745	159	156	3	1,582
85歳以上	1,533	45	45	-	1,487

(注)労働力状態不詳を含むため、総数と内訳は一致しない。

資料 総務省統計局「国勢調査」

(2) 男女別労働力人口

(平成17年10月1日現在)

	総 数		労働力人口						非労働力人口	
			総 数		就 業 者		完全失業者			
	男	女	男	女	男	女	男	女	男	女
総 数	21,712	22,490	16,039	10,716	15,039	10,255	1,000	461	5,565	11,746
15～19歳	1,316	1,249	263	286	222	242	41	44	1,047	963
20～24	1,114	1,137	946	858	841	748	105	110	164	276
25～29	1,326	1,100	1,277	840	1,160	772	117	68	33	256
30～34	1,534	1,374	1,476	939	1,372	867	104	72	44	429
35～39	1,452	1,334	1,388	961	1,296	921	92	40	52	371
40～44	1,521	1,447	1,459	1,107	1,383	1,083	76	24	49	339
45～49	1,667	1,498	1,623	1,136	1,563	1,116	60	20	38	361
50～54	1,996	1,798	1,925	1,262	1,837	1,243	88	19	60	536
55～59	2,370	2,267	2,241	1,390	2,121	1,353	120	37	122	876
60～64	1,924	2,020	1,473	841	1,366	824	107	17	442	1,177
65～69	1,765	1,765	962	538	897	535	65	3	799	1,226
70～74	1,536	1,664	580	325	561	320	19	5	954	1,338
75～79	1,154	1,596	290	165	287	163	3	2	861	1,429
80～84	623	1,122	108	51	105	51	3	-	515	1,067
85歳以上	414	1,119	28	17	28	17	-	-	385	1,102

(注)労働力状態不詳を含むため、総数と内訳は一致しない。

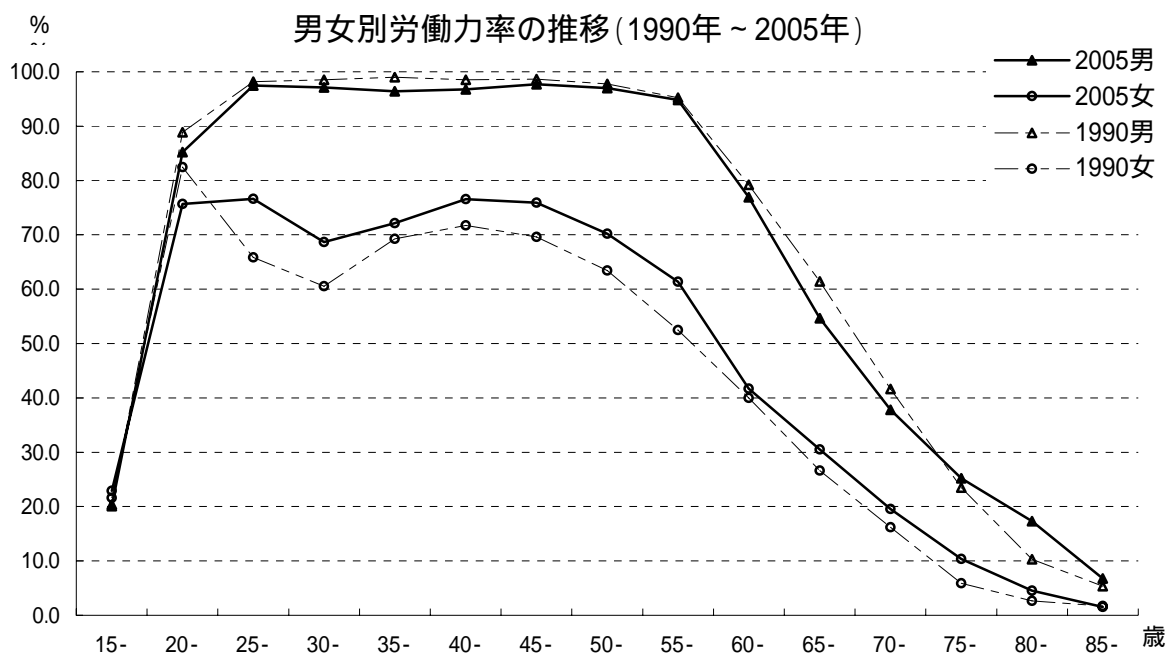
資料 総務省統計局「国勢調査」

6 男女別労働力率の推移(1990年～2005年)

(各年10月1日現在)

	男(%)				女(%)			
	1990年	1995年	2000年	2005年	1990年	1995年	2000年	2005年
総数	78.7	80.0	75.8	74.2	49.3	49.4	48.0	47.7
15～19歳	20.3	24.5	19.2	20.1	21.6	19.0	18.1	22.9
20～24歳	88.9	89.6	86.5	85.2	82.4	81.7	79.4	75.7
25～29歳	98.2	97.2	96.8	97.5	65.9	65.9	72.2	76.6
30～34歳	98.5	98.0	96.9	97.1	60.5	60.2	61.8	68.6
35～39歳	99.0	98.2	97.0	96.4	69.3	67.9	68.9	72.1
40～44歳	98.5	98.1	97.7	96.8	71.7	73.9	73.9	76.6
45～49歳	98.6	98.2	97.7	97.7	69.6	71.7	73.8	75.9
50～54歳	97.7	97.6	96.2	97.0	63.4	65.1	68.2	70.2
55～59歳	95.2	95.6	94.5	94.8	52.5	56.0	57.1	61.3
60～64歳	79.2	80.5	71.7	76.9	40.0	41.4	39.9	41.7
65～69歳	61.4	60.4	53.3	54.6	26.6	27.7	27.3	30.5
70～74歳	41.6	43.1	37.6	37.8	16.2	14.7	18.1	19.5
75～79歳	23.5	25.7	25.3	25.2	5.9	8.4	8.1	10.4
80～84歳	10.3	15.8	15.6	17.3	2.6	3.5	4.8	4.6
85歳以上	5.4	6.9	6.1	6.8	1.7	0.8	1.3	1.5

資料 総務省統計局「国勢調査」



7 地区別, 産業分類別就業者数及び構成比

(平成17年10月1日現在)

地域名	産業分類別就業者数(人)					構成比(%)		
	総数	第1次産業	第2次産業	第3次産業	分類不能	第1次産業	第2次産業	第3次産業
富津市計	25,294	2,611	6,875	15,695	113	10.4	27.3	62.3
富津地区	11,458	1,209	3,350	6,825	74	10.6	29.4	60.0
富津	3,354	612	912	1,823	7	18.3	27.2	54.5
青堀	5,049	444	1,528	3,039	38	8.9	30.5	60.6
飯野	3,055	153	910	1,963	29	5.1	30.1	64.9
大佐和地区	7,208	498	2,119	4,569	22	6.9	29.5	63.6
大貫	3,489	170	1,109	2,196	14	4.9	31.9	63.2
吉野	2,124	180	640	1,300	4	8.5	30.2	61.3
佐貫	1,595	148	370	1,073	4	9.3	23.3	67.4
天羽地区	6,628	904	1,406	4,301	17	13.7	21.3	65.1
湊	2,084	112	435	1,535	2	5.4	20.9	73.7
天神山	925	152	188	581	4	16.5	20.4	63.1
竹岡	1,199	261	223	713	2	21.8	18.6	59.6
金谷	806	86	174	542	4	10.7	21.7	67.6
環	1,132	217	283	628	4	19.2	25.1	55.7
関豊	482	76	103	302	1	15.8	21.4	62.8

資料 総務省統計局「国勢調査」

事業所

1 産業大分類別・事業所数及び従業者数

産 業	平成 8 年		平成 11 年		平成 13 年	
	事業所数	従業者数	事業所数	従業者数	事業所数	従業者数
総 数	2,502	19,069	2,343	16,398	2,456	19,078
農 林 水 産 業	12	191	11	177	17	216
鉱 業	15	287	12	164	12	99
建 設 業	370	2,622	370	2,364	384	2,616
製 造 業	203	3,133	211	2,825	208	3,292
電気・ガス・熱供給・水道業	4	400	2	293	3	247
運 輸 ・ 通 信 業	43	610	32	434	48	735
卸売・小売業・飲食店	1,091	5,261	996	4,847	968	4,986
金 融 ・ 保 険 業	21	232	21	216	28	206
不 動 産 業	33	100	36	89	34	95
サ ー ビ ス 業 務	688	5,647	652	4,989	731	5,999
公 務	22	586	-	-	23	587

産 業	平成 16 年		平成 18 年	
	事業所数	従業者数	事業所数	従業者数
総 数	2,205	15,638	2,316	17,261
農 林 水 産 業	14	150	15	140
鉱 業	8	87	8	79
建 設 業	345	2,398	340	2,304
製 造 業	192	2,475	191	2,383
電気・ガス・熱供給・水道業	1	66	4	221
情 報 通 信 業	4	19	5	22
運 輸 業	29	577	36	581
卸 売 ・ 小 売 業	611	3,388	624	3,340
金 融 ・ 保 険 業	23	167	20	131
不 動 産 業	40	100	43	123
飲 食 店 ， 宿 泊 業	326	1,569	307	1,622
医 療 ， 福 祉	79	1,207	121	1,834
教 育 ， 学 習 支 援 業	66	204	95	725
複 合 サ ー ビ ス 業	18	199	29	373
他に分類されないサービス業	449	3,032	458	2,818
公 務	-	-	20	565

資料 総務省統計局「事業所・企業統計調査」

注) 1 調査期日 平成8・13・18年...10月1日 平成11年...7月1日 平成16年...6月1日

2 平成11,16年公務は調査対象外

3 平成16年調査からは、日本標準産業分類改定(14年3月)後の分類で集計。

2 産業大分類別・経営組織別・常用雇用者規模別民営事業所数及び従業者数

産 業	事業所数	従 業 者 数						
		総 数	個人業主	家 族 従 業 者	有給役員	雇 用 者		
						総 数	常 雇	臨 時
総 数	2,205	15,638	1,216	381	1,355	12,686	11,888	798
農 林 水 産 業	14	150	0	0	21	129	120	9
鉱 業	8	87	-	-	18	69	67	2
建 設 業	345	2,398	183	38	350	1,827	1,677	150
製 造 業	192	2,475	89	28	147	2,211	2,097	114
電 気 ・ ガ ス ・ 熱 供 給 ・ 水 道 業	1	66	-	-	-	66	66	-
情 報 通 信 業	4	19	1	1	1	16	16	-
運 輸 業	29	577	4	1	43	529	495	34
卸 売 ・ 小 売 業	611	3,388	298	131	366	2,593	2,437	156
金 融 ・ 保 険 業	23	167	8	1	2	156	156	-
不 動 産 業	40	100	22	6	30	42	42	-
飲 食 店 ， 宿 泊 業	326	1,569	239	88	68	1,174	1,091	83
医 療 ， 福 祉	79	1,207	47	7	39	1,114	1,071	43
教 育 ， 学 習 支 援 業	66	204	48	8	18	130	126	4
複 合 サ ー ビ ス 事 業	18	199	-	-	27	172	159	13
他 に 分 類 さ れ な い サ ー ビ ス 業	449	3,032	277	72	225	2,458	2,268	190

3 産業大分類別・地区別事業所数及び従業者数(民営)

地区別	総 数		農林水産業		鉱 業		建 設 業		製 造 業	
	事業所数	従業者数	事業所数	従業者数	事業所数	従業者数	事業所数	従業者数	事業所数	従業者数
総 数	2,433	18,491	17	216	12	99	384	2,616	208	3,292
富 津	297	1,708	3	61	-	-	40	265	58	414
青 堀	542	3,963	3	30	-	-	59	532	20	298
飯 野	197	1,420	-	-	-	-	55	440	15	146
新 富	32	2,786	1	10	-	-	5	170	11	1,150
大 貫	363	2,379	1	8	-	-	-	328	32	589
吉 野	120	805	2	15	-	-	43	233	15	142
佐 貫	147	1,008	1	15	6	51	16	88	16	301
湊	308	1,593	1	21	3	24	32	168	22	156
天 神 山	60	388	-	-	-	-	13	56	2	12
竹 岡	101	452	1	10	-	-	15	78	4	23
金 谷	115	824	-	-	1	5	13	33	3	19
環	107	970	3	39	2	19	32	198	8	38
環 南	11	38	-	-	-	-	4	12	-	-
関 豊	33	157	1	7	-	-	6	15	2	4

(平成16年6月1日現在)

0人(注)		1～4人		5～9人		10～19人		20～29人		30人以上	
事業所数	従業者数	事業所数	従業者数	事業所数	従業者数	事業所数	従業者数	事業所数	従業者数	事業所数	従業者数
776	1,243	881	3,067	273	2,220	170	2,632	43	1,108	62	5,368
-	-	6	25	2	19	4	55	2	51	-	-
-	-	1	4	3	26	4	57	-	-	-	-
124	192	129	504	44	416	27	464	11	306	10	516
35	63	70	302	33	280	32	505	6	157	16	1,168
-	-	-	-	-	-	-	-	-	-	1	66
-	-	3	11	1	8	-	-	-	-	-	-
2	3	8	27	7	64	7	123	2	60	3	300
216	381	254	875	90	672	35	534	7	164	9	762
5	6	7	15	2	18	7	85	2	43	-	-
24	34	14	44	1	6	1	16	-	-	-	-
121	218	145	467	29	235	22	322	6	134	3	193
14	22	26	100	16	130	8	124	5	141	10	690
37	45	22	67	5	40	-	-	2	52	-	-
-	-	8	39	2	22	7	96	-	-	1	42
198	279	188	587	38	284	16	251	-	-	9	1,631

注) 0人とは個人事業主及び家族従業者のみの事業所を指す

資料 総務省統計局「事業所・企業統計調査報告」

(平成13年10月1日現在)

電気・ガス 熱供給・水道業		運輸・通信業		卸売・小売業 飲食店		金融・保険業		不動産業		サービス業	
事業所数	従業者数	事業所数	従業者数	事業所数	従業者数	事業所数	従業者数	事業所数	従業者数	事業所数	従業者数
3	247	48	735	968	4,986	28	206	34	95	731	5,999
-	-	6	37	107	434	2	3	-	-	81	494
-	-	13	292	273	1,774	9	97	10	40	155	900
-	-	2	87	52	203	3	6	3	7	67	531
2	218	-	-	4	61	-	-	-	-	9	1,177
-	-	6	83	163	712	5	50	7	20	98	589
-	-	-	-	22	156	4	8	1	1	33	250
1	29	5	60	53	203	1	1	2	4	46	256
-	-	5	56	125	584	3	40	9	18	108	526
-	-	1	32	26	104	-	-	-	-	18	184
-	-	1	3	43	165	-	-	1	4	36	169
-	-	7	64	55	449	1	1	1	1	34	252
-	-	2	21	30	106	-	-	-	-	31	555
-	-	-	-	4	11	-	-	-	-	3	15
-	-	-	-	11	24	-	-	-	-	12	101

資料 総務省統計局「事業所・企業統計調査報告」

4 県内市町村別全事業所数及び男女別従業者数

(平成18年10月1日現在)

市区町村	事業所数				従業者数				1 km ² 当たり	
	平成18年	平成13年	平成13年～18年		平成18年	平成13年	平成13年～18年		事業所数	従業者数
			増加数	増加率(%)			増加数	増加率(%)		
千葉県	194,817	206,792	-11,975	-5.8	2,052,521	2,132,280	-79,759	-3.7	37.8	398.0
千葉市	28,174	30,097	-1,923	-6.4	370,035	392,307	-22,272	-5.7	103.6	1,360.0
鎌倉市	4,798	5,310	-512	-9.6	31,569	35,002	-3,433	-9.8	57.2	376.2
川崎市	12,456	13,816	-1,360	-9.8	115,219	123,824	-8,605	-6.9	216.8	2,005.2
船橋市	15,272	16,491	-1,219	-7.4	175,377	183,203	-7,826	-4.3	178.5	2,049.3
館山市	3,318	3,606	-288	-8.0	23,968	25,337	-1,369	-5.4	30.1	217.5
更津市	5,001	5,460	-459	-8.4	48,637	49,705	-1,068	-2.1	36.1	350.6
松戸市	13,196	14,562	-1,366	-9.4	124,072	131,925	-7,853	-6.0	215.2	2,023.0
野田市	4,890	5,240	-350	-6.7	52,086	56,165	-4,079	-7.3	47.2	503.1
茂原市	3,690	4,024	-334	-8.3	38,311	42,305	-3,994	-9.4	36.9	383.1
成田市	5,327	5,348	-21	-0.4	86,098	93,208	-7,110	-7.6	24.9	402.6
佐倉市	4,353	4,513	-160	-3.5	45,977	47,822	-1,845	-3.9	42.0	443.8
旭市	2,276	2,305	-29	-1.3	23,433	22,914	519	2.3	25.5	262.3
習志野市	3,735	3,802	-67	-1.8	27,501	27,302	199	0.7	28.8	211.7
柏市	3,973	4,161	-188	-4.5	47,713	48,846	-1,133	-2.3	189.3	2,273.1
浦安市	11,474	11,433	41	0.4	130,534	129,994	540	0.4	99.9	1,136.1
勝浦市	1,410	1,522	-112	-7.4	8,065	8,588	-523	-6.1	15.0	85.6
流山市	8,575	9,127	-552	-6.0	106,201	111,239	-5,038	-4.5	23.3	288.4
八千代市	3,898	4,138	-240	-5.8	32,883	33,498	-615	-1.8	110.5	932.1
我孫子市	5,256	5,354	-98	-1.8	55,918	53,192	2,726	5.1	102.5	1,090.7
鴨川市	3,209	3,275	-66	-2.0	29,823	32,293	-2,470	-7.6	74.3	690.5
鎌谷市	2,348	2,505	-157	-6.3	17,930	18,668	-738	-4.0	12.3	93.7
君津市	2,913	3,255	-342	-10.5	24,968	25,710	-742	-2.9	138.0	1,182.8
富津市	3,509	3,780	-271	-7.2	38,062	40,749	-2,687	-6.6	11.0	119.4
安房郡	2,316	2,456	-140	-5.7	17,261	19,078	-1,817	-9.5	11.3	84.1
安房郡	4,097	3,729	368	9.9	82,104	76,700	5,404	7.0	237.0	4,748.6
四街道市	2,245	2,312	-67	-2.9	21,190	20,254	936	4.6	64.7	610.7
袖ヶ浦市	1,768	1,877	-109	-5.8	21,497	21,795	-298	-1.4	18.6	226.5
八街市	2,582	2,501	81	3.2	21,629	21,414	215	1.0	34.5	288.9
印西市	1,695	1,510	185	12.3	21,231	15,510	5,721	36.9	31.7	396.8
白井市	1,291	1,361	-70	-5.1	17,144	16,395	749	4.6	36.5	484.2
富里市	1,785	1,854	-69	-3.7	15,756	15,779	-23	-0.1	33.1	292.3
南房総市	2,586	2,802	-216	-7.7	14,296	15,087	-791	-5.2	11.2	62.1
匝瑳市	2,007	2,167	-160	-7.4	14,975	15,917	-942	-5.9	19.7	147.1
香山市	4,067	4,576	-509	-11.1	29,365	32,965	-3,600	-10.9	15.5	111.9
いすみ市	2,045	2,236	-191	-8.5	17,074	18,850	-1,776	-9.4	14.0	116.6
いすみ市	1,945	2,139	-194	-9.1	12,721	13,666	-945	-6.9	12.3	80.8
印旛郡	1,717	1,876	-159	-8.5	16,420	17,331	-911	-5.3	14.1	134.8
酒々井町	557	598	-41	-6.9	4,906	5,625	-719	-12.8	29.3	257.9
印旛村	361	389	-28	-7.2	4,206	4,095	111	2.7	7.8	90.3
本埜村	203	226	-23	-10.2	1,487	1,702	-215	-12.6	8.6	62.7
栄町	596	663	-67	-10.1	5,821	5,909	-88	-1.5	18.4	179.3
香取郡	1,813	1,923	-110	-5.7	13,458	13,413	45	0.3	13.1	97.0
神崎町	265	274	-9	-3.3	2,120	2,172	-52	-2.4	13.4	106.8
多古町	910	975	-65	-6.7	7,470	7,344	126	1.7	12.5	102.8
東庄町	638	674	-36	-5.3	3,868	3,897	-29	-0.7	13.8	83.8
山武郡	3,828	4,142	-314	-7.6	30,732	30,915	-183	-0.6	19.9	159.9
大網白里町	1,356	1,427	-71	-5.0	9,552	10,275	-723	-7.0	23.4	164.5
九十九里町	802	937	-135	-14.4	5,447	5,799	-352	-6.1	33.8	229.6
芝山町	473	424	49	11.6	7,706	5,811	1,895	32.6	10.9	177.3
横芝光町	1,197	1,354	-157	-11.6	8,027	9,030	-1,003	-11.1	17.9	120.0
長生郡	2,427	2,480	-53	-2.1	21,392	21,893	-501	-2.3	10.7	94.3
一宮町	556	606	-50	-8.3	3,713	3,989	-276	-6.9	24.2	161.3
睦沢町	238	237	1	0.4	2,068	1,944	124	6.4	6.7	58.1
長生村	436	429	7	1.6	4,447	4,479	-32	-0.7	15.4	157.0
白子町	488	524	-36	-6.9	3,693	3,747	-54	-1.4	17.8	134.5
長柄町	331	275	56	20.4	3,570	3,496	74	2.1	7.0	75.6
長南町	378	409	-31	-7.6	3,901	4,238	-337	-8.0	5.8	59.7
夷隅郡	1,072	1,180	-108	-9.2	7,165	8,532	-1,367	-16.0	6.9	46.3
大多喜町	641	708	-67	-9.5	5,043	5,894	-851	-14.4	4.9	38.8
安房郡	431	472	-41	-8.7	2,122	2,638	-516	-19.6	17.3	85.2
安房郡	480	547	-67	-12.2	2,731	2,990	-259	-8.7	10.6	60.5
鋸南町	480	547	-67	-12.2	2,731	2,990	-259	-8.7	10.6	60.5

資料 総務省統計局「事業所・企業統計調査」

農 業 ・ 水 産 業

1 専業・兼業別農家数、農業従事者数

	農 家 数				農 業 従 事 者 数		
	総数	専業	第1種兼業	第2種兼業	総数	男	女
昭和60年	3,187	271	319	2,597	8,221	4,331	3,890
平成 2年	2,897	264	247	2,386	7,511	4,011	3,500
7	1,959	196	94	1,669	6,610	3,592	3,018
12	1,607	188	131	1,288	6,000	3,280	2,720
17	1,362	207	116	1,039	3,769	2,127	1,642

資料 農林水産省「農林業センサス」

注) 平成7年以降の農家数は販売農家のみの数値であり、自給的農家は除かれている。

「農家」：経営耕地面積が10 a 以上又は調査前1年間の販売金額が15万円以上の世帯。

「販売農家」：経営耕地面積が30 a 以上又は販売金額が50万円以上の農家。

「自給的農家」：経営耕地面積が30 a 未満かつ販売金額が50万円以上の農家。

2 経営耕地規模別農家数

(各年2月1日現在)

年・地区	総数	小計	例外規定	0.3～0.5ha	0.5～1.0ha	1.0～1.5ha	1.5～2.0ha	2.0～3.0ha	3.0ha以上	自給的農家
昭和60年	3,187	2,603	5	695	1,159	505	167	56	16	584
平成 2年	2,897	2,300	20	632	1,045	394	128	61	20	597
7	2,563	1,959	23	554	850	326	124	55	27	604
12	2,194	1,607	19	463	690	264	87	50	34	587
17	1,966	1,362	19	375	582	208	75	56	47	604

(注) 25脚注参照

資料 農林水産省「農林業センサス」

3 農業粗生産額

(単位:千万円)

	総額	主 な 農 業 算 出 額							畜産
		耕 種						畜産	
		耕種計	うち 米	うち 雑穀・豆類	うち いも類	うち 野菜	うち 花き		
平成 2年	776	506	211	8	18	174	79	271	
3	754	515	221	6	20	168	82	239	
4	742	504	237	7	19	166	57	238	
5	730	485	226	7	15	168	51	245	
6	739	520	268	6	15	165	47	219	
7	670	470	230	7	13	154	49	200	
8	674	482	236	7	15	150	54	192	
9	657	451	214	8	14	151	45	207	
10	622	439	195	6	16	163	41	183	
11	627	430	192	8	20	154	40	197	
12	583	394	183	8	17	132	39	190	
13	526	347	148	6	16	133	32	179	
14	530	370	144	6	18	153	34	160	
15	588	416	190	6	18	141	47	172	
16	540	368	153	5	20	144	33	172	
17	500	348	145	5	17	132	34	152	
18	489	331	130	6	19	130	32	158	

資料 関東農政局千葉統計・情報センター「千葉県生産農業所得統計」

4 経営耕地のある農家数と経営耕地面積

単位 { 農家数：戸
面積：a
(各年2月1日現在)

年・地区	総数		田		畑		樹園地	
	実農家数	面積	農家数	面積	農家数	面積	農家数	面積
昭和 60年	3,187	229,520	3,120	182,696	2,512	43,373	273	3,451
平成 2年	2,897	201,670	2,830	166,868	2,126	32,762	150	2,040
7年	2,563	179,576	2,493	149,507	1,930	28,026	147	2,043
12年	2,189	154,371	2,105	131,304	1,549	21,628	105	1,439
17年	1,359	136,071	1,317	115,992	938	18,509	88	1,570
富津	239	27,645	226	21,256	178	6,319	6	70
大佐和	389	39,524	373	34,111	241	4,655	43	758
天羽	731	68,902	718	60,625	519	7,535	39	742

資料 農林水産省「農林業センサス」

5 農用機械所有台数

(各年2月1日現在 単位:台)

年・地区	動力耕うん機 トラクター(注1)	動力田植機	自脱型 コンバイン	米麦用 乾燥機
昭和 60年	4,201	1,631	389	1,781
平成 2年	3,975	1,822	565	1,408
7年	3,317	1,742	716	1,120
12年	2,359	1,361	752	887
17年	1,292	1,182	748	-

注1)17年は乗用型トラクターのみ

資料 農林水産省「農林業センサス」

6 家畜・家きん飼養農家数及び頭羽数

単位 { 農家数：戸
頭数：頭
(各年2月1日現在)

年・地区	乳用牛		肉用牛		豚		採卵鶏	
	飼養 農家数	頭数	飼養 農家数	頭数	飼養 農家数	頭数	飼養 農家数	頭数
昭和 60年	248	4,023	30	543	19	1,046	44	20,396
平成 2年	166	3,609	16	537	6	685	6	258
7年	108	2,948	8	442	6	359	6	180
12年	71	2,299	11	639	3	210	2	x
17年	50	1,747	6	693	2	x	1	x
富津	3	180	-	-	-	-	-	-
大佐和	23	786	2	145	-	-	1	x
天羽	24	781	4	548	2	x	-	-

資料 農林水産省「農林業センサス」

7 主要農作物作付農家数及び作付面積

単位 { 農家数：戸
面積：a
(平成17年2月1日現在)

品目	総数		富津		大佐和		天羽	
	農家数	作付面積	農家数	作付面積	農家数	作付面積	農家数	作付面積
水稲	1,081	99,124	187	19,287	318	28,767	576	51,070
陸稲	1	20	1	20	-	-	-	-
大豆	29	193	2	2	5	92	22	99
その他の雑穀・豆類	51	465	23	241	5	48	23	176
食用かんしょ	34	91	16	58	3	8	15	25
ばれいしょ	47	107	14	40	4	9	29	58
すいか	30	128	17	71	5	49	8	8
キャベツ	23	33	9	16	1	1	13	16
ねぎ	62	440	24	249	10	144	28	47
ほうれんそう	30	73	12	51	4	8	14	13
きゅうり	43	111	13	63	6	24	24	24
だいこん	55	168	19	62	6	54	30	52
にんじん	15	39	8	31	1	2	6	6
トマト	56	872	38	686	10	177	8	9
さといも	34	57	12	23	3	4	19	30
なす	58	131	16	53	7	39	35	39
はくさい	25	27	3	2	1	1	21	24
たまねぎ	32	77	9	8	5	25	18	44
ピーマン	18	28	6	17	3	2	9	9
花き類・花木	58	1,353	10	222	14	273	34	857
種苗・苗木	7	124	5	70	1	52	1	2
その他の野菜	142	2,535	46	1,327	17	221	79	986

資料 農林水産省「農林業センサス」

8 果樹栽培の地区別農家数及び栽培面積

単位 { 農家数：戸
面積：a
(平成17年2月1日現在)

年・地区	かんきつ類		かき		くり		その他の果樹	
	農家数	栽培面積	農家数	栽培面積	農家数	栽培面積	農家数	栽培面積
総数	41	552	10	128	11	117	17	243
富津	1	10	-	-	1	20	2	25
大佐和	20	273	6	69	4	25	4	78
天羽	20	269	4	59	6	72	11	140

資料 農林水産省「農林業センサス」

9 農地転用状況

(各年3月31日 単位:m²)

区 分	平成 14年		15年		16年		17年		18年	
	件数	面積	件数	面積	件数	面積	件数	面積	件数	面積
総 数	127	75,874	120	62,667	108	70,854	92	49,525	89	102,944
4 条	10	8,136	4	3,105	6	7,347	8	3,431	8	4,305
5 条	117	67,738	116	59,562	102	63,507	84	46,094	81	98,639

(注)農地法第4条とは、自己所有の農地の転用であり、第5条とは売買等による所有権の移転又は賃貸借権の設定を伴う農地転用である。資料 農業委員会事務局

10 用途別農地転用状況

(各年3月31日 単位:m²)

区 分	平成 14年		15年		16年		17年		18年	
	件数	面積	件数	面積	件数	面積	件数	面積	件数	面積
総 数	127	75,874	120	62,667	108	70,854	92	49,525	89	102,944
住宅用地	71	36,485	74	29,750	61	27,876	54	21,632	59	75,577
駐車場	16	10,036	8	4,378	22	13,290	21	8,404	10	5,847
道路・水路	13	5,145	15	9,959	7	10,715	-	-	-	-
資材置場	14	10,058	13	10,155	8	9,379	10	10,673	14	15,723
その他	13	14,150	10	8,425	10	9,594	7	8,816	6	5,797

資料 農業委員会事務局

11 林野面積

(各年2月1日現在 単位:ha)

	総数	所 有 形 態 別				森 林			
		現 況 森 林 面 積		森林以外 の草生地	森 林				
		計	国 有		民 有	樹林地	竹 林	伐採地跡	未立木地
昭和 55年	12,451	12,451	1,795	10,656	-	11,356	521	32	434
平成 2年	12,566	12,541	1,767	10,774	25	11,387	510	56	540
12年	12,644	12,517	1,722	10,795	127	11,128	516	3	731

資料 農林水産省「農林業センサス」

12 経営組織別漁業経営体数

(各年11月1日現在)

年・地区	総数	個人	会社	漁業		共同経営	官公庁・学校 試験場
				協同組合	生産組合		
平成 5年	764	739	3	2	-	19	1
10	697	669	3	1	-	23	1
15	618	600	2	1	-	14	1
天 羽	165	164	-	1	-	-	-
大 佐 和	48	46	-	-	-	1	1
下 洲	27	27	-	-	-	-	-
富 津	378	363	2	-	-	13	-

資料 農林水産省「漁業センサス」

13 専・兼業別個人漁業経営体数及び漁業従事者数

(各年11月1日現在)

年・地区	漁 家 数				漁 業 従 事 者 数		
	総数	専業	兼業		総数	男	女
			漁業が主	漁業が従			
平成 5年	739	279	330	130	1,338	1,103	235
10	669	234	350	85	1,296	1,026	270
15	600	242	278	80	1,225	995	230
天 羽	164	68	58	38	213	196	17
大 佐 和	46	17	17	12	85	73	12
下 洲	27	1	24	2	76	53	23
富 津	363	156	179	28	851	673	178

資料 農林水産省「漁業センサス」

14 階層別漁業経営体数

(各年11月1日現在)

年・地区	総数	漁 船 使 用							大型 定置 網	小型 定置 網	海面養殖	
		動 力 船 使 用									のり養殖 漁船使用	その他の 養殖
		1トン 未満	1~3	3~5	5~ 10	10~ 20	20~ 30	30トン 以上				
平成 5年	764	91	119	123	95	2	1	4	1	1	326	1
10	697	95	103	112	79	8	1	3	1	2	293	-
15	603	92	81	98	70	1	1	-	1	2	256	-
天 羽	165	9	67	71	5	-	1	-	1	-	11	-
大 佐 和	48	3	6	18	3	-	-	-	-	2	16	-
下 洲	27	1	1	-	-	-	-	-	-	-	25	-
富 津	363	79	7	9	62	1	-	-	-	-	204	-

資料 農林水産省「漁業センサス」

15 漁獲金額別経営体数

(各年11月1日現在)

年・地区	総数	30万円 未満	30~50	50~ 100	100~ 200	200~ 500	500~ 1000	1000~ 5000	5000万 円以上
10	697	1	3	15	37	169	160	306	6
15	618	7	7	17	43	167	98	274	5
天 羽	165	7	4	8	21	72	41	10	2
大 佐 和	48	-	-	-	-	22	10	16	-
下 洲	27	-	1	1	-	-	3	22	-
富 津	378	-	2	8	22	73	44	226	3

資料 農林水産省「漁業センサス」

16 魚種別海面漁業漁獲量

年	総数	魚 類							
		魚類計	そうだかつお	さめ類	このしろ	まいわし	かたくちいわし	まあじ	さば類
平成 11 年	8,712	4,239	22	8	1,135	66	1,074	83	27
12	6,925	3,669	20	6	247	408	261	286	493
13	8,509	3,097	21	9	469	70	339	377	82
14	7,126	3,389	3	0	441	19	453	345	522
15	5,824	3,190	4	-	515	153	416	206	339

年	魚 類								
	くろだいへだい	さわら類	ぼら類	すずき類	あまだい類	ふぐ類	むつ	ほうぼう類	その他の魚類
平成 11 年	15	0	50	646	1	38	7	6	389
12	10	2	55	560	1	37	5	9	403
13	14	1	39	635	1	22	6	11	345
14	15	2	38	598	1	22	4	13	236
15	18	7	48	521	1	16	4	8	262

年	貝 類						海 藻 類		
	貝類計	さざえ	あさり類	とりがい	ばかがい	その他の貝類	海藻類計	わかめ類	ひじき
平成 11 年	4,073	1	561	0	3,501	10	11	1	10
12	3,008	2	987	69	1,911	39	13	2	11
13	5,193	2	1,515	4	3,658	14	22	0	19
14	3,495	1	3,028	6	429	30	13	1	7
15	2,457	1	2,318	126	-	12	10	1	-

(単位:t)

魚 類									
ぶり類	ひらめ	かれい類	にべぐち類	いぼだい	あなご類	たちうお	えい類	まだい	ちだいきだい
15	7	197	18	31	70	285	30	19	1
157	9	197	23	32	210	184	29	24	0
150	13	184	29	36	62	132	14	31	2
33	18	177	16	36	151	197	11	17	0
69	12	141	40	32	148	191	11	24	0
その他の水産動物類									
水産動物類計	くるまえび	その他のえび	がざみ類	その他のかに	するめいか	こういか類	その他のいか	たこ類	その他の水産
389	11	161	2	0	4	53	60	49	47
235	9	61	13	1	8	31	55	46	11
198	1	9	9	0	8	48	89	24	8
227	3	19	14	1	6	111	13	47	10
15	4	13	4	1	7	78	12	22	24

資料 農林水産省「漁業センサス」

工 業

1 工業の推移(従業員4人以上の事業所)

(各年12月31日現在)

年	事業所数	従業員数 (人)	現金給与総額 (万円)	原材料使用額等 (万円)	製造品出荷額等 (万円)	粗付加価値額 (万円)
平成 元年	84	1,879	577,410	1,272,360	2,859,982	1,560,761
2	86	1,944	605,794	1,522,190	3,284,343	1,728,031
3	80	1,873	651,388	1,649,239	3,289,693	1,609,147
4	73	2,040	652,177	1,535,230	3,407,568	1,854,049
5	97	2,161	818,051	3,159,416	5,087,393	1,903,414
6	133	2,368	839,754	2,871,198	5,160,392	2,215,010
7	124	2,363	839,921	3,097,067	5,364,206	2,216,328
8	118	2,440	878,380	3,119,192	5,946,847	2,790,281
9	116	2,410	931,536	3,296,294	6,482,973	3,141,860
10	122	2,417	959,408	3,532,199	7,890,068	4,223,997
11	117	2,089	803,449	2,890,414	6,036,763	3,026,206
12	112	2,102	817,889	2,839,083	5,384,835	2,456,714
13	96	2,302	918,668	3,365,534	6,373,645	3,685,537
14	95	2,085	771,646	4,332,185	7,526,846	2,087,362
15	94	1,927	653,333	4,193,705	6,347,521	2,116,160
16	87	1,934	710,401	4,007,332	7,450,144	2,681,562
17	90	1,875	687,254	4,898,189	8,008,042	3,427,616
18	84	1,989	699,619	4,953,634	8,570,683	3,327,896

(注) 1. 「製造品出荷額等」とは、製造品出荷額、加工賃収入額、修理料収入額、くず廃物等の出荷額及びその他の収入額の合計である。

2. 「原材料使用額等」とは、原材料、燃料、電力の使用額及び委託生産額の合計である。

資料 経済産業省「工業統計調査」

2 産業中分類別状況(従業者4人以上の事業所)

(平成18年12月31日現在 単位:万円)

産 業	事業所数	従業者数	製造品出荷額等	現金給与総額	原材料使用額等	付加価値額
総数	84	1,989	8,570,683	699,619	4,953,634	3,327,896
食料品	29	333	419,727	67,360	261,773	149,442
飲料・たばこ	3	50	100,892	14,443	52,467	43,951
繊維	-	-	-	-	-	-
衣服	2	21	X	X	X	X
木材・木製品	2	61	X	X	X	X
家具・装備品	1	7	X	X	X	X
パルプ・紙	-	-	-	-	-	-
印刷	1	4	X	X	X	X
化学	1	123	X	X	X	X
石油・石炭	1	12	X	X	X	X
プラスチック	1	6	X	X	X	X
ゴム	-	-	-	-	-	-
なめし革	1	12	X	X	X	X
窯業・土石	2	18	X	X	X	X
鉄鋼	3	60	262,458	21,837	192,453	61,199
非鉄	1	48	X	X	X	X
金属製品	12	711	6,367,915	328,657	3,706,401	2,324,551
一般機械	8	102	108,666	45,657	30,386	74,015
電気機械器具	1	10	X	X	X	X
情報通信機械	-	-	-	-	-	-
電子部品・デバイス	3	247	260,481	68,928	118,498	115,984
輸送用機械	5	74	163,479	27,574	144,019	65,112
精密機械	3	56	129,578	16,915	48,100	78,248
その他	4	34	36,100	13,102	11,628	23,307

資料 経済産業省「工業統計調査」

3 産業(中分類)別事業所数・従業者数及び製造品出荷額等(従業者4人以上の事業所)

産業分類	年	平成14年			平成15年		
		事業所数	従業者数	製造品 出荷額等	事業所数	従業者数	製造品 出荷額等
総数		95	2,085	7,526,846	94	1,927	6,347,521
食料品		38	492	775,642	34	377	729,984
飲料・たばこ		2	x	x	2	x	x
繊維		-	-	-	-	-	-
衣服		3	49	19,022	3	42	17,029
木材・木製品		2	x	x	2	x	x
家具・装備品		1	x	x	1	x	x
パルプ・紙		-	-	-	-	-	-
出版・印刷		1	x	x	1	x	x
化学					1	x	x
石油・石炭		1	x	x	1	x	x
プラスチック		1	x	x	1	x	x
ゴム		-	-	-	-	-	-
なめし革		1	x	x	1	x	x
窯業・土石		4	43	98,907	3	30	85,870
鉄鋼		3	65	316,579	2	x	x
非鉄		-	-	-	1	x	x
金属製品		11	478	4,117,757	12	505	2,980,960
一般機械		7	179	235,745	11	279	353,122
電気機械器具		1	x	x	1	x	x
情報通信機械		-	-	-	-	-	-
電子部品・デバイス		5	337	1,154,733	3	111	81,933
輸送用機械		6	130	211,939	6	72	170,879
精密機械		3	42	77,092	3	51	89,198
その他					5	40	31,895

(各年12月31日現在 単位:万円)

平成16年			平成17年			平成18年		
事業所数	従業者数	製造品 出荷額等	事業所数	従業者数	製造品 出荷額等	事業所数	従業者数	製造品 出荷額等
87	1,934	7,450,144	90	1,875	8,008,042	84	1,989	8,570,683
32	349	559,176	33	329	402,608	29	333	419,727
2	x	x	3	49	153,497	3	50	100,892
-	-	-	-	-	-	-	-	-
3	40	13,923	3	38	11,587	2	21	x
2	x	x	2	x	x	2	61	x
1	x	x	1	x	x	1	7	x
-	-	-	-	-	-	-	-	-
1	x	x	1	x	x	1	4	x
1	x	x	1	x	x	1	123	x
1	x	x	1	x	x	1	12	x
1	x	x	1	x	x	1	6	x
-	-	-	-	-	-	-	-	-
1	x	x	1	x	x	1	12	x
3	29	85,167	2	x	x	2	18	x
2	x	x	2	x	x	3	60	26,458
1	x	x	1	x	x	1	48	x
10	638	4,182,604	11	647	4,878,762	12	711	6,367,915
9	148	195,074	9	152	183,364	8	102	108,666
1	x	x	1	x	x	1	10	x
-	-	-	-	-	-	-	-	-
3	160	147,641	3	173	163,921	3	247	260,481
5	68	151,869	7	86	250,871	5	74	163,479
3	53	109,122	3	55	125,353	3	56	129,578
5	39	37,029	4	33	36,969	4	34	36,100

資料 経済産業省「工業統計調査」

建 設

1 道路

(1)道路状況

(平成19年4月1日現在)

種 別	国 道		県 道		市 道	
	路線数	総延長(m)	路線数	総延長(m)	路線数	総延長(m)
平成 19年	3	48,816	15	75,551	1,031	471,858

(2)市道状況

(平成19年4月1日現在)

実延長	改 良 別		種 類 別 内 訳					
	改良済	未改良	路 面 別		橋 梁		隧 道	
			舗装道	未舗装道	橋の数	延長	箇所数	延長
m	m	m	m	m	m		m	
471,858	239,839	232,019	396,859	74,999	202	2,739	16	677

資料 管理課

2 都市計画事業

(1)都市計画道路

平成20年1月1日現在 (単位:m)

種別	名 称		位 置			区 域 延長	構 造	
	番 号	路 線 名	起 点	終 点	主な経過地		構造形式	幅 員
幹 線 街 路 (富 津)	3-3-1	青堀駅前線	大堀字上野	大堀字浜津	大堀二丁目	約 810	地表式	22
	3-3-2	川岸富津公園線	大堀字川岸	富津字大明神西	西川字六軒町	" 6,000	"	22
	3-3-3	二間塚大堀線	二間塚字鳥井戸	新富	大堀一丁目	" 2,100	"	22~27.6
	3-4-4	篠部新井線	篠部字千種境	新井字浜	川名字東菅原	" 3,200	"	18~50
	3-4-5	北笹塚大貫線	二間塚字北笹塚	下飯野字越ヶ崎	下飯野字堰下	" 3,400	"	18
	3-4-6	大堀中通線	大堀一丁目	大堀二丁目	大堀二丁目	" 890	"	16
	3-4-7	二間塚汐入線	二間塚字内裏塚	大堀字外汐入	大堀三丁目	" 1,200	"	16~22
	3-5-8	富津漁港線	富津字元洲	新井字浜	富津字長浜	" 1,400	"	15
	3-3-9	神明山1号線	篠部字千種境	下飯野字越ヶ崎	篠部字天王面	" 1,200	"	16~34
(大 佐 和)	3-3-1	大貫駅前線	千種新田字水越	千種新田字伊勢原	千種新田字伊勢原	" 260	"	22
	3-4-2	千種新田高根線	千種新田字下口	小久保字高根	岩瀬字元木場	" 2,490	"	18
	3-4-3	西大和田岩瀬線	西大和田字原田	岩瀬字石神	西大和田字稲子	" 2,030	"	18
	3-4-4	千種新田西大和田線	千種新田字西諏訪	西大和田字上道	千種新田字向鶴岡	" 1,930	"	16~22
	3-4-5	千種新田中線	千種新田字伊勢原	岩瀬字岩崎	岩瀬字山根	" 1,250	"	16~22
	3-4-6	浜町下古ヶ谷線	小久保字浜町	小久保字下古ヶ谷	小久保字清水	" 580	"	16

資料 街づくり課

(2) 都市計画用途地域

(平成20年1月1日現在)

種 類	面 積	建築物の延面積の 敷地面積に対する割合	建築物の建築面積の 敷地面積に対する割合	
富津都市計画区域	約 2,602 ha			
市街化区域	約 1,158 ha			
市街化調整区域	約 1,444 ha			
用 途 地 域	第一種低層住居専用地域	約 206 ha	50・100・150 %	30・50・60 %
	第一種中高層住居専用地域	約 118 ha	200	60
	第一種住居地域	約 240 ha	200	60
	第二種住居地域	約 28 ha	200	60
	近隣商業地域	約 20 ha	200	80
	商業地域	約 22 ha	400・200	80
	準工業地域	約 85 ha	200	60
	工業地域	約 136 ha	200	60
	工業専用地域	約 303 ha	200	60
第一種高度地区	約 127 ha			
第二種高度地区	約 209 ha			
防火地区	約 9.1 ha			
準防火地区	約 26 ha			
生産緑地地区	約 13 ha			
大佐和都市計画区域	約 1,971 ha			
用途地域	約 335 ha			
無指定区域	約 1,636 ha			
用 途 地 域	第一種低層住居専用地域	約 34 ha	150	60
	第一種中高層住居専用地域	約 108 ha	200	60
	第一種住居地域	約 171 ha	200	60
	近隣商業地域	約 7.5 ha	200	80
	商業地域	約 3.1 ha	400	80
	準工業地域	約 11 ha	200	60
準防火地区	約 3.1 ha			

資料 街づくり課

(3) 土地区画整理事業(組合施行)

(平成20年1月1日現在)

組 合 名	施行地区名	施行面積 (ha)	施 行 等 認 可 公 告 日	解 散 (終了)認可 公 告 日	精 算 結 了 日
青堀駅裏土地区画整理組合	青堀駅裏地区	10.7	S.48.7.18	S.54.9.14	S.55.5.9
大堀土地区画整理組合	大堀地区	52.4	S.48.12.13	H.1.6.2	H.2.4.18
青木土地区画整理組合	青木地区	59.8	S.62.11.20		
山王土地区画整理組合	山王地区	40.1	H.7.9.1		
神明山土地区画整理組合	神明山地区	78.2	H.13.3.30	H.17.5.24	H.19.11.16
富津漁協区画整理組合	富津漁協地区	8.1	S.53.4.4	S.56.3.24	S.56.2.3

(注) 富津漁協区画整理組合は個人施行

資料 街づくり課

(4) 都市公園

(単位: m²)

種別	公園名	所在地	開設年月日	開設面積
広域公園	富津公園(県立)	富津市富津2280番	昭48.10.19	972,900
緩衝緑地	市民ふれあい公園	富津市新富146番2	昭61.10.1	531,314
街区公園	青堀駅裏公園	富津市大堀2214番	昭50.3.31	3,479
近隣公園	大堀第1号公園	富津市大堀一丁目11番	平18.3.24	10,000
街区公園	大堀第2号公園	富津市大堀一丁目26番	平元.4.1	1,333
街区公園	大堀第3号公園	富津市大堀二丁目11番	昭51.3.31	1,029
街区公園	大堀第4号公園	富津市大堀二丁目30番	平2.4.1	1,986
街区公園	大堀第5号公園	富津市大堀三丁目8番	昭62.4.1	1,414
街区公園	富津臨港公園	富津市富津2668番	昭53.1.4	2,707
都市緑地	青木公園	富津市青木46番1	平8.4.1	5,757
街区公園	若葉公園	富津市大堀1107番2	平8.4.1	2,500

資料 街づくり課

(5) 都市計画火葬場

名称	位置	決定年月日	面積	備考
富津聖苑	富津市前久保字中平井	平元.3.14	約1.2ha	火葬炉4基 火葬能力8体/日

資料 街づくり課

(6) 都市計画汚物処理場

名称	位置	決定年月日	面積	備考
富津市クリンセンタ-	富津市新富	平15.9.2	約0.78ha	処理能力68kl/日

資料 街づくり課

(7) 都市計画地区計画

名称	位置	決定年月日	面積	内容
青木地区 地区計画	富津市青木、大堀、西川及び 大堀三丁目の各一部の区域	平4.3.24	約61.8ha	低層住宅地区 約33.1ha 住宅地区 約2.7ha 沿道利用地区 約8.7ha 利便地区 約17.3ha

資料 街づくり課

(8) 自転車駐輪場

駅名	自転車駐輪場名	面積 (m ²)	備考
JR内房線青堀駅	青堀駅西口南側駐輪場	960	平面式・屋根なし
	〃 北側駐輪場	465	平面式・屋根有
	〃 東口駐輪場	1,277	平面式・屋根なし
JR内房線大貫駅	大貫駅駐輪場	1,092	平面式・屋根なし
JR内房線佐貫町駅	佐貫町駅前駐輪場	980	平面式・屋根なし
JR内房線上総湊駅	上総湊駅駐輪場	696	平面式・屋根有
	〃 南側駐輪場	135	平面式・屋根なし
JR内房線竹岡駅	竹岡駅駐輪場	110	平面式・屋根有

資料 市民課

3 建築

(1)市営住宅

(平成20年1月現在)

竣 工 年 度	団地名	住 所	建築構造	管理 戸数	1戸当り の床面積 (㎡)	1 戸 の 家賃月額 (円)
昭和38年度	富 津	富津市 富津1136	簡易耐火平屋建	16	34.5	世帯の収入により、 各団地とも原則4階 層の家賃となる。
46	本 山	" 二間塚1420	簡易耐火平屋建	20	36.5	
49	東 外 林	" 上飯野1510 - 1	簡易耐火平屋建	20	44.9	
32	亀 尾	" 千種新田753 - 1	木造平屋建	9	28.1	
35 ~ 37	平 野	" 千種新田743 - 1	木造平屋建	22	28.1 ~ 34.7	
37	向 根	" 千種新田277 - 1	木造平屋建	10	28.1	
54 ~ 55	新小原	" 千種新田1 - 1	中層耐火	50	64.1	
32	萩 生	" 萩生53 - 1	木造平屋建	9	28.1 ~ 34.7	
43	岩 坂	" 岩坂75 - 1	木造平屋建	14	31.8	
44	為 木 山	" 岩坂534 - 1	木造平屋建	5	31.8	
45	望 井	" 望井31	木造平屋建	14	31.8 ~ 39.6	
44	竹 岡	" 竹岡977 - 1	木造平屋建	8	31.8 ~ 39.6	
50	"	" "	簡易耐火平屋建	2	44.9	

資料 建設課

(2)県営住宅

竣 工 年 度	団地名	住 所	建築構造	管理 戸数	1戸当り の床面積 (㎡)	1 戸 の 家賃月額 (円)
昭和55年度	富 津	富津市 千種新田1 - 2	中層耐火	74	A 66.02㎡ B 67.23㎡	世帯の収入により、 原則4階層の家賃 となる。

資料 (財)千葉県まちづくり公社

(3) 用途別木造家屋の棟数及び床面積

用 途 別	平成 14 年		平成 15 年		平成 16 年	
	棟 数	床 面 積 (㎡)	棟 数	床 面 積 (㎡)	棟 数	床 面 積 (㎡)
総 数	33,538	2,502,702	33,453	2,516,043	33,199	2,521,159
専用住宅	19,425	1,783,360	18,576	1,705,473	18,534	1,720,458
共同住宅・寄宿舍	174	35,072	177	35,898	182	37,774
併用住宅	1,683	177,373	1,668	176,261	1,654	175,873
農家・養蚕・漁業者住宅	38	2,676	904	94,127	883	91,778
旅館・料亭・待合・ホテル	167	23,331	166	23,222	162	22,812
事務所・銀行・店舗	737	56,146	736	56,858	731	56,264
劇場・映画館・病院	39	5,393	39	5,393	39	5,393
公衆浴場	2	258	2	258	2	225
工場・倉庫	866	72,913	860	73,488	835	68,828
土蔵	186	8,005	183	7,863	180	7,708
附属家	10,221	338,175	10,142	337,202	9,997	334,046

(4) 構造・用途別非木造家屋の棟数及び床面積

構 造 ・ 用途別	平成 14 年		平成 15 年		平成 16 年	
	棟 数	床 面 積 (㎡)	棟 数	床 面 積 (㎡)	棟 数	床 面 積 (㎡)
総 数	3,649	1,011,718	3,664	1,017,654	3,705	1,031,367
(構 造 別)						
鉄骨鉄筋コンクリート造	37	108,406	37	108,252	36	106,777
鉄筋コンクリート造	418	170,906	417	170,564	424	176,459
鉄骨造	1,015	538,429	1,025	543,254	1,031	550,622
軽量鉄骨造	1,581	172,543	1,596	174,765	1,626	176,677
れんが・コンクリートブロック造	350	9,318	348	9,327	345	9,249
その他	248	12,116	241	11,492	243	11,583
(用 途 別)						
事務所・銀行・店舗	441	216,318	445	218,974	439	220,252
住宅・アパート	1,246	236,710	1,242	236,352	1,240	236,987
病院・ホテル	39	39,770	39	39,770	42	42,896
工場・倉庫・市場	970	378,654	982	382,459	1,008	389,707
その他	953	140,266	956	140,099	976	141,525

用途別木造家屋の棟数及び床面積

(各年1月1日現在)

用途別	平成 17 年		平成 18 年		平成 19 年	
	棟数	床面積 (㎡)	棟数	床面積 (㎡)	棟数	床面積 (㎡)
総数	32,956	2,523,922	32,813	2,529,353	32,686	2,539,191
専用住宅	18,505	1,735,765	18,511	1,746,135	18,527	1,757,660
共同住宅・寄宿舎	169	34,505	168	34,894	168	35,439
併用住宅	1,631	174,427	1,616	173,265	1,611	173,223
農家・養蚕・漁業者住宅	859	89,865	846	88,977	835	88,219
旅館・料亭・待合・ホテル	158	23,316	139	22,144	134	21,562
事務所・銀行・店舗	727	55,859	721	56,279	723	56,688
劇場・映画館・病院	39	5,237	40	4,757	39	4,866
公衆浴場	1	23	2	72	2	72
工場・倉庫	811	65,902	800	65,372	796	65,437
土蔵	180	7,740	63	7,630	177	7,590
附属家	9,876	331,283	9,792	329,828	9,674	328,435

資料 課税課「概要調書」

構造・用途別非木造家屋の棟数及び床面

(各年1月1日現在)

構造・用途別	平成 17 年		平成 18 年		平成 19 年	
	棟数	床面積 (㎡)	棟数	床面積 (㎡)	棟数	床面積 (㎡)
総数	3,755	1,024,447	3,856	1,034,714	3,882	1,057,628
(構造別)						
鉄骨鉄筋コンクリート造	34	106,603	34	106,603	33	106,498
鉄筋コンクリート造	425	169,679	480	170,205	488	172,447
鉄骨造	1,027	547,229	1,030	554,442	1,039	574,454
軽量鉄骨造	1,682	180,263	1,735	183,082	1,751	184,000
れんが・コンクリートブロック造	344	9,210	339	9,200	334	9,076
その他	243	11,463	238	11,182	237	11,153
(用途別)						
事務所・銀行・店舗	438	222,371	443	223,507	441	222,014
住宅・アパート	1,248	230,240	1,308	229,102	1,321	231,413
病院・ホテル	42	43,731	43	44,046	45	47,705
工場・倉庫・市場	993	384,448	995	393,636	994	410,945
その他	1,034	143,657	1,067	144,423	1,081	145,551

資料 課税課「概要調書」

4 住宅の種類・住宅の所有の関係別世帯数及び世帯人員

(平成17年10月1日現在)

住宅の種類 住宅の所有の関係	世帯数	世帯人員	1世帯当 たり人員	1世帯当たり 延面積㎡	1人当たり 延面積㎡
一般世帯	16,611	49,340	2.97	-	-
住宅に住む一般世帯	16,176	48,901	3.02	111.6	36.9
主世帯	15,937	48,335	3.03	112.7	37.2
持ち家	13,405	42,751	3.19	124.2	39.0
公営・公団・公社の借家	244	524	2.15	49.8	23.2
民営の借家	1,937	4,322	2.23	52.5	23.5
給与住宅	351	738	2.10	50.1	23.8
間借り	239	566	2.37	35.9	15.2
住宅以外に住む一般世帯	435	439	1.01	-	-

資料 総務省統計局「国勢調査」

運輸・通信

1 JR東日本駅別一日平均乗客数

駅名・区分		平成							
		11年度	12年度	13年度	14年度	15年度	16年度	17年度	18年度
青堀駅	総数	1,978	1,909	1,838	1,730	1,651	1,623	1,572	1,589
	普通	513	481	457	440	410	386	373	383
	定期	1,465	1,428	1,381	1,290	1,241	1,237	1,199	1,206
大貫駅	総数	1,715	1,625	1,547	1,526	1,471	1,463	1,420	1,415
	普通	341	331	321	321	309	296	276	274
	定期	1,374	1,294	1,226	1,205	1,162	1,167	1,144	1,141
佐貫町駅	総数	485	459	414	402	385	355	363	359
	普通	168	150	141	138	127	112	112	110
	定期	317	309	273	264	258	243	251	249
上総湊駅	総数	1,538	1,484	1,390	1,280	1,231	1,147	1,088	1,076
	普通	343	324	298	292	281	263	249	234
	定期	1,195	1,160	1,092	988	950	884	839	842
竹岡駅	総数	147	98	98	91	89	77	71	64
	普通	36	6	7	7	6	5	5	4
	定期	111	92	91	84	83	72	66	60
浜金谷駅	総数	598	553	510	454	446	417	403	385
	普通	362	330	307	258	254	236	233	228
	定期	236	223	203	196	192	181	170	157
合計		6,461	6,128	5,797	5,483	5,273	5,082	4,917	4,888

資料 東日本旅客鉄道(株)千葉支社

2 フェリーボート利用状況

年 度	乗 降 人 員			利 用 車 数		
	総 数	乗船人員	降船人員	総 数	乗込車数	上陸車数
平成 14 年度	1,587,325	844,642	742,683	336,925	179,292	157,633
15	1,571,800	824,088	747,712	328,528	174,180	154,348
16	1,451,063	784,190	666,873	305,265	164,329	140,936
17	1,460,424	787,867	672,557	304,328	163,756	140,572
18	1,443,878	778,287	665,591	297,485	160,348	137,137

資料 東京湾フェリー金谷支店

3 自動車普及状況

(1) 車種別保有自動車台数

(各年3月31日現在)

年	総 数	貨物自動車			乗 合 自動車	乗用自動車		特殊用途 車及び 特殊車	小 型 二 輪 自動車	軽自動車
		普通車	小型車	被けん 引 車		普通車	小型車			
平成 12 年	25,937	1,432	3,348	33	134	5,885	13,644	991	470	12,676
13	25,823	1,435	3,283	33	122	6,213	13,263	1,000	474	13,195
14	25,493	1,454	3,132	44	130	6,469	12,804	990	470	13,851
15	24,924	1,317	3,011	39	127	6,524	12,520	896	490	14,326
16	24,284	1,135	2,781	39	128	6,654	12,176	871	500	14,810
17	24,183	1,136	2,706	47	124	6,755	12,067	858	490	15,159
18	24,047	1,173	2,657	36	126	6,825	11,891	829	510	15,522

(注)1. 総数に軽自動車は含めない。

資料 関東運輸局千葉運輸支局、千葉県軽自動車協会

(注)2. 軽自動車に軽二輪車は含めない。

(2) 軽自動車及び原動機付自転車登録台数

(各年4月1日現在)

車 種 別	平 成				
	15 年	16 年	17 年	18 年	19 年
総 数	19,974	20,099	20,242	20,514	20,511
(小 計)	14,555	14,959	15,286	15,654	15,964
軽 二 輪 車	418	416	443	472	476
軽 三 輪 車	1	1	0	0	0
軽 四 輪 乗 用 車	7,051	7,558	7,977	8,399	8,898
軽 四 輪 貨 物 車	7,035	6,935	6,809	6,718	6,530
軽 四 輪 乗 用 車 (営業用乗用)	-	-	8	13	11
軽 四 輪 貨 物 車 (営業用貨物)	50	49	49	52	49
二 輪 の 小 型 自 動 車	498	499	486	503	464
原 動 機 付 自 転 車	4,313	4,066	3,909	3,812	3,553
(小 計)	6	10	12	26	59
5 0 c c 以 下	3,915	3,663	3,533	3,412	3,117
9 0 c c 以 下	283	276	254	257	253
1 2 5 c c 以 下	109	117	110	117	124
農 耕 作 業 用	494	462	452	435	419
雪 上 ・ ト レ ー ラ ー 用	23	24	26	29	31
特 殊 作 業 用	91	89	83	81	80

資料 課税課

4 富津館山道路インターチェンジ車種別交通量

名称	流入車別	自動車種別	平成 11年度	12年度	13年度	14年度	15年度	16年度	17年度	18年度
富津中央 I.C	流入車数	総 数	-	-	-	-	-	36,985	998,568	1,114,702
	流出車数	総 数	-	-	-	-	-	42,815	1,098,823	1,163,875
		軽自動車	-	-	-	-	-	4,671	114,777	123,533
		普通車	-	-	-	-	-	34,921	889,675	929,031
		中型車	-	-	-	-	-	2,049	60,489	70,145
		大型車	-	-	-	-	-	777	22,298	28,728
		特大車	-	-	-	-	-	397	11,584	12,438
富津竹岡 I.C	流入車数	総 数	629,146	688,692	731,929	741,724	770,610	898,942	213,409	174,036
	流出車数	総 数	667,102	727,943	781,972	811,839	837,429	977,028	149,504	142,036
		軽自動車	59,654	67,351	76,664	84,378	91,883	115,057	25,172	24,023
		普通車	552,358	593,654	632,427	649,051	664,300	770,588	102,971	100,001
		中型車	30,898	38,592	43,626	46,412	48,497	57,275	11,636	8,213
		大型車	14,925	18,615	19,039	21,861	22,468	23,805	7,529	8,213
		特大車	9,267	9,731	10,216	10,137	10,281	10,303	2,196	1,586
富津金谷 I.C	流入車数	総 数	92,907	88,252	84,274	82,725	84,226	112,371	134,267	146,267
	流出車数	総 数	72,182	71,150	74,032	75,107	73,217	108,291	140,652	153,957
		軽自動車	11,728	11,747	12,884	13,797	13,636	18,445	21,846	23,165
		普通車	50,502	49,587	50,092	50,045	48,559	74,922	99,778	108,799
		中型車	2,908	2,871	3,091	2,818	2,655	4,759	6,567	8,001
		大型車	2,352	2,156	2,928	3,392	3,386	4,593	5,174	5,970
		特大車	4,692	4,789	5,037	5,055	4,981	5,572	7,287	8,022

(注)富津中央I.Cは、平成17年3月19日開通

資料 東日本高速道路(株)

5 郵便事業

(1) 通常郵便物

郵便局名	引 受								
	普 通			速 達			書 留		
	平 成 16年度	17年度	18年度	平成 16年度	17年度	18年度	平成 16年度	17年度	18年度
総 数	2,079,638	1,901,776	1,855,957	25,397	19,688	12,398	42,667	39,850	36,409
富津	1,702,166	1,520,184	1,460,950	13,140	10,349	6,629	10,660	13,427	11,000
湊	215,700	231,849	249,260	2,841	2,206	1,647	6,718	5,261	4,038
関尻	132,972	125,967	128,467	1,738	1,291	421	3,759	2,057	1,770
金谷	28,800	23,776	17,280	1,310	691	622	1,890	1,401	1,381
青堀	-	-	-	1,515	1,442	1,238	8,957	7,743	9,179
富津岬	-	-	-	811	688	451	2,016	1,753	1,393
小久保	-	-	-	845	652	370	1,946	2,055	2,666
佐貫	-	-	-	798	738	185	2,168	2,020	1,309
富津飯野	-	-	-	735	633	299	1,084	1,002	1,051
富津千種新田	-	-	-	883	690	260	1,802	1,704	1,250
富津更和	-	-	-	287	212	178	1,169	1,029	994
竹岡	-	-	-	494	96	98	498	398	378

郵便局名	配 達								
	普 通			速 達			書 留		
	平 成 16年度	17年度	18年度	平成 16年度	17年度	18年度	平成 16年度	17年度	18年度
総 数	6,573,476	6,509,863	4,986,443	42,761	41,837	41,366	98,797	111,398	105,173
富津	4,778,400	4,786,288	3,390,059	35,590	35,063	35,415	71,414	82,873	76,814
湊	1,136,500	1,125,808	1,114,534	3,999	3,955	4,064	16,654	19,673	20,396
関尻	414,776	384,031	377,120	1,422	1,199	1,158	7,828	6,680	6,920
金谷	243,800	213,736	104,730	1,750	1,620	729	2,901	2,172	1,043
青堀	-	-	-	-	-	-	-	-	-
富津岬	-	-	-	-	-	-	-	-	-
小久保	-	-	-	-	-	-	-	-	-
佐貫	-	-	-	-	-	-	-	-	-
富津飯野	-	-	-	-	-	-	-	-	-
富津千種新田	-	-	-	-	-	-	-	-	-
富津更和	-	-	-	-	-	-	-	-	-
竹岡	-	-	-	-	-	-	-	-	-

(2) 年賀郵便物

郵便局名	引 受			配 達		
	平 成 16年度	17年度	18年度	平成 16年度	17年度	18年度
総 数	799,276	801,569	787,569	866,324	852,792	629,282
富津	576,450	593,860	604,996	588,730	606,130	427,859
湊	153,500	144,055	145,439	188,000	159,601	143,393
関尻	39,326	37,282	37,134	59,300	59,443	58,030
金谷	30,000	26,372	-	30,294	27,618	-
青堀	-	-	-	-	-	-
富津岬	-	-	-	-	-	-
小久保	-	-	-	-	-	-
佐貫	-	-	-	-	-	-
富津飯野	-	-	-	-	-	-
富津千種新田	-	-	-	-	-	-
富津更和	-	-	-	-	-	-
竹岡	-	-	-	-	-	-

資料 富津郵便局

商 業

1 卸売・小売業別商店数・従業者数及び年間販売額

年	商店数			従業者			年間販売額		
	総数	卸売業	小売業	総数	卸売業	小売業	総数	卸売業	小売業
	(店)			(人)			(万円)		
昭和 47年	916	87	829	2,952	516	2,436	1,725,418	472,576	1,169,365
49年	888	82	806	2,923	529	2,394	2,086,737	535,381	1,445,895
51年	917	78	839	2,979	474	2,505	2,875,285	705,604	2,031,366
54年	1,021	131	890	3,421	837	2,584	4,318,283	1,601,282	2,522,586
57年	1,040	160	880	3,624	922	2,702	5,477,520	2,283,566	3,193,954
60年	975	147	828	3,648	971	2,677	5,675,124	2,307,221	3,367,903
63年	890	153	737	3,596	895	2,701	6,264,150	2,937,429	3,326,721
平成 3年	873	176	697	3,832	1,126	2,706	7,857,959	4,253,810	3,604,149
6年	807	110	697	3,755	809	2,946	6,782,371	2,379,379	4,402,992
9年	717	83	634	3,318	492	2,826	6,410,629	2,197,576	4,213,053
11年	712	96	616	3,567	552	3,015	6,185,005	2,170,892	4,014,113
14年	636	97	539	3,424	524	2,900	4,802,088	1,212,805	3,589,283
16年	606	90	516	3,210	478	2,732	5,208,103	1,805,375	3,402,728

資料 経済産業省「商業統計調査」

2 従業者規模別商店数

年	総数	1～4人	5～9人	10～29人	30～49人	50人以上
昭和 47年	916	753	127	34	1	1
49年	888	729	122	35	2	-
51年	917	761	118	37	1	-
54年	1,021	838	139	39	5	-
57年	1,040	842	137	57	3	1
60年	975	781	129	60	4	1
63年	890	695	125	61	8	1
平成 3年	873	659	134	71	9	-
6年	807	606	131	57	9	4
9年	717	552	96	59	9	1
11年	712	533	95	72	9	3
14年	636	462	100	63	7	4
16年	606	437	106	54	5	4

資料 経済産業省「商業統計調査」

3 産業小分類別商店数・従業者数・年間販売額

(1)卸売業

年	各種商品卸売業			衣類・身の回り品卸売業			農畜産物・水産物卸売業		
	商店数	従業者数	年間販売額	商店数	従業者数	年間販売額	商店数	従業者数	年間販売額
	店	人	万円	店	人	万円	店	人	万円
平成 6 年	1	x	x	3	15	19,130	31	295	694,084
9	-	-	-	3	14	22,300	21	135	396,986
11	-	-	-	2	x	x	29	188	533,919
14	-	-	-	3	11	8,978	26	146	331,372
16	-	-	-	2	x	x	31	164	345,228

年	食料・飲料卸売業			建築材料卸売業			化学製品卸売業		
	商店数	従業者数	年間販売額	商店数	従業者数	年間販売額	商店数	従業者数	年間販売額
	店	人	万円	店	人	万円	店	人	万円
平成 6 年	29	167	736,213	20	199	461,891	1	x	x
9	24	113	499,603	15	117	340,079	-	-	-
11	24	132	486,532	15	124	413,474	-	-	-
14	21	94	251,060	17	90	296,303	-	-	-
16	17	91	727,687	13	80	249,230	-	-	-

年	鉱物・金属材料卸売業			再生資源卸売業			一般機械器具卸売業		
	商店数	従業者数	年間販売額	商店数	従業者数	年間販売額	商店数	従業者数	年間販売額
	店	人	万円	店	人	万円	店	人	万円
平成 6 年	3	32	97,957	6	12	6,990	6	36	119,113
9	4	57	234,387	4	8	4,493	4	27	640,963
11	2	x	x	5	x	x	6	27	447,283
14	6	46	120,994	3	5	3,490	5	43	112,041
16	9	45	170,089	2	x	x	4	29	137,795

年	自動車卸売業			電気機械器具卸売業			その他の機械器具卸売業		
	商店数	従業者数	年間販売額	商店数	従業者数	年間販売額	商店数	従業者数	年間販売額
	店	人	万円	店	人	万円	店	人	万円
平成 6 年	2	x	x	-	-	-	1	x	x
9	1	x	x	2	x	x	-	-	-
11	2	x	x	3	x	x	-	-	-
14	2	x	x	-	-	-	1	x	x
16	3	6	7,595	1	x	x	1	x	x

年	家具・建具・じゅう器等卸売業			医薬品・化粧品等卸売業			他に分類されない卸売業		
	商店数	従業者数	年間販売額	商店数	従業者数	年間販売額	商店数	従業者数	年間販売額
	店	人	万円	店	人	万円	店	人	万円
平成 6 年	1	x	x	-	-	-	6	24	97,880
9	1	x	x	-	-	-	4	13	44,788
11	1	x	x	1	x	x	6	22	73,251
14	4	9	8,224	-	-	-	9	72	69,754
16	1	x	x	-	-	-	6	32	91,886

(注) 1. 平成6・9・14・16年は6月1日、平成11年は7月1日現在の数値。
2. 年間販売額は、調査基準日前1年間の商品販売額。

(2)小 売 業

年	百貨店			その他の各種商品小売業			呉服・服地・寝具小売業		
	商店数	従業者数	年間販売額	商店数	従業者数	年間販売額	商店数	従業者数	年間販売額
	店	人	万円	店	人	万円	店	人	万円
平成 6 年	1	x	x	-	-	-	13	44	52,238
9	1	x	x	1	x	x	12	39	40,569
11	1	x	x	2	x	x	12	35	37,821
14	1	x	x	-	-	-	9	26	24,929
16	1	x	x	-	-	-	9	26	19,345

年	男子服小売業			婦人・子供服小売業			靴・履物小売業		
	商店数	従業者数	年間販売額	商店数	従業者数	年間販売額	商店数	従業者数	年間販売額
	店	人	万円	店	人	万円	店	人	万円
平成 6 年	12	34	40,111	34	120	166,341	9	35	41,217
9	11	38	47,794	35	109	130,674	8	30	38,683
11	7	27	41,675	33	125	128,763	6	24	29,867
14	8	24	20,262	37	163	145,436	5	17	22,595
16	9	37	48,087	30	118	147,474	4	14	21,638

年	その他の織物・衣服・身の回り品小売業			各種食料品小売業			酒小売業		
	商店数	従業者数	年間販売額	商店数	従業者数	年間販売額	商店数	従業者数	年間販売額
	店	人	万円	店	人	万円	店	人	万円
平成 6 年	20	65	68,618	57	344	671,584	48	138	238,342
9	11	x	x	52	309	567,641	35	78	139,846
11	19	69	75,600	37	326	575,813	30	89	111,701
14	15	65	59,710	29	366	673,145	21	48	83,483
16	20	57	54,487	29	368	689,321	15	33	56,370

年	食肉小売業			鮮魚小売業			野菜・果実小売業		
	商店数	従業者数	年間販売額	商店数	従業者数	年間販売額	商店数	従業者数	年間販売額
	店	人	万円	店	人	万円	店	人	万円
平成 6 年	21	75	355,911	33	120	198,213	22	86	138,717
9	19	52	58,987	30	96	112,447	17	61	77,445
11	15	41	38,219	24	51	60,468	15	50	64,879
14	9	27	17,123	21	49	45,972	14	52	49,690
16	10	25	16,598	18	40	32,082	13	47	39,186

年	菓子・パン小売業			米穀類小売業			その他の食料品小売業		
	商店数	従業者数	年間販売額	商店数	従業者数	年間販売額	商店数	従業者数	年間販売額
	店	人	万円	店	人	万円	店	人	万円
平成 6 年	41	116	72,821	18	40	78,493	85	337	319,216
9	36	105	62,489	14	33	53,168	74	395	436,080
11	34	106	46,616	11	24	19,723	61	x	x
14	25	101	38,771	8	18	14,493	77	793	477,088
16	31	105	42,026	7	14	11,063	68	487	445,162

年	自動車小売業			自転車小売業			家具・建具・畳小売業		
	商店数	従業者数	年間販売額	商店数	従業者数	年間販売額	商店数	従業者数	年間販売額
	店	人	万円	店	人	万円	店	人	万円
平成 6 年	15	72	157,736	4	x	x	13	36	41,623
9	16	69	159,677	4	7	5,232	9	x	x
11	19	95	156,933	4	7	5,508	16	36	30,473
14	19	89	125,790	2	x	x	10	23	17,326
16	14	53	96,441	3	6	2,935	8	12	4,843

年	機械器具小売業			その他のじゅう器小売業			医薬品・化粧品小売業		
	商店数	従業者数	年間販売額	商店数	従業者数	年間販売額	商店数	従業者数	年間販売額
	店	人	万円	店	人	万円	店	人	万円
平成 6 年	29	111	144,534	15	x	x	32	130	106,808
9	22	76	81,981	12	x	x	33	87	111,238
11	26	88	73,870	14	x	x	32	93	129,504
14	26	80	58,283	17	58	40,378	33	155	186,644
16	24	83	56,852	14	53	39,557	31	169	207,452

年	農耕用品小売業			燃料小売業			書籍・文具小売業		
	商店数	従業者数	年間販売額	商店数	従業者数	年間販売額	商店数	従業者数	年間販売額
	店	人	万円	店	人	万円	店	人	万円
平成 6 年	10	35	53,905	48	304	612,059	30	269	127,103
9	14	120	237,805	52	284	586,242	31	264	124,829
11	10	100	195,456	57	293	534,509	23	274	142,673
14	9	62	102,297	49	236	463,751	19	183	106,389
16	8	43	75,707	51	218	412,171	18	164	95,915

年	スポーツ用品・がん具娯楽用品・楽器小売業			時計・眼鏡・光学機械小売業			他に分類されない小売業		
	商店数	従業者数	年間販売額	商店数	従業者数	年間販売額	商店数	従業者数	年間販売額
	店	人	万円	店	人	万円	店	人	万円
平成 6 年	16	31	26,049	10	x	x	61	x	x
9	19	43	53,244	9	18	23,679	57	x	x
11	14	48	58,952	8	17	15,447	86	x	x
14	10	30	49,856	8	15	16,079	58	x	x
16	11	x	x	8	17	14,982	62	213	215,967

資料 経済産業省「商業統計調査」

4 小売業態別事業所数・従業者数・年間商品販売額

(平成16年6月1日現在)

	事業所数 計	従業者規模別事業所数					従業者数	年間商品 販売額
		1~4人	5~9人	10~29人	30~49人	50人以上		
	店	店	店	店	店	店	人	万円
総計	516	388	76	43	5	4	2,732	3,402,728
百貨店	-	-	-	-	-	-	-	-
大型百貨店	-	-	-	-	-	-	-	-
その他の百貨店	-	-	-	-	-	-	-	-
総合スーパー	1	-	-	-	-	1	X	X
大型総合スーパー	1	-	-	-	-	1	X	X
中型総合スーパー	-	-	-	-	-	-	-	-
専門スーパー	15	2	5	3	3	2	405	798,554
衣料品スーパー	5	1	3	1	-	-	35	92,437
食料品スーパー	6	1	-	1	2	2	295	608,444
住関連スーパー	4	-	2	1	1	-	75	97,673
うちホームセンター	2	-	1	1	-	-	X	X
コンビニエンスストア	17	2	-	14	1	-	276	280,682
うち終日営業店	15	1	-	13	1	-	256	260,836
ドラッグストア	4	2	1	1	-	-	X	X
その他のスーパー	37	21	10	6	-	-	192	210,285
うち各種商品取扱店	-	-	-	-	-	-	-	-
専門店	255	205	36	12	1	1	962	959,936
衣料品専門店	29	20	9	-	-	-	94	82,542
食料品専門店	58	51	4	3	-	-	176	110,501
住関連専門店	168	134	23	9	1	1	692	766,893
中心店	187	156	24	7	-	-	569	563,576
衣料品中心店	33	26	6	1	-	-	104	99,593
食料品中心店	72	64	5	3	-	-	191	128,905
住関連中心店	82	66	13	3	-	-	274	335,078
その他の小売店	-	-	-	-	-	-	-	-
うち各種商品取扱店	-	-	-	-	-	-	-	-

資料 経済産業省「商業統計調査」

5 町丁字別小売事業所数・従業者数・年間商品販売額

(平成14年6月1日現在)

	事業所数	従業者数	販売額		事業所数	従業者数	販売額
富津市計	539	2,732	3,402,728	天羽地区計	178	x	x
富津地区計	228	x	x	湊	64	295	362,946
富津	55	165	164,179	数馬	4	29	17,092
新井	3	7	10,813	岩坂	-	-	-
川名	2	x	x	更和	4	42	67,423
篠部	2	x	x	加藤	-	-	-
大堀	58	247	304,657	望井	8	36	52,353
大堀1丁目	2	x	x	台原	-	-	-
大堀2丁目	9	43	23,815	桜井	-	-	-
大堀3丁目	1	x	x	海良	1	x	x
青木	67	785	1,047,816	売津	4	12	13,751
西川	4	10	12,740	花輪	2	x	x
下飯野	8	40	59,390	不入斗	3	6	10,816
上飯野	1	x	x	長崎	2	x	x
本郷	-	-	-	横山	-	-	-
前久保	3	9	3,832	相川	1	x	x
二間塚	12	46	57,954	梨沢	2	x	x
新富	1	x	x	竹岡	18	56	58,413
大佐和地区	133	x	x	萩生	3	6	4,289
小久保	28	90	77,052	金谷	35	188	173,574
岩瀬	37	147	114,749	上後	2	x	x
千種新田	28	199	275,568	関尻	7	41	70,180
西大和田	6	121	266,662	小志駒	-	-	-
絹	1	x	x	岩本	1	x	x
相野谷	-	-	-	山脇	-	-	-
一色	-	-	-	田原	1	x	x
障子谷	-	-	-	押切	-	-	-
上	-	-	-	六野	7	13	6,790
近藤	-	-	-	大森	1	x	x
八田沼	1	x	x	寺尾	-	-	-
中	1	x	x	恩田	-	-	-
宝竜寺	1	x	x	東大和田	1	x	x
花香谷	-	-	-	田倉	-	-	-
佐貫	12	30	37,671	高溝	1	x	x
亀田	12	41	48,215	宇藤原	-	-	-
亀沢	2	x	x	志駒	-	-	-
亀沢中央	-	-	-	山中	1	x	x
鶴岡	1	x	x	大川崎	-	-	-
八幡	3	5	6,002	大田和	-	-	-
笹毛	-	-	-	関	1	x	x
				御代原	1	x	x
				豊岡	3	6	4,964

資料 経済産業省「商業統計調査」

電気・上水道・下水道

1 電気

(1) 契約口数

(単位:口)

年 度	総 数	電 灯	電 力
平成12年度	33,499	28,318	5,181
13	33,627	28,423	5,204
14	33,688	28,589	5,099
15	33,689	28,792	4,897
16	33,968	29,015	4,953

(2) 契約電力

(単位:kW)

年 度	総 数	電 灯	電 力
平成12年度	158,095	78,615	79,480
13	159,932	79,942	79,990
14	160,717	81,523	79,194
15	155,671	82,552	73,119
16	158,649	84,052	74,597

(3) 使用電力量

(単位:MKW)

年 度	総 数	電 灯	電 力
平成12年度	255,374	93,786	161,589
13	251,168	92,291	158,878
14	259,270	95,973	163,296
15	249,679	93,620	156,059
16	256,178	97,454	158,724

資料 東京電力(株)木更津支社

2 上水道事業

年 度	計画給水人口	計画地域内人口	給水人口	給水戸数	給水普及率(%)
平成14年度	76,560	50,362	47,781	17,438	94.9
15	-	49,862	47,295	17,484	94.9
16	-	49,253	46,914	17,581	95.3
17	-	48,687	46,428	17,808	95.4
18	-	48,181	45,944	17,832	95.4

年 度	年間総給水量	1日最大給水量	1日平均給水量	年間有収水量	有収率	導送配水管延長
	m ³	m ³	m ³	m ³	%	m
平成14年度	6,171,378	21,430	16,908	5,191,901	84.1	426,508
15	6,029,265	19,890	16,473	5,072,971	84.1	430,648
16	6,070,478	21,618	16,631	5,104,198	84.1	436,757
17	6,031,171	20,197	16,524	5,072,351	84.1	439,690
18	5,964,766	19,779	16,342	5,004,439	83.9	445,055

資料 水道部

(注)普及率算出 $\frac{\text{給水人口}}{\text{給水区域内人口}}$

3 下水道事業

年 度	下水道施設数		計画面積	処理面積	処理人口	普及率
	処理場数	管渠延長 (m)				
		m	ha	ha		%
平成14年度	1	118,968	693	356	4,776	9.0
15	1	119,450	693	356	4,785	9.1
16	1	120,150	693	356	4,706	9.1
17	1	121,613	693	363	4,960	9.7
18	1	122,899	693	363	4,972	9.8

資料 君津富津広域下水道組合

(注)普及率算出 $\frac{\text{処理区域内人口}}{\text{行政区域内人口}}$

教育・文化・観光

1 学校教育

(1) 学校総覧

(各年5月1日現在)

年・区分	学校数	学級数	教員数	職員数	幼児・児童・生徒数			1学級当たり 園児・児童 生徒数	教員1人当 たり園児・児 童・生徒数
					総数	男	女		
平成15年度	23	225	431	60	6,227	3,237	2,990	27.7	14.4
16	23	222	419	68	6,002	3,110	2,892	27.0	14.3
17	23	223	420	64	5,866	3,080	2,786	26.3	14.0
18	23	227	431	63	5,768	2,992	2,776	25.4	13.4
19	23	226	428	52	5,617	2,962	2,655	24.9	13.1
幼稚園(私立)	3	20	34	5	549	283	266	27.5	16.1
小学校(公立)	13	126	196	20	2,471	1,290	1,181	19.6	12.6
中学校(公立)	5	47	105	11	1,373	683	690	29.2	13.1
高等学校(公立)	2	33	93	16	1,224	706	518	37.1	13.2

(注)教職員数は本務者である。

資料 文部科学省「学校基本調査」

(2) 幼稚園

(各年5月1日現在)

区分	平成 15年度	16年度	17年度	18年度	19年度
園数	3	3	3	3	3
学級数	20	20	20	20	20
園児数	617	601	580	549	549
男	317	303	286	270	283
3歳児	63	69	70	65	81
4歳児	122	113	103	99	103
5歳児	132	121	113	106	99
女	300	298	294	279	266
3歳児	65	70	70	69	60
4歳児	115	111	115	101	107
5歳児	120	117	109	109	99
教員数	32	33	33	33	34
本務者	26	27	26	27	27
兼務者	6	6	7	6	7
職員数(本務)	6	11	11	11	5

資料 文部科学省「学校基本調査」

(3) 小学校

(各年5月1日現在)

区 分		平 成				
		15年度	16年度	17年度	18年度	19年度
学 校 数		13	13	13	13	13
学 級 数	総 数	123	122	124	127	126
	単 式	108	107	102	107	104
	複 式	4	4	6	4	5
	75 条	11	11	16	16	17
学 年 別 児 童 数	総 数	2,789	2,711	2,639	2,582	2,471
	男	1,424	1,379	1,336	1,326	1,290
	1 学 年	224	227	214	211	202
	2 学 年	227	222	226	217	211
	3 学 年	245	223	221	222	220
	4 学 年	215	241	222	220	222
	5 学 年	250	213	242	218	221
	6 学 年	263	253	211	238	214
	女	1,365	1,332	1,303	1,256	1,181
	1 学 年	216	210	194	191	170
	2 学 年	191	217	212	200	193
	3 学 年	243	193	217	212	196
	4 学 年	244	242	194	216	213
5 学 年	220	243	244	193	216	
6 学 年	251	227	242	244	193	
教 員 数	総 数	196	191	200	200	196
	男	65	64	70	67	67
	女	131	127	130	133	129
職 員 数	総 数	25	27	25	24	20
	うち事務職員	13	16	14	14	13

(注)用語の意味は次のとおり。

単式学級…同学年の児童、生徒のみで編成されている学級

複式学級…2学年以上の児童、生徒で編成されている学級

75条学級…学校教育法第75条第1項各号に該当する児童、生徒で編成されている学級(特別支援教

(4) 中学校

(各年5月1日現在)

区 分		平 成				
		15年度	16年度	17年度	18年度	19年度
学 校 数		5	5	5	5	5
学 級 数	総 数	48	47	46	47	47
	単 式	44	42	42	42	10
	複 式	-	-	-	-	-
	75 条	4	5	4	5	7
学 年 別 生 徒 数	総 数	1,505	1,442	1,418	1,401	1,373
	男	785	740	744	710	683
	1 学 年	240	257	246	206	234
	2 学 年	246	239	258	246	206
	3 学 年	299	244	240	258	243
	女	720	702	674	691	690
	1 学 年	215	248	216	231	240
	2 学 年	238	214	248	214	237
	3 学 年	267	240	210	246	213
教 員 数	総 数	111	106	102	105	105
	男	71	66	64	64	63
	女	40	40	38	41	42
職 員 数	総 数	13	13	12	12	11
	うち事務職員	5	5	6	6	6

(注)教職員数は本務者である。

(5) 中学校卒業生進路別状況

(各年5月1日現在)

年 度	卒業生総数	高等学校等 進 学 者	専修学校・ 各種学校他	就 職 者	左記以外の者 及び死亡・不詳
平成 15 年度	558	544	4	6	4
16	568	560	1	1	6
17	486	474	1	9	2
18	454	444	2	5	3
19	502	491	-	8	3

資料 文部科学省「学校基本調査」

(6) 高等学校

(各年5月1日現在)

年 度	学校数	本 科 生 徒 数			本 務 教 員 数			職 員 数					
		総 数	男	女	総 数	男	女	総 数			うち事務職員		
								計	男	女	計	男	女
平成 15 年度	2	1,316	711	605	98	82	16	16	6	10	8	3	5
16	2	1,248	688	560	95	81	14	17	9	8	8	4	4
17	2	1,229	714	515	92	75	17	16	9	7	7	4	3
18	2	1,236	686	550	93	73	20	16	9	7	7	4	3
19	2	1,224	706	518	93	75	18	16	10	6	7	4	3

資料 文部科学省「学校基本調査」

(7) 高等学校卒業生進路別状況

(各年5月1日現在)

年 度	平成					
	14年度	15年度	16年度	17年度	18年度	19年度
総 数	487	451	436	408	396	386
大学等進学者	51	54	53	50	50	38
専修学校(専門課程)進学者	79	89	90	77	92	71
専修学校(一般課程)等入学者	39	4	3	3	2	1
公共職業能力開発施設等入学者	-	1	-	-	2	1
就職者	225	242	218	228	230	253
一時的な仕事に就いた者(注)	-	-	20	26	19	20
上記以外の者	90	61	52	24	1	2
死亡・不詳	-	-	-	-	-	-
大学等進学率(%)	10.5	12.0	12.2	12.3	12.6	9.8
専修学校(専門課程)進学率(%)	16.2	19.7	20.6	18.9	23.2	18.4
就職率(%)	46.8	53.9	50.0	55.9	58.1	65.5

資料 文部科学省「学校基本調査」

(注)平成15年度から分類項目に「一時的な仕事に就いた者」(アルバイト・パート等)が追加された。

2 公民館利用状況

施設・年度		総数	講習・研修会・実習等			文化事業	一般会議	相談等	検診等	発表会	その他	
			学級	サークル	講習							
富津公民館 (青堀分館含む)	平成14年度	件数	1,126	135	756	41	40	53	21	8	40	32
		人員	78,978	3,287	7,123	4,189	47,078	2,462	60	634	8,259	5,886
	15	件数	1,128	143	767	57	44	24	4	7	23	59
		人員	71,266	3,883	6,862	2,677	12,672	573	105	630	7,974	35,890
	16	件数	1,251	148	859	69	56	41	5	6	39	28
		人員	73,362	3,816	7,674	4,329	16,175	1,441	77	530	12,460	26,860
	17	件数	1,367	157	966	74	55	51	0	6	29	29
		人員	79,624	4,167	8,439	4,040	17,820	1,915	0	475	7,048	35,720
	18	件数	1,438	148	1,001	124	61	37	2	5	32	28
		人員	77,006	3,966	8,558	5,080	16,762	1,336	57	482	8,552	32,213
中央公民館	平成14年度	件数	1,565	97	710	132	15	170	272	59	6	104
		人員	24,995	1,413	8,062	2,213	1,448	3,346	2,050	1,998	2,101	2,364
	15	件数	1,622	91	714	110	8	160	308	64	2	165
		人員	23,948	1,478	7,956	1,997	265	2,227	2,070	1,711	650	5,594
	16	件数	1,721	106	819	93	14	194	256	75	4	160
		人員	29,037	1,581	8,311	1,481	4,539	2,884	1,923	1,897	1,977	4,444
	17	件数	1,824	115	944	176	1	228	289	11	14	46
		人員	32,583	1,808	9,018	3,743	3,706	5,383	3,350	693	2,834	2,048
	18	件数	1,798	138	1,015	133	1	210	209	6	13	73
		人員	26,910	2,059	8,915	2,282	4,084	3,380	1,267	532	2,052	2,339
市民会館	平成14年度	件数	1,452	91	697	88	78	108	58	27	12	293
		人員	31,589	1,638	6,121	2,076	10,606	1,589	554	1,804	1,495	5,706
	15	件数	1,461	100	809	87	12	143	31	21	3	255
		人員	32,133	1,903	9,225	4,984	6,373	1,792	341	1,461	720	5,334
	16	件数	1,641	115	966	93	13	147	37	25	6	239
		人員	33,051	2,186	9,948	5,051	6,284	1,689	311	1,501	960	5,121
	17	件数	1,608	125	1,108	64	32	111	40	31	29	68
		人員	36,356	2,468	10,344	1,980	7,801	2,330	434	2,346	3,441	5,212
	18	件数	1,590	121	1,199	56	31	50	23	23	19	68
		人員	29,489	2,463	11,327	1,493	6,279	885	138	1,198	952	4,754

資料 各公民館、市民会館

3 図書館利用の状況

(1) 施設別図書館利用状況

施設・年度		登録者数		貸出利用者数	貸出冊数	蔵書数	
		年度登録者数	登録者総数			年度受入数	蔵書総数
移動図書館	平成14年度	104	2,705	8,802	20,965	334	15,637
	15	111	2,816	7,405	16,750	356	15,993
	16	100	2,916	6,668	15,785	430	16,423
	17	172	3,088	7,526	17,100	412	16,835
	18	100	3,188	7,289	16,415	437	17,272
富津公民館	平成14年度	192	3,438	2,951	7,568	497	15,650
	15	132	3,570	2,482	6,488	428	16,078
	16	99	3,669	2,184	5,523	596	16,674
	17	113	3,782	2,022	5,318	477	17,151
	18	112	3,894	2,135	5,666	467	17,618
中央公民館	平成14年度	371	371	1,866	4,512	388	13,902
	15	106	477	1,664	5,872	510	14,412
	16	91	568	1,434	3,512	404	14,816
	17	70	638	1,216	2,993	450	15,266
	18	52	690	1,218	2,991	447	15,713
市民会館	平成14年度	157	2,869	3,188	7,821	503	12,637
	15	98	2,967	2,702	6,710	413	13,050
	16	89	3,056	2,844	6,817	392	13,442
	17	101	3,157	2,876	7,053	500	13,942
	18	74	3,231	2,382	5,819	473	14,415

(注) 中央公民館14年度登録者数は新規再登録

資料 生涯学習課

(2) 移動図書館ステーション別利用状況

		平成16年度		平成17年度		平成18年度	
		利用者数	貸出冊数	利用者数	貸出冊数	利用者数	貸出冊数
ステーション別	山九(株)下飯野社宅	143	348	100	256	105	271
	飯野コミュニティセンター	305	759	247	641	205	492
	富津公民館青堀分館	811	2,440	619	1,739	543	1,538
	JAきみつ青堀支店	253	668	192	483	177	468
	JAきみつ富津支店	524	1,304	615	1,492	625	1,449
	金谷コミュニティセンター	290	682	343	865	229	569
	竹岡コミュニティセンター	125	304	89	217	109	275
	富津市役所天羽行政センター	322	771	269	627	264	601
	富津市立天神山小学校	1,173	2,462	1,313	2,500	1,064	2,036
	富津市立環小学校	1,529	3,044	1,326	2,657	1,307	2,591
	富津市役所関豊連絡所	408	1,070	440	1,239	465	1,224
	農村青少年研修センター	251	595	253	615	185	454
	富津市立佐貫小学校	214	574	1,358	2,866	1,666	3,585
県営富津団地	320	764	362	903	345	862	

資料 生涯学習課

4 指定文化財

(1) 国指定

種 類	名 称	所 在 地	所有者・伝承者	指定年月日
天然記念物	竹岡のヒカリモ発生地	萩生1176	皇神社	昭 3.11.30
史 跡	弁天山古墳	小久保3017-1	富津市	昭 4.12.7
天然記念物	高宕山のサル生息地	豊岡1283 他	国 他	昭 31.12.28
史 跡	内裏塚古墳	二間塚1980 他	二間塚区 他	平 14.9.20

(2) 県指定

種 類	名 称	所 在 地	所有者・伝承者	指定年月日
天然記念物	環の大樟	東大和田12	興源寺	昭 10.3.26
工 芸 品	釈迦涅槃図	竹岡349	松翁院	昭 29.3.31
彫 刻	木造薬師如来立像	湊219	東明寺	昭 29.3.31
天然記念物	富津州海浜植物群落地	富津2342-1	国、県	昭 29.12.21
史 跡	織本花婿の墓	富津36	大乘寺	昭 32.10.21
有 形 民 俗	吾妻神社の馬だし祭用具	西大和田98	吾妻神社の馬だし祭保存会	昭 37.5.1
天然記念物	竹岡オハツキイチョウ	竹岡9	薬王寺	昭 40.4.27
史 跡	内裏塚古墳	二間塚1946他		昭 40.4.27
史 跡	絹横穴群	絹229 他		昭 41.5.20
史 跡	飯野陣屋濠跡	下飯野883 他		昭 42.3.7
考 古 資 料	金谷神社の大鏡鉄	金谷4020	金谷神社	昭 41.12.2
建 造 物	三柱神社本殿	竹岡4452	三柱神社	昭 48.3.2
彫 刻	木造阿弥陀如来坐像	上530	道場寺	昭 53.2.28
彫 刻	木造虚空像菩薩坐像	岩坂242-2	湊第7区(岩坂区)	昭 54.3.2
彫 刻	銅造釈迦如来及び両脇侍坐像	篠部937	万福寺	昭 55.2.22
史 跡	大満横穴群	岩坂字大満223他		昭 55.2.22
絵 画	絹本著色清涼殿八宗論図	小久保2204	真福寺	昭 55.2.22

(3) 市指定

種 類	名 称	所 在 地	所有者・伝承者	指定年月日
建 造 物	浅間神社本殿	鶴岡474-1	浅間神社	昭 48.7.6
建 造 物	石造宝篋印塔・石仏龕	笹毛595	慈眼寺	昭 48.7.6
彫 刻	銅造地蔵菩薩坐像	竹岡472	延命寺	昭 48.7.6
彫 刻	木造千手観音坐像	富津75	東福寺	昭 48.7.6
絵 画	会津藩士水泳の額	竹岡4452	三柱神社	昭 48.7.6
書 跡	智明山縁起			昭 48.7.6
書 跡	大日本史本紀列伝	新井932-34	市教育委員会	昭 48.7.6
書 跡	紺紙金泥浄土三部経	佐貫106-1	勝隆寺	昭 48.7.6
考 古 資 料	人物埴輪頭部・鳴鏑・太刀	下飯野965	飯野神社	昭 48.7.6
考 古 資 料	白姫塚出土品附関連文書			昭 48.7.6
史 跡	峯上城址附環神社関連資料			昭 48.7.6
史 跡	三条塚古墳	下飯野989 他		昭 48.7.6
史 跡	九条塚古墳	下飯野767		昭 48.7.6
史 跡	稻荷山古墳	青木1145	浄信寺	昭 48.7.6

種 類	名 称	所 在 地	所有者・伝承者	指定年月日
史 跡	内藤家長の墓	花香谷455	勝隆寺	昭48.7.6
史 跡	松平勝隆の墓	花香谷453	勝隆寺	昭48.7.6
史 跡	小笠原氏の墓所	西川1348	正珊寺	昭48.7.6
史 跡	保科正景の墓	青木887	浄信寺	昭48.7.6
史 跡	井上宗端の墓	湊283	湊濟寺	昭48.7.6
史 跡	織本東岳の墓	富津36-1	大乘寺	昭48.7.6
史 跡	北村角兵衛の墓	花香谷123	円龍寺	昭48.7.6
史 跡	諸岡太左衛門の墓	金谷2413	華蔵院	昭48.7.6
史 跡	岩野平左衛門の墓	竹岡349	松翁院	昭48.7.6
史 跡	真福寺筆子塚	小久保2204	真福寺	平18.9.22
建 造 物	石造宝篋印塔	鶴岡719	像法寺	昭53.9.18
建 造 物	石造層塔	鶴岡719	像法寺	昭53.9.18
彫 刻	木造不動明王坐像	亀田207	安国寺	昭53.9.18
彫 刻	銅造十一面観音坐像	亀田207	安国寺	昭53.9.18
書 跡	光明寺釈迦堂の額	鶴岡1050	光明寺	昭53.9.18
無形民俗	鶴岡の羯鼓舞及び用具	鶴岡474	鶴岡羯鼓舞保存会	昭53.9.18
天然記念物	白山の大スギ	宝竜寺447	白山神社	昭53.9.18
彫 刻	木造釈迦如来坐像及び両脇侍坐像	鶴岡1050	光明寺	昭53.9.18
建 造 物	松翁院 庚申塔	竹岡349	松翁院	昭58.11.8
工 芸 品	見性寺 梵鐘	相川966	見性寺	昭58.11.8
建 造 物	興源寺 板碑	東大和田12	興源寺	昭58.11.8
工 芸 品	鰐口	長崎517	白山神社	昭58.11.8
古 文 書	岩富文書			昭58.11.8
彫 刻	木造地藏菩薩立像	八田沼236-2	光明寺	昭58.11.8
歴史資料	鶴峯八幡宮再興棟札	八幡143	鶴峯八幡神社	昭58.11.8
建 造 物	浄信寺 石灯籠	青木887	浄信寺	昭58.11.8
建 造 物	道標	市内各地	所在地区長 他	昭58.11.8 昭63.10.1
古 文 書	内野家文書			昭63.10.1
古 文 書	小沢家文書			昭63.10.1
建 造 物	恩田やぐら	恩田374-1		昭63.10.1
建 造 物	岩見堂やぐら	相川字岩見堂1113		昭63.10.1
史 跡	原口照輪生誕地	川名1360		平4.3.31
史 跡	阿部正身・正恒の墓	花香谷449		平4.3.31
史 跡	上野塚古墳	大堀1888-10 他	富津市	平4.3.31
工 芸 品	伝吉原玄蕃助着用の鎧			平4.3.31
建 造 物	松翁院四面石塔	竹岡349-1	松翁院	平4.3.31
建 造 物	正覚院本堂	上1021	正覚院	平4.3.31
建 造 物	宝篋印塔	御代原254	東光院	平4.3.31
歴史資料	富津浦裁許絵図	新井932-34	市教育委員会	平4.3.31
歴史資料	宝永7年佐貫城絵図			平4.3.31
無形民俗	吾妻神社オブリ神事	岩瀬地区	岩瀬地区氏子総代	平4.3.31

資料 生涯学習課

5 観光

(1) 観光客入込状況

(単位:千人)

区 分	平 成				
	15年	16年	17年	18年	19年
総 数	2,874	2,585	2,730	2,603	2,655
海水浴客	86	119	102	79	71
キャンプ客	3	17	13	17	16
潮干狩り客	171	192	173	169	177
す立て客	1	1	1	1	-
ゴルフ客	139	134	139	137	145
遊園地客	1,014	945	981	931	904
社寺参詣客	97	87	98	95	101
各種催物客	114	116	119	118	121
工農場見学客	857	737	868	825	895
文化財等見学客	8	12	10	11	12
テニス客	41	40	38	37	36
プール客	128	147	145	140	134
その他	215	38	43	43	43

(注) 各年で区分の内訳が異なるため比較はできません。

資料 商工観光課

(2) 宿泊施設

施 設 分 類	平 成			
	16年	17年	18年	19年
ホテル・旅館	21,157	14,134	18,098	30,500
民宿・ペンション等の 民営宿泊施設	6,647	13,255	12,353	10,700
ユースホステル	0	0	0	0
社会教育施設	0	0	0	0
公共の宿泊施設	6,498	6,883	11,419	0
キャンプ場	0	3,823	4,292	4,547
合 計	34,302	38,095	46,162	45,747

(注) 各年で区分の内訳が異なるため比較はできません。

6 宗教法人数

(各年4月1日現在)

年	総 数	神 道		仏 教		キリスト教	諸 教
		神社	教会	寺院	教会		
平成 14 年	172	86	3	74	1	2	6
15	172	86	3	74	1	2	6
16	172	86	3	74	1	2	6
17	172	86	3	74	1	2	6
18	172	86	3	74	1	2	6

資料 千葉県総合企画部統計課「千葉県統計年鑑」

7 テレビ受信契約数

(各年3月31日現在)

年	世 帯 数	放送受信契約数	契約率 (%)	衛星放送(再掲)	
				契 約 数	契 約 率 (%)
平成 14 年	16,786	14,761	87.9	3,262	22.1
15	16,836	14,719	87.4	3,344	22.7
16	16,947	14,757	87.1	3,389	23.0
17	16,639	14,685	87.0	3,725	25.4
18	16,767	14,493	86.4	4,125	28.5

(注) 世帯数は、各年10月1日現在。

資料 千葉県総合企画部統計課「千葉県統計年鑑」

福 祉 ・ 保 健 ・ 衛 生

1 保育事業

(各年度 3月1日 現在)

年度・施設	定員	在 籍 乳 幼 児 数						保育所数
		総 数	0～1才	2才	3才	4才	5才	
平成15年度	992	810	97	96	174	204	239	11
16	992	795	104	92	165	220	214	11
17	1,010	750	106	92	150	180	222	11
18	1,010	691	98	93	145	172	183	11
19	1,010	660	102	72	146	173	167	11
市立保育所								
飯野	120	75	10	14	16	18	17	
吉野	60	28	2	3	7	5	11	
佐貫	50	30	3	3	7	11	6	
中央	90	49	3	4	15	10	17	
竹岡	60	24	4	2	6	7	5	
金谷	60	22	4	0	6	7	5	
峰上	70	51	6	4	9	18	14	
管外	-	6	1	2	0	2	1	
小計	510	285	33	32	66	78	76	
私立保育園								
富津	150	130	22	14	29	33	32	
大貫	60	42	5	4	14	9	10	
和光	90	84	16	7	17	23	21	
青堀	200	115	24	14	20	29	28	
管外	-	4	2	1	0	1	0	
小計	500	375	69	40	80	95	91	

資料 児童家庭課

2 児童手当支給状況

(単位:千円)

年度・人数・額	総 数	被 用 者	非被用者	特例給付	被 用 者 就学前特例	非被用者 就学前特例
平成14年度 { 児童数	2,004	443	298	175	653	435
支給額	128,400	31,345	21,305	5,420	44,950	25,380
15 { 児童数	2,029	414	316	179	667	453
支給額	128,885	29,910	20,805	4,255	46,545	27,370
16 { 児童数	2,872	399	338	60	1,293	782
支給額	176,370	28,965	23,000	3,875	74,880	45,650
17 { 児童数	2,868	391	290	75	1,342	770
支給額	185,480	27,285	21,600	4,160	84,010	48,425
18 { 児童数	3,957	468	286	15	2,006	1,182
支給額	246,815	31,690	20,505	1,435	121,220	71,965

(注)平成16年4月1日より「就学前特例」は「小学校第3学年修了前特例」に改正。

資料 児童家庭課

3 生活保護

(単位:千円)

年度・区分	生活扶助	住宅扶助	教育扶助	医療扶助	葬祭扶助	出産・生業扶助	介護扶助	施設事務費	計	
平成14年度	世帯	122	86	7	125	0	1	22	11	374
	人員	172	127	11	157	0	1	23	11	502
	保護費	102,321	25,713	926	155,030	0	31	8,183	17,824	310,028
15	世帯	128	94	10	131	1	1	25	11	401
	人員	181	140	18	163	1	1	26	11	541
	保護費	108,234	27,766	1,435	158,851	84	352	13,696	17,567	327,985
16	世帯	136	107	11	145	1	0	26	11	437
	人員	199	160	17	188	1	0	26	11	602
	保護費	113,918	32,925	1,314	178,842	373	0	16,916	18,257	362,542
17	世帯	144	113	12	157	2	0	28	11	180
	人員	213	168	21	205	2	0	30	11	249
	保護費	116,198	34,224	1,859	218,578	246	0	17,918	18,270	407,292
18	世帯	152	118	10	161	1	1	32	11	486
	人員	217	170	19	199	1	1	35	11	653
	保護費	116,320	36,880	1,809	235,073	12,308	226	374	17,220	420,210

資料 社会福祉課

4 身体障害者手帳交付状況

年度	総数	肢体不自由	視覚障害	聴覚平衡機能障害	音声言語咀嚼機能障害	内部障害
平成14年度	1,643	921	151	165	20	386
15	1,729	968	154	169	17	421
16	1,801	1,002	157	178	19	445
17	1,894	1,066	159	182	18	469
18	1,876	1,035	147	176	18	500

資料 社会福祉課

5 募金実績の推移

(1) 日赤社資募集状況

(単位:円)

年度・区分	社資総額	社資	寄付金	法人社資	その他
平成14年度	目標額	4,130,000			
	実績額	8,619,819	6,943,319	0	1,676,500
15	目標額	4,130,000			
	実績額	8,721,527	6,992,027	0	1,729,500
16	目標額	4,070,000			
	実績額	8,599,728	6,946,228	10,000	1,643,500
17	目標額	4,020,000			
	実績額	8,514,445	6,917,945	0	1,596,500

資料 社会福祉課

(2) 共同募金等の状況

(単位：円)

年度・区分	平成					
	14年度	15年度	16年度	17年度	18年度	
募金総額	14,105,889	13,721,457	13,162,754	13,086,787	12,784,105	
共同募金 (赤い羽根募金)	目標額	7,438,000	7,100,000	7,200,000	7,200,000	7,200,000
	実績額	7,736,121	7,439,676	7,341,939	7,239,027	7,154,346
戸別	6,474,356	6,371,217	6,324,200	6,247,850	6,157,599	
学校	142,651	125,805	133,085	131,491	126,058	
街頭	124,196	70,634	65,525	72,147	32,099	
職域	112,255	108,525	109,276	107,179	109,223	
法人	588,497	560,198	555,833	514,052	596,467	
その他	231,916	141,047	154,020	166,308	132,900	
歳末助け合い 募金	目標額	6,200,000	5,800,000	5,800,000	5,700,000	5,700,000
	実績額	6,369,768	6,281,781	5,820,815	5,847,760	5,629,759

資料 社会福祉協議会

6 国民健康保険

(1) 国民健康保険加入者等の状況

(単位：千円)

年度	被保険者数					保険税		
	世帯数	総人数	一般被保険者	退職被保険者	老人医療給付対象者	調定額	収入済額	収納率
平成14年度	11,411	25,591	16,688	2,667	6,236	2,007,282	1,837,656	91.55
15	11,616	25,814	16,819	2,999	5,996	1,923,095	1,747,854	90.89
16	11,641	25,563	16,699	3,189	5,675	1,850,828	1,692,264	91.43
17	11,665	25,180	16,412	3,356	5,412	1,947,513	1,793,281	92.08
18	11,715	25,007	16,132	3,581	5,294	2,073,586	1,892,765	91.28

資料 国民健康保険課

(2) 国民健康保険給付の状況

(単位：千円)

年度・額・件数	総数	保険給付費				その他の給付		
		療養給付費	療養費	高額療養費	移送費	出産育児一時金	葬祭費	
平成14年度	金額	2,852,128	2,442,480	22,896	310,952	-	36,900	38,900
	件数	183,166	175,945	3,500	3,209	-	123	389
15	金額	3,270,504	2,865,526	25,666	309,612	-	28,800	40,900
	件数	211,081	203,629	3,688	3,259	-	96	409
16	金額	3,394,642	2,985,305	27,693	312,744	-	25,500	43,400
	件数	219,106	211,299	3,790	3,498	-	85	434
17	金額	3,665,438	3,279,852	31,574	354,011	-	27,600	37,700
	件数	234,147	226,235	4,020	3,892	-	92	377
18	金額	3,665,008	3,316,707	35,490	312,811	-	26,100	39,600
	件数	248,449	240,029	4,400	4,020	-	82	396

(注)療養給付費には食事療養費を含む。

資料 国民健康保険課

7 老人医療

(単位:円)

年 度	加入者数 (人)	給 付 総 額		医 科 入 院		入 院 外	
		件 数	金 額 (円)	件 数	金 額 (円)	件 数	金 額 (円)
平成14年度	8,309	180,510	4,352,382,721	5,029	1,739,026,945	175,481	2,613,355,776
15	7,914	178,577	4,366,466,818	5,271	1,848,633,388	173,306	2,517,833,430
16	7,471	172,323	4,266,680,403	5,118	1,792,571,567	167,205	2,474,108,836
17	7,096	167,708	4,143,078,279	4,851	1,727,301,747	162,857	2,415,776,532
18	6,705	164,507	4,067,191,123	4,724	1,761,463,690	159,783	2,305,727,433

資料 国民健康保険課

8 国民年金

(1) 国民年金適用状況

年 度	被 保 険 者 数				保 険 料 免 除 者 数				免除率 %	保険料収納額 千円
	総 数	強 加	制 入	任 意 加 入	第 3 号 加 入	総 数	法定 免除	申請 免除		
平成13年度	15,105	11,497	46	3,562	1,684	472	1,212	-	14.6	1,038,477
14	14,998	11,525	44	3,429	1,483	472	671	340	12.9	1,017,789
15	14,647	11,280	43	3,324	1,454	485	568	401	12.9	970,415
16	14,270	10,907	62	3,301	1,450	498	533	419	13.3	912,912

資料 市民課

(2) 国民年金受給権者状況

(単位:千円)

年 度	老齡基礎年金		老 齡 年 金		通算老齡年金		計		死亡一時金	
	件数	金 額	件数	金 額	件数	金 額	件数	金 額	件数	金 額
平成13年度	7,420	4,519,448	3,049	1,348,222	630	131,156	11,099	5,998,826	33	6,085
14	7,927	4,867,887	2,845	1,261,423	602	125,636	11,374	6,254,946	17	2,415
15	8,442	5,175,134	2,619	1,153,750	568	118,583	11,629	6,447,467	32	5,008
16	8,995	5,533,482	2,402	1,057,608	529	110,316	11,926	6,701,406	27	3,990
年 度	特別一時金		障害基礎年金		障 害 年 金		遺族基礎年金		母 子 年 金	
	件数	金 額	件数	金 額	件数	金 額	件数	金 額	件数	金 額
平成13年度	-	-	690	644,784	93	83,840	166	128,667	1	1,036
14	-	-	701	653,335	87	78,412	156	121,164	1	804
15	-	-	726	665,928	87	77,510	169	132,657	1	797
16	-	-	752	687,593	85	75,278	154	120,955	0	0
年 度	準母子年金		遺 児 年 金		寡 婦 年 金		計			
	件数	金 額	件数	金 額	件数	金 額	件 数	金 額		
平成13年度	-	-	-	-	58	29,628	1,008	887,954		
14	-	-	-	-	56	28,383	1,001	882,098		
15	-	-	-	-	57	28,375	1,040	905,267		
16	-	-	-	-	56	27,851	1,047	911,677		

資料 市民課

(3) 福祉年金受給権者状況

年 度	老 齡 福 祉 年 金	
	件	金 額 (千円)
平成 13 年度	104	30,770
14	81	23,922
15	64	18,312
16	50	14,495

資料 市民課

9 介護保険

(1) 介護保険の加入状況

(各年度末)

年度・区分	加 入 状 況		
	第1号被保険者数	前期高齢者数(65歳以上75歳未満)	後期高齢者数(75歳以上)
平成14年度	12,309	6,813	5,496
15	12,512	6,764	5,748
16	12,695	6,768	5,927
17	13,003	6,826	6,177
18	13,272	6,950	6,322

資料 介護福祉課

(2) 介護保険の認定状況

(各年度末)

年度・区分	第一号被保険者数 (65歳以上)	要支援・要介護認定者数						
		合 計	要支援	要介護1	要介護2	要介護3	要介護4	要介護5
平成14年度	12,309	1,416	175	401	250	217	195	178
15	12,512	1,589	176	481	238	238	240	216
16	12,695	1,724	217	550	253	247	256	201
17	13,003	1,993	227	694	308	311	256	197
18	13,272	1,904	()238	649	297	297	244	179

資料 介護福祉課

()平成18年度は経過的要介護

(3)介護保険給付状況

(単位:千円)

種 類	平 成 15年度		16年度		17年度		18年度	
	件 数	支 給 額	件 数	支 給 額	件 数	支 給 額	件 数	支 給 額
居宅介護(支援)サービス	31,360	993,003	35,719	1,161,965	40,300	1,324,126	41,844	1,380,026
訪問通所サービス	17,660	722,470	20,347	835,031	23,261	958,539	23,763	949,975
訪問介護	5,024	215,160	6,048	258,835	6,852	281,737	6,770	256,782
訪問入浴介護	932	42,111	1,039	47,957	1,066	51,806	987	45,934
訪問看護	1,707	35,421	1,712	33,031	1,616	32,529	1,651	32,882
訪問リハビリテーション	62	1,158	37	794	33	564	125	3,076
通所介護	4,846	270,824	5,393	311,216	6,431	393,526	7,021	421,526
通所リハビリテーション	1,153	97,819	1,389	109,453	1,500	112,692	1,492	103,759
福祉用具貸与	3,936	59,975	4,729	73,742	5,763	85,681	5,717	86,016
短期入所サービス	1,213	135,434	1,221	146,164	1,381	142,457	1,569	157,874
短期入所生活介護	973	116,836	965	123,354	1,084	118,693	1,269	135,980
短期入所療養介護 (介護老人保健施設)	220	16,709	237	21,355	278	22,080	277	19,744
短期入所療養介護 (介護療養型医療施設等)	20	1,888	19	1,453	19	1,683	23	2,150
その他の単品サービス	12,300	123,556	13,893	163,667	15,417	209,345	16,237	255,771
居宅療養管理指導	1,593	8,345	1,621	8,360	1,666	10,913	1,684	10,568
認知症対応型共同生活介護	92	19,681	176	36,085	301	65,968	417	92,985
特定施設入所者生活介護	30	5,841	91	16,469	97	18,277	117	20,711
居宅介護サービス計画給付費	10,585	89,688	12,005	102,752	13,353	114,185	14,019	131,507
福祉用具購入費	103	2,177	151	4,070	151	3,842	175	4,679
住宅改修費	84	9,366	107	13,033	90	9,941	100	11,727
施設介護サービス	3,705	1,075,432	3,846	1,124,442	4,016	1,114,308	4,484	1,100,436
介護老人福祉施設	1,867	527,469	1,948	551,090	1,921	507,807	2,280	523,283
介護老人保健施設	1,418	405,674	1,448	422,541	1,640	453,046	1,720	423,424
介護療養型医療施設	420	142,289	450	150,810	455	153,454	484	153,729
食事提供費用(再掲)	3,642	157,285	3,792	163,648	2,322	100,955	3,456	88,107
介護老人福祉施設	1,819	83,662	1,911	86,988	1,084	49,469	-	-
介護老人保健施設	1,412	57,119	1,447	59,637	979	40,697	-	-
介護療養型医療施設	411	16,504	434	17,022	259	10,788	-	-
合 計	35,065	2,068,438	39,565	2,286,409	44,316	2,438,435	46,328	2,480,462

資料 介護福祉課

10 衛生

(1) 医療関係施設

年 度	施 設 数											病 床 数				
	病院 一 般	一般診療所		診療 所 科	助 産 所	施 術 所					技工 工 所	老人 保 健 所	病 院 一 般	療 養 型	診 療 所 一 般	老 人 施 設 保 健
		有 床	無 床			あ ん 摩	マ ッ サ ー ジ 圧	指 圧	は り	き ゆ う						
平成14年度	5	5	23	21	1	15	10	10	7	3	2	156	40	56	150	
15	5	4	24	22	1	15	10	10	7	3	2	156	40	48	150	
16	4	5	22	22	1	15	10	10	7	3	2	113	22	67	200	
17	4	5	23	21	1	15	10	10	8	3	2	113	22	67	200	
18	3	6	26	22	1	15	10	10	8	3	2	113	-	68	200	

資料 千葉県君津健康福祉センター

(2) 医療関係者数

(各年12月31日現在)

年 度	医 師	歯科医師	薬 剤 師	保 健 師	助 産 師	看 護 師	准看護師	歯科衛生士
平成12年度	33	27	39					13
14	34	25	46	11	2	58	113	13
16	32	26	41	14	3	69	127	13

(注)平成12年の保健師・助産師・看護師・准看護師については公表されておりません。

資料 千葉県君津健康福祉センター

(3) 献血事業実施状況

年 度	総 人 員	200 CC	400 CC	成分献血
平成14年度	1,375	402	973	20
15	1,365	363	1,002	10
16	1,167	308	849	10
17	1,259	406	843	10
18	1,596	481	1,102	13

資料 健康づくり課

(4) 予防接種

年 度・区 分	三種混合 (二種を含む)	ポ リ オ	麻 し ん	風 し ん	日 本 脳 炎		ジフテリア・破傷風 二期
					(注1)	(注2)	
平成14年度	対象者	1,957	740	503	553	2,423	479
	接種者	1,258	664	393	289	1,996	473
	接種率	64.3	89.7	78.1	52.3	82.4	98.7
15	対象者	1,884	755	424	514	2,435	514
	接種者	1,230	663	324	355	2,003	507
	接種率	65.3	87.8	76.4	69.1	82.3	98.6
16	対象者	1,654	674	349	404	2,130	480
	接種者	1,248	605	311	312	1,882	474
	接種率	75.5	89.8	89.1	77.2	88.4	98.8
17	対象者	1,385	572	369	493	1,361	450
	接種者	1,055	549	315	422	162	440
	接種率	76.2	96.0	85.4	85.6	17.1	97.8
18	対象者	1,112	599	709	-	-	480
	接種者	1,131	592	606	-	-	477
	接種率	98.3	98.8	85.5	-	-	99.4

(注1)平成18年度から麻しん風しん混合で実施。

(注2)平成17年5月30日から日本脳炎は見合わせ。

資料 健康づくり課

(5) 結核予防

年 度	ツベルクリン反応		B C G		間接撮影	精密検査
	対象者	実施者	対象者	実施者		
平成14年度	1,580	1,494	522	512	4,657	0
15	346	323	313	312	4,607	0
16	330	323	318	312	4,277	4
17	-	-	274	266	4,057	9
18	-	-	284	279	3,192	8

(注)平成14年度 乳幼児・小中学生、15年度 乳幼児のみ。
平成17年度よりBCG直接接種に移行

資料 健康づくり課

(6) がん対策事業

年 度	一 次 検 診					精 密 検 査				
	胃がん	子宮がん	乳がん	肺がん	大腸がん	胃がん	子宮がん	乳がん	肺がん	大腸がん
平成14年度	893	1,360	941	4,436	738	47	8	20	27	42
15	906	1,232	861	4,692	778	81	3	29	33	40
16	771	1,346	1,050	4,277	648	83	3	78	53	18
17	608	894	522	4,057	590	53	2	32	25	28
18	520	813	576	3,192	520	27	3	30	28	27

(注)乳がん検診 平成16年度は個別・集団実施 平成17年度は集団実施のみ

資料 健康づくり課

(7) 主要死因別死亡状況の変化

(単位:上段 人 下段 %)

年	総数	悪性	脳血管	心	肺炎	不慮の	老 衰	自 殺	腎 炎	糖尿病	その他
		新生物	疾患	疾患		事 故			ネフローゼ症候群		
平 3 ~ 平 5	1490	375	287	332	112	57	35	31	15	23	223
		25.2	19.3	22.3	7.5	3.8	2.3	2.1	1.0	1.5	15
平 6 ~ 平 8	1578	439	311	280	117	70	30	29	7	17	278
		27.8	19.7	17.7	7.4	4.4	1.9	1.8	0.4	1.1	17.6
平 9 ~ 平11	1602	416	308	268	149	65	23	43	10	0	320
		26.0	19.2	16.7	9.3	4.1	1.4	2.7	0.6	0.0	20.0
平12 ~ 平14	1389	444	235	291	155	67	26	61	-	9	101
		32.0	16.9	20.9	11.2	4.8	1.9	4.4	-	7.3	7.3
15	505	156	87	100	63	25	13	27	-	-	34
16	524	168	89	113	54	26	16	21	-	-	37

資料 千葉県君津健康福祉センター

(8) 狂犬病予防状況

年 度	畜 犬 登 録 頭 数	狂犬病予防注射 済票交付頭数	咬 傷 事 故 発 生 件 数	野 犬 等 捕 獲 頭 数	所有権放棄 頭 数
平成 14年度	289	2,379	0	180	147
15	266	2,365	4	179	73
16	239	2,342	6	155	192
17	271	2,280	3	110	97
18	273	2,290	2	110	87

資料 環境保全課

(9) 公害苦情受付件数

年 度	総 数	大気汚染	水質汚濁	騒 音	振 動	悪 臭	地盤沈下 地下水位	土壌汚染	不法投棄
平成 14年度	98	17	7	3	-	5	-	-	66
15	90	13	4	6	-	3	-	2	62
16	56	7	5	2	-	5	-	-	37
17	57	5	9	4	-	3	-	1	35
18	116	10	3	7	-	5	-	-	91

資料 環境保全課

11 じん芥処理状況

年度・月	量収 集の 合 搬 計入	収 集 ・ 搬 入 状 況					処 理			処 分		
		合 収 集 計 量	地 区 別			搬直 入接	焼 却	再 資 源 化	破 砕	埋 立 て	種 別	
			富 津	大 佐 和	天 羽						焼 却 灰	破 砕 物
平成13年度	20,113	14,165	6,822	3,856	3,486	5,948	17,633	2,132	353	3,387	3,034	353
14	19,194	13,726	6,532	3,795	3,367	5,468	17,147	4,153	-	624	624	-
15	19,445	13,943	6,584	3,928	3,396	5,502	17,307	4,285	-	605	605	-
16	18,847	13,058	6,323	3,688	3,047	5,789	16,613	4,357	-	535	535	-
17	19,261	13,420	6,482	3,861	3,077	5,841	17,165	4,279	-	525	525	-
18	19,081	12,921	6,280	3,640	3,001	6,160	17,132	4,448	-	935	935	-

(注)14年以降メタル及びスラグを再資源化に計上。

資料 環境保全課

12 し尿処理状況

年 度	計	し 尿	浄化槽汚泥	処理委託料
平成14年度	20,634 kℓ	6,190 kℓ	14,444 kℓ	236,976,227 円
15	20,817	6,245	14,572	336,511,798
16	19,881	5,964	13,917	338,669,186
17	20,241	6,072	14,169	338,215,218
18	18,802	5,641	13,161	72,636,929

資料 環境保全課

13 火葬場使用状況

区 分	平 成					
	14年度	15年度	16年度	17年度	18年度	
12歳以上	市 内	1,001	1,005	1,074	1,047	1,029
	市 外	136	99	104	162	120
12歳未満	市 内	1	3	3	5	1
	市 外	-	-	1	1	1
死 胎	市 内	31	30	34	18	21
	市 外	3	2	2	2	3
改 葬	市 内	7	22	2	4	3
	市 外	-	-	1	-	-
事故四肢	市 内	-	2	1	3	7
	市 外	-	-	1	-	-
合 計	1,179	1,163	1,223	1,242	1,185	

資料 環境保全課

公 害

1 大気汚染測定結果

(1) 二酸化硫黄濃度

(単位: ppm)

測定局名	平成 14年度		15年度		16年度		17年度		18年度	
	一時間値 の最大値	一日平均 値の2% 除外値	一時間値 の最大値	一日平均 値の2% 除外値	一時間値 の最大値	一日平均 値の2% 除外値	一時間値 の最大値	一日平均 値の2% 除外値	一時間値 の最大値	一日平均 値の2% 除外値
	下飯野	0.073	0.013	0.054	0.013	0.088	0.015	0.066	0.014	0.042
富津	0.127	0.008	0.081	0.008	0.061	0.007	0.060	0.009	0.053	0.008
小久保	0.075	0.007	0.212	0.009	0.090	0.008	0.049	0.004	0.021	0.004
鶴岡	0.074	0.009	0.059	0.006	0.100	0.009	0.092	0.006	0.055	0.006
岩坂	0.065	0.005	0.073	0.006	0.089	0.008	0.136	0.005	0.046	0.006
大堀	0.060	0.010	0.073	0.009	0.085	0.012	0.102	0.013	0.090	0.014
金谷	0.085	0.006	0.064	0.006	0.095	0.007	0.068	0.006	0.049	0.008

(2) 二酸化窒素濃度

(1日平均値の年間98%値 単位: ppm)

測定局名	平成				
	14年度	15年度	16年度	17年度	18年度
下飯野	0.037	0.036	0.033	0.030	0.033
富津	0.037	0.036	0.038	0.039	0.036
小久保	0.028	0.031	0.032	0.027	0.029
鶴岡	0.028	0.029	0.030	0.020	0.025
岩坂	0.025	0.026	0.026	0.015	0.012
大堀	0.036	0.036	0.045	0.035	0.034
金谷	0.028	0.029	0.033	0.022	0.017

(3) 浮遊粒子状物質の年平均値

(単位: mg/m³)

測定局名	平成				
	14年度	15年度	16年度	17年度	18年度
下飯野	0.032	0.027	0.027	0.030	0.031
富津	0.027	0.022	0.024	0.022	0.021
小久保	0.029	0.026	0.025	0.028	0.027
鶴岡	0.023	0.024	0.025	0.027	0.021
岩坂	0.027	0.025	0.022	0.022	0.021
大堀	0.026	0.025	0.021	0.029	0.032
金谷	0.024	0.023	0.018	0.019	0.013

資料 環境保全課

(4) 河川水質分析結果

年度・区分	PH値(水素イオン濃度)					BOD値(生物化学的酸素要求量)mg/ℓ				
	14年度	15	16	17	18	14年度	15	16	17	18
百目木川	7.9	7.7	7.7	7.8	7.9	3.0	2.1	2.3	2.5	2.0
西新川	7.6	7.5	7.5	7.5	7.6	7.8	3.4	7.4	10.9	7.1
川名川	7.5	7.7	7.3	7.5	7.4	2.3	1.5	1.6	2.1	1.8
岩瀬川	7.7	7.7	7.9	7.7	7.8	3.6	2.8	3.4	3.5	4.8
"	7.9	7.8	8.0	8.1	8.1	3.5	2.1	3.0	3.3	3.6
小久保川	7.9	7.8	7.9	7.8	7.9	3.1	2.8	2.5	5.2	3.1
"	7.9	7.7	8.2	8.2	8.2	1.5	0.8	1.1	1.6	1.0
染川	7.9	7.9	8.1	8.2	8.2	2.0	1.2	2.6	1.8	1.6
"	7.9	7.8	8.0	8.0	8.0	0.5	0.3	1.0	0.9	0.7
湊川	7.9	7.7	8.1	8.1	8.0	1.2	0.9	1.0	1.3	1.0
相川(湊川)	8.0	7.9	8.6	8.6	8.3	0.8	nd	1.1	1.2	0.8
志駒川(湊川)	8.1	7.6	8.3	8.4	8.2	0.9	0.6	0.9	1.2	0.6
湊川	8.1	7.5	8.4	8.4	8.1	1.0	0.7	2.2	1.1	1.1
白狐川	7.7	7.6	8.5	8.3	8.2	0.8	0.4	1.0	1.1	1.2
金谷川	7.4	6.9	7.7	7.7	7.6	2.9	2.1	1.8	2.8	1.6
(染川)	7.9	7.9	8.0	8.0	8.0	1.8	3.6	1.7	2.5	1.4

年度・区分	SS値(浮遊物質)mg/ℓ					DO値(溶存酸素)mg/ℓ				
	14年度	15	16	17	18	14年度	15	16	17	18
百目木川	9	11	10	9	10	8.7	8.9	8.8	9.0	9.7
西新川	9	9	7	11	16	8.5	6.9	8.5	6.5	8.0
川名川	7	7	6	6	8	7.7	8.2	7.9	8.2	8.7
岩瀬川	9	8	8	9	11	8.0	7.8	7.4	7.4	7.1
"	8	16	10	5	6	9.0	8.7	9.0	9.8	8.0
小久保川	12	7	6	10	5	8.4	8.5	8.4	8.1	9.0
"	4	6	5	6	5	9.5	9.5	9.0	9.2	10.0
染川	7	7	9	14	37	9.7	9.6	9.5	9.6	9.7
"	9	7	10	4	5	9.6	9.3	9.1	10.3	9.9
湊川	4	3	2	2	7	10.2	9.7	10.1	10.1	9.8
相川(湊川)	4	3	2	2	3	11.4	10.6	10.8	10.6	11.1
志駒川(湊川)	3	2	1	2	3	10.9	10.5	9.9	11.3	10.7
湊川	2	2	1	3	3	11.0	11.1	9.7	11.1	10.7
白狐川	5	4	6	4	5	11.2	10.6	10.2	11.1	11.6
金谷川	7	5	6	3	5	9.0	8.4	8.7	9.0	7.6
北上川(染川)	14	10	21	11	15	9.7	9.5	9.5	9.2	9.9

資料 環境保全課

行 政

1 議会

(1)市議会本会議開催状況

(平成 19 年中)

招 集 年 月 日	区 分	会 期	会 議 日 数
平成19年2月26日	定例会	30 日	6 日
平成19年6月1日	定例会	20 日	5 日
平成19年9月3日	定例会	24 日	5 日
平成19年11月30日	定例会	19 日	5 日

(2)議案・請願及び陳情審査状況

区 分	市長提出議案			議員提出議案			請 願			陳 情		
	17	18	19	17	18	19	17	18	19	17	18	19
原案可決	78	76	74	9	7	11	-	-	-	-	-	-
原案承認	4	1	3	-	-	-	-	-	-	-	-	-
原案認定	-	5	6	-	-	-	-	-	-	-	-	-
原案同意	8	5	3	-	-	-	-	-	-	-	-	-
原案継続	10	-	-	-	-	-	-	-	1	4	3	1
採択	-	-	-	-	-	-	-	1	1	5	11	7
一部採択	-	-	-	-	-	-	2	-	-	2	5	4
一部不採択	-	-	-	-	-	-	-	-	-	-	-	-
審議未了	-	45	-	-	-	-	-	-	-	-	7	-
その他	-	-	-	-	-	-	-	-	-	-	-	-
計	100	132	86	9	7	11	2	1	2	11	26	12

(3)歴代議長

代	氏 名	就 任 年 月 日	退 任 年 月 日
初代	茂木 静雄	昭和 46年 9月 1日	昭和 51年 4月 24日
2代	大森 一郎	" 51年 5月 4日	" 55年 4月 24日
3代	下間 利	" 55年 5月 7日	" 57年 6月 23日
4代	嶋田 政市	" 57年 6月 23日	" 59年 4月 24日
5代	安田 博次	" 59年 5月 9日	" 61年 6月 17日
6代	三枝 茂	" 61年 6月 17日	" 63年 4月 24日
7代	中村 繁	" 63年 5月 10日	平成 2年 5月 10日
8代	小間 庄一	平成 2年 5月 10日	" 4年 4月 24日
9代	澤邊 治夫	" 4年 5月 12日	" 6年 5月 12日
10代	相原 重雄	" 6年 5月 12日	" 7年 11月 13日
11代	込宮 和彦	" 7年 11月 13日	" 8年 4月 24日
12代	加地 宏	" 8年 5月 10日	" 8年 9月 11日
13代	高梨 良勝	" 8年 9月 11日	" 10年 5月 14日
14代	木村 茂	" 10年 5月 14日	" 12年 4月 24日
15代	高橋 謙治	" 12年 5月 11日	" 14年 5月 13日
16代	三平 正昭	" 14年 5月 13日	" 15年 9月 19日
17代	鈴木 博	" 15年 9月 19日	" 16年 5月 10日
18代	小林 新一	" 16年 5月 10日	" 18年 3月 29日
19代	嶋田 政市	" 18年 3月 29日	

2 執行機関

(1) 歴代市長

代	氏名	就任年月日	退任年月日
初代	佐久間 清	昭和 46年 9月 1日	昭和 50年 5月 13日
2代	白井 長治	" 50年 5月 14日	" 54年 5月 13日
3代	白井 長治	" 54年 6月 17日	" 57年 12月 31日
4代	黒坂 正則	" 58年 1月 31日	" 62年 1月 29日
5代	黒坂 正則	" 62年 1月 30日	平成 3年 1月 29日
6代	黒坂 正則	平成 3年 1月 30日	" 7年 1月 29日
7代	野口 岡治	" 7年 1月 30日	" 8年 8月 20日
8代	白井 貫	" 8年 10月 6日	" 12年 10月 5日
9代	白井 貫	" 12年 10月 6日	" 16年 10月 5日
10代	佐久間 清治	" 16年 10月 6日	

(2) 歴代助役

代	氏名	就任年月日	退任年月日
初代	大野 耕一	昭和 46年 10月 6日	昭和 48年 4月 20日
2代	石和田 四兵衛	" 48年 6月 22日	" 51年 4月 24日
3代	茂木 静雄	" 51年 5月 21日	" 55年 5月 20日
4代	茂木 静雄	" 55年 5月 21日	" 57年 12月 31日
5代	平野 和美	" 58年 4月 1日	" 62年 3月 31日
6代	平野 和美	" 62年 4月 1日	平成 3年 3月 31日
7代	平野 和美	平成 3年 4月 1日	" 6年 3月 31日
8代	榎本 善行	" 6年 4月 1日	" 7年 1月 29日
9代	酒井 清光	" 7年 3月 16日	" 11年 3月 15日
10代	長谷川 満雄	" 11年 4月 1日	" 15年 3月 31日
11代	長谷川 満雄	" 15年 4月 1日	" 18年 3月 31日
12代	平野 和夫	" 18年 4月 1日	" 19年 3月 31日

(3) 歴代収入役

代	氏名	就任年月日	退任年月日
初代	丸 竹治郎	昭和 46年 10月 1日	昭和 50年 9月 30日
2代	岩崎 一男	" 50年 10月 1日	" 53年 11月 24日
3代	岩崎 一男	" 55年 5月 27日	" 59年 3月 31日
4代	萩野 壽	" 59年 7月 1日	" 63年 6月 30日
5代	安西 佐苗	" 63年 10月 1日	平成 4年 9月 30日
6代	安西 佐苗	平成 4年 10月 1日	" 6年 3月 31日
7代	平野 一郎	" 6年 4月 1日	" 7年 1月 29日
8代	守 泰弘	" 7年 4月 1日	" 9年 3月 31日
9代	長谷川 満雄	" 9年 4月 1日	" 11年 3月 31日
10代	綾部 一夫	" 11年 4月 1日	" 12年 4月 18日
11代	平野 正明	" 13年 4月 1日	" 14年 3月 31日
12代	佐久間 秀夫	" 14年 4月 1日	" 15年 3月 31日
13代	三平 榮男	" 15年 4月 1日	" 18年 3月 31日

(4) 市職員数の状況

(各年4月1日現在)

部門		平成14年	平成15年	平成16年	平成17年	平成18年	平成19年
一般行政部	議 会	7	7	7	7	6	6
	総務企画	97	98	102	100	98	93
	税 務	33	32	33	34	34	35
	民 生	84	84	80	77	72	70
	衛 生	45	43	41	38	38	37
	農 林 水 産	22	21	19	20	20	19
	商 工	7	7	7	7	7	7
	土 木	60	58	61	59	54	54
門	小 計	355	350	350	342	329	321
特別行政部	教 育	69	67	64	61	62	60
	消 防	112	112	113	114	114	113
	門	小 計	181	179	177	175	176
普通会計計		536	529	527	517	505	494
公会計部などの門	水 道	26	25	24	23	23	22
	そ の 他	22	21	21	21	21	25
	門	小 計	48	46	45	44	44
合 計		584	575	572	561	549	541

(注) 1 職員数は、一般職に属する職員であり、地方公務員の身分を保有する休職者を含み、一部事務組合への派遣職員、臨時・非常勤職員を除いています。

資料 行政管理課

治 安

1 刑法犯認知件数

	平成 14年	15年	16年	17年	18年
総数	801	927	751	742	680
凶悪犯 計	3	7	4	4	4
殺人	0	2	1	1	0
強盗	2	3	1	0	1
放火	1	0	1	1	0
強姦	0	2	1	2	3
粗暴犯 計	28	32	30	16	19
凶器準備集合	0	0	0	0	0
暴行	7	4	5	4	5
傷害	16	14	20	8	10
脅迫	3	6	0	1	0
恐喝	2	8	5	3	4
窃盗犯 計	643	734	560	553	509
空き巣	31	36	26	36	20
忍込み	23	17	3	10	3
事務所荒し	27	29	17	21	12
出店荒し	20	28	14	31	25
その他浸入盗	41	41	37	32	45
自動車盗	19	33	15	16	8
オートバイ盗	29	40	49	13	13
自転車盗	100	99	112	80	119
車上ねらい	157	182	80	66	90
ひったくり	2	6	5	0	1
部品盗	35	26	21	23	19
自販機荒し	39	44	27	58	23
その他非浸入窃盗	120	153	154	167	131
知能犯 計	12	29	42	28	30
詐欺	11	15	38	21	30
横領	0	1	2	3	0
その他知能犯	1	13	2	4	0
風俗犯 計	4	4	3	2	0
賭博	0	0	0	0	0
わいせつ	4	4	3	2	0
その他刑法犯 計	111	121	112	139	118
住居侵入	12	9	9	15	19
占有離脱物横領	32	19	23	13	33
その他	67	93	80	111	66

資料 千葉県警察本部

2 交通事故

(1) 交通事故発生状況

(各年12月31日現在)

年	件数	死傷者数			年	件数	死傷者数		
		総数	死者	負傷者			総数	死者	負傷者
平成 元年	221	349	7	342	平成 11年	299	430	3	427
2	216	316	7	309	12	306	428	2	426
3	268	403	5	398	13	300	420	4	416
4	250	384	7	377	14	300	434	8	426
5	295	441	8	433	15	285	421	8	413
6	274	430	10	420	16	305	449	6	443
7	266	377	8	369	17	302	417	6	411
8	268	398	10	388	18	244	349	2	347
9	301	436	2	434	19	187	233	8	225
10	255	364	5	359					

資料 富津警察署

(2) 原因別交通事故件数

(各年12月31日現在)

原因別	平成					
	15年	16年	17年	18年	19年	
総数	284	302	290	244	187	
車両によるもの						
信号無視	24	11	14	9	4	
右側通行	-	-	-	1	0	
最高速度違反	1	1	-	1	1	
車間距離不保持	-	-	-	1	3	
追い越し違反	-	-	-	-	-	
踏切不停止等	-	-	-	-	-	
右折違反	-	-	-	-	-	
左折違反	-	-	-	-	-	
優先通行妨害	-	-	-	-	-	
交差点の安全進行違反	1	3	3	1	0	
歩行者の保護違反	1	4	-	1	0	
徐行違反	-	-	-	-	5	
一時停止違反	10	8	6	6	1	
酒酔い運転	-	-	1	-	0	
過労(居眠り)運転	-	-	-	-	0	
(安全運転義務違反)						
ハンドル操作不適	}	14	37	29	22	10
ブレーキ操作不適						
前方不注意	110	88	74	66	55	
動静不注視	26	25	43	34	17	
安全不確認	73	69	74	77	84	
安全速度	-	-	-	-	5	
予測不適	-	-	-	-	1	
その他	-	-	-	-	0	
その他	24	54	46	25	1	
歩行者によるもの						
飛び出し等	-	-	-	-	-	
(直前直後の横断)	-	-	-	-	-	
信号無視	-	-	-	-	-	
その他	-	-	-	-	-	

資料 富津警察署

5 消防

(1) 消防職員数

(各年4月1日現在)

年 度	総 数	消 防 監	消 防 司 令 長	消 防 司 令	消 防 司 令 補	消 防 士 長	消 防 副 士 長	消 防 士	事 務 吏 員
平成 15年度	112	1	8	29	53	9	6	3	3
16	113	1	8	28	53	9	7	5	2
17	113	1	8	27	53	11	4	8	1
18	113	1	8	27	53	11	4	8	1
19	113	1	10	23	53	10	6	9	1

資料 消防本部

(2) 消防団員数

(各年4月1日現在)

年 度	総 数	団 長	副 団 長			分 団 長	副 分 団 長	部 長	班 長	団 員
			副 団 長	本 部 長	副 本 部 長					
平成 15年度	562	1	3	1	8	12	13	16	107	401
16	562	1	3	1	8	12	13	16	107	401
17	544	1	3	1	8	12	13	16	102	388
18	544	1	3	1	8	12	13	16	101	389
19	541	1	3	1	8	12	13	16	102	385

資料 消防本部

(3) 消防装備状況

(各年4月1日現在)

年 度	総 数	消 防 署								消 防 団				
		化 学 消 防 車	車 消 防 ポン プ	水 槽 付 消 防 ポン プ 車	指 揮 車	救 助 工 作 車	小 型 動 力 ポン プ	救 急 車	そ の 他 車 両	ポン プ 車	小 型 動 力 ポン プ 車	小 型 動 力 ポン プ	小 型 動 力 ポン プ	そ の 他 車 両
平成 15年度	62	1	2	3	1	1	6	4	8	12	14	10	-	
16	62	1	2	3	1	1	6	4	8	12	14	10	-	
17	60	1	2	3	1	1	6	4	8	11	14	9	-	
18	60	1	2	3	1	1	6	4	8	11	14	9	-	
19	60	1	3	2	1	1	6	4	8	11	14	9	-	

資料 消防本部

(4)火災発生件数及び損害状況

(各年12月31日現在)

年	出火件数	建物				林野	車両	船舶	その他	焼失面積		死傷者		損害見積額 総額 (千円)
		全焼	半焼	部分焼	ぼや					建物 (m ²)	林野 (a)	死者	傷者	
平成 15 年	21	5	-	5	5	-	3	-	3	857	-	3	2	51,814
16	30	5	1	4	4	3	4	-	9	1,195	35	1	-	47,412
17	33	9	-	1	4	2	5	-	12	1,224	6	4	5	48,495
18	13	2	-	4	4	-	-	-	3	154	0.5	1	-	6,169
19	23	6	1	3	5	1	2	-	5	1,245	10.3	-	5	24,636

資料 消防本部

(5)原因別火災発生件数

(各年12月31日現在)

年	総数	たばこ	こんろ	焼却炉	ストーブ	天ぷら鍋	電気関係	火あそび	たき火	放火	落雷	車両事故	焼身自殺	その他	不明
平成 15 年	21	1	2	-	-	-	4	2	-	3	-	-	-	3	6
16	30	2	-	-	1	3	1	4	-	2	-	-	-	14	3
17	33	-	3	-	-	-	1	-	9	6	-	1	2	4	7
18	13	1	-	-	-	2	-	-	1	3	-	-	-	3	3
19	23	1	3	-	-	-	-	-	4	2	1	1	-	3	8

資料 消防本部

(6)救急出動件数及び救護人員

(各年12月31日現在)

年・区分	総数	火災	自然災害	水難	交通	労働災害	運動競技	一般負傷	加害	自損行為	急病	その他	
平成 15 年	件数	2,090	11	-	8	260	14	4	266	10	40	1,248	229
	人員	2,034	3	-	4	326	14	4	260	10	15	1,177	221
16	件数	2,271	18	1	4	290	24	10	254	21	49	1,351	249
	人員	2,205	0	1	4	358	23	11	245	18	33	1,275	237
17	件数	2,208	18	-	7	272	15	16	271	12	40	1,331	226
	人員	2,148	4	-	5	310	15	16	264	12	27	1,276	219
18	件数	2,133	3	-	8	222	15	17	241	9	26	1,295	297
	人員	2,104	1	-	6	285	15	17	235	9	21	1,224	291
19	件数	2,182	16	-	5	187	31	27	278	13	38	1,302	285
	人員	2,097	6	-	4	204	31	29	271	14	23	1,238	277

資料 消防本部

選 挙

1 選挙人名簿登録者数

(各年9月2日現在)

年 度	総 数	男	女
平成15年度	43,475	21,543	21,932
16	43,205	21,404	21,801
17	42,879	21,195	21,684
18	42,639	21,080	21,559
19	42,362	20,931	21,431

平成18年は12月2日現在

資料 選挙管理委員会事務局

2 投票区別登録者数

(平成19年12月2日現在)

投票区	投 票 所	計	男	女
総 数		42,310	20,915	21,395
1	大堀2区集会所	3,209	1,617	1,592
2	市立青堀小学校体育館	1,691	842	849
3	青木区集会所	3,028	1,514	1,514
4	富津市立富津小学校体育館	2,848	1,404	1,444
5	浜町区集会所	1,544	770	774
6	富津市下洲漁業協同組合事務所	1,072	533	539
7	飯野コミュニティセンター	2,975	1,545	1,430
8	二間塚公民館	1,847	893	954
9	富津市中央公民館	2,231	1,101	1,130
10	大貫保育園	1,527	729	798
11	大貫ふれあいシニア館	2,360	1,168	1,192
12	富津市立吉野小学校体育館	3,375	1,638	1,737
13	富津市立佐貫中学校体育館	1,862	913	949
14	富津市農村青少年研修センター	959	471	488
15	天羽行政センター	2,304	1,128	1,176
16	富津市立湊小学校体育館	1,806	872	934
17	天神山コミュニティセンター	975	474	501
18	梨沢公民館	179	95	84
19	竹岡コミュニティセンター	1,527	749	778
20	萩生集会所	612	293	319
21	金谷コミュニティセンター	1,505	731	774
22	峰上地区公民館	1,743	875	868
23	富津市立環南小学校体育館	192	94	98
24	山中区公民館	153	78	75
25	関豊ふれあいシニア館	786	388	398

資料 選挙管理委員会事務局

3 選挙投票状況

選挙名，執行年月日	当日有権者数			投票者数		
	総数	男	女	総数	男	女
衆議院議員						
平成 5. 7. 18	43,170	21,433	21,737	27,961	13,697	14,264
8. 10. 20	44,050	21,835	22,215	22,689	11,370	11,319
12. 6. 25	44,050	21,835	22,215	22,695	11,374	11,321
	43,994	21,786	22,208	24,049	12,057	11,992
15. 11. 9	43,982	21,780	22,202	24,039	12,052	11,987
	43,372	21,492	21,880	24,677	12,332	12,345
17. 9. 11	43,353	21,484	21,869	24,684	12,337	12,347
	42,818	21,168	21,650	28,897	14,168	14,729
	42,799	21,159	21,640	28,906	14,171	14,735
参議院議員						
平成 7. 7. 23	43,861	21,769	22,092	15,669	8,007	7,662
10. 7. 12	43,861	21,769	22,092	15,677	8,011	7,666
	43,601	21,553	22,048	20,700	10,432	10,268
13. 7. 29	43,601	21,553	22,048	20,697	10,431	10,266
	43,861	21,688	21,173	21,249	10,545	10,704
14. 10. 27	43,844	21,680	21,164	21,240	10,540	10,700
	43,629	21,586	22,043	10,090	5,214	4,876
16. 7. 11	43,232	21,436	21,796	20,704	10,399	10,305
	43,213	21,428	21,785	20,705	10,402	10,303
19. 7. 29	42,306	20,904	21,402	23,146	11,502	11,644
	42,306	20,904	21,402	23,146	11,502	11,644
県知事						
昭和 60. 3. 24	41,077	20,199	20,878	16,923	8,342	8,581
平成 元. 3. 19	41,229	20,239	20,990	22,117	10,939	11,178
5. 3. 14	42,564	21,116	21,448	16,760	8,379	8,381
9. 3. 16	43,611	21,548	22,063	14,513	7,279	7,234
13. 3. 25	43,450	21,498	21,952	15,742	7,925	7,817
17. 3. 13	42,693	21,114	21,579	21,448	10,490	10,958
県議会議員						
昭和 62. 4. 12	40,951	20,106	20,845	18,153	8,877	9,276
平成 3. 4. 7	41,682	20,502	21,180	32,591	15,652	16,939
7. 4. 9	43,385	21,539	21,846	21,718	10,520	11,198
11. 4. 11	43,867	21,669	22,198	26,901	12,998	13,903
15. 4. 13		無		投	票	
市長						
平成 3. 1. 27	41,727	20,539	21,188	31,961	15,169	16,792
7. 1. 22	43,490	21,608	21,882	30,725	14,790	15,935
8. 10. 6	43,769	21,674	22,095	31,357	14,940	16,417
12. 9. 24	43,602	21,560	22,042	27,954	13,329	14,625
16. 9. 26	42,837	21,205	21,632	27,600	13,200	14,400
市議会議員						
昭和 63. 4. 17	41,046	20,157	20,889	35,418	16,867	18,551
平成 4. 4. 19	42,036	20,743	21,293	36,758	17,734	19,024
8. 4. 14	43,555	21,587	21,968	35,166	16,887	18,279
8. 10. 6		無		投	票	
12. 4. 16	43,557	21,552	22,005	32,611	15,599	17,012
16. 4. 18	42,835	21,245	21,590	30,549	14,638	15,911

内不在者 投票者数	投票率			投票総数			投票所数	開票所数
	総数	男	女	総数	有効投票	無効投票		
1,110	64.77	63.91	65.62	27,961	27,296	665	25	1
1,214	51.51	52.07	50.95	22,688	21,790	898	25	1
1,214	51.52	52.09	50.96	22,695	21,341	1,354	25	1
2,053	54.66	55.34	54.00	24,047	23,315	732	25	1
2,034	54.66	55.34	53.99	24,038	22,709	1,329	25	1
2,168	56.90	57.38	56.42	24,675	24,004	671	25	1
2,168	56.94	57.42	56.46	24,684	23,845	839	25	1
* 3,347	67.49	66.93	68.03	28,897	28,262	635	25	1
* 3,349	67.54	66.97	68.09	28,905	28,275	630	25	1
777	35.72	36.78	34.68	15,669	14,738	931	25	1
777	35.74	36.80	34.70	15,677	15,054	623	25	1
1,604	47.48	48.40	46.57	20,698	20,020	678	25	1
1,601	47.47	48.40	46.56	20,696	19,411	1,285	25	1
2,325	48.45	48.62	48.27	21,249	20,264	985	25	1
2,316	48.44	48.62	48.28	21,240	19,901	1,339	25	1
895	23.13	24.15	22.12	10,090	9,842	248	25	1
* 2,437	47.89	48.51	47.27	20,704	19,903	801	25	1
* 2,435	47.91	48.54	47.29	20,705	19,622	1,083	25	1
3,581	54.71	55.02	54.41	23,146	22,456	690	25	1
3,580	54.71	55.02	54.41	23,146	22,016	1,130	25	1
609	41.20	41.30	41.10	18,984	18,628	356	25	1
742	53.64	54.05	53.25	18,153	17,714	439	25	1
830	39.38	39.68	39.08	32,590	32,088	502	25	1
873	33.28	33.78	32.79	21,718	21,192	526	25	1
1,226	36.23	36.86	35.61	26,901	26,446	455	25	1
572	44.33	44.15	44.50	18,153	17,714	439	25	1
1,136	78.19	76.34	79.98	32,590	32,088	502	25	1
739	50.06	48.84	51.26	21,718	21,192	526	25	1
1,266	61.32	59.98	62.62	26,901	26,446	455	25	1
	無		投		票			
805	70.65	68.45	72.82	30,725	30,215	510	25	1
1,246	76.60	73.85	79.25	31,960	31,695	265	25	1
1,230	71.64	68.93	74.30	31,357	30,969	388	25	1
1,517	64.11	61.82	66.35	27,954	27,462	492	25	1
* 2,049	64.43	62.25	66.57	27,600	27,282	318	25	1
627	86.29	83.68	88.81	35,418	35,137	281	25	1
1,450	87.46	85.50	89.36	36,757	36,398	359	25	1
1,372	80.74	78.23	83.21	35,166	34,818	348	25	1
	無		投		票			
2,104	74.87	72.38	77.31	32,610	32,193	417	25	1
* 2,226	71.32	68.90	73.70	30,549	30,210	339	25	1

(注) * は、期日前投票を含む

資料 選挙管理委員会

財 政

1 歳入歳出決算の推移 (歳入)

(単位:千円)

年 度	総 額	一 般 会 計	国民健康保険	老 人 医 療	有線放送電話	介 護 保 険
平成元年度	25,006,239	19,962,010	2,932,342	2,079,223	32,664	-
2	32,509,159	27,162,251	3,077,389	2,239,876	29,643	-
3	27,455,737	21,926,880	3,171,332	2,314,790	42,735	-
4	30,392,069	24,586,503	3,339,584	2,434,519	31,463	-
5	25,274,196	19,281,456	3,321,278	2,636,881	34,581	-
6	24,268,179	17,923,539	3,369,547	2,951,623	23,470	-
7	24,462,397	17,632,488	3,646,849	3,155,757	27,303	-
8	24,554,580	16,879,109	4,098,043	3,553,688	23,740	-
9	25,125,849	17,317,169	4,088,367	3,699,432	20,881	-
10	24,631,977	16,494,465	4,299,176	3,838,336	-	-
11	26,153,242	17,125,584	4,554,178	4,473,480	-	-
12	27,022,459	16,181,089	4,895,471	4,357,841	-	1,588,058
13	27,440,294	15,886,908	5,107,343	4,488,751	-	1,957,292
14	27,557,732	15,819,553	5,089,399	4,405,958	-	2,242,822
15	29,810,402	17,656,331	5,231,727	4,419,208	-	2,503,136
16	29,483,893	17,232,233	5,305,517	4,315,214	-	2,630,929
17	30,443,644	17,675,999	5,853,372	4,171,866	-	2,742,407
18	28,733,860	15,759,423	5,829,831	4,143,765	-	3,000,842

(歳出)

(単位:千円)

年 度	総 額	一 般 会 計	国民健康保険	老 人 医 療	有線放送電話	介 護 保 険
平成元年度	24,218,313	19,262,949	2,847,989	2,075,499	31,876	-
2	31,333,257	26,162,718	2,930,632	2,212,184	27,723	-
2	31,333,257	26,162,718	2,930,632	2,212,184	27,723	-
3	26,391,488	21,075,037	2,976,643	2,299,699	40,109	-
4	29,198,540	23,580,561	3,187,387	2,401,807	28,785	-
5	24,423,595	18,475,031	3,302,279	2,613,680	32,605	-
6	23,379,392	17,181,613	3,239,113	2,937,966	20,700	-
7	23,353,543	16,712,824	3,462,844	3,152,112	25,763	-
8	23,702,905	16,333,814	3,806,795	3,540,905	21,391	-
9	24,463,730	16,964,492	3,799,095	3,682,720	17,423	-
10	23,786,640	15,933,602	4,014,704	3,838,334	-	-
11	25,052,904	16,437,345	4,142,081	4,473,478	-	-
12	25,566,129	15,130,160	4,593,323	4,343,689	-	1,498,957
13	26,403,214	15,233,117	4,768,177	4,459,440	-	1,942,480
14	26,854,623	15,538,041	4,829,178	4,396,158	-	2,091,246
15	29,183,300	17,265,308	5,171,773	4,413,107	-	2,333,112
16	28,724,595	16,650,064	5,185,979	4,309,454	-	2,579,098
17	29,555,804	17,200,468	5,529,946	4,166,866	-	2,658,524
18	27,768,090	15,109,552	5,684,198	4,138,765	-	2,835,574

資料 財政課 「富津市歳入歳出決算書」

2 一般会計歳入歳出予算及び決算

単位:千円

区 分	平成 17 年度			平成 18 年度		
	当初予算額	最終予算額	決算額	当初予算額	最終予算額	決算額
歳 入 総 額	17,721,000	17,822,815	17,675,999	15,446,846	15,711,299	15,759,423
市 税	9,194,375	9,554,375	9,622,791	9,074,421	9,196,421	9,236,018
地 方 譲 与 税	487,000	487,000	477,902	702,000	686,000	681,738
利 子 割 交 付 金	32,000	27,000	21,513	23,000	17,000	15,759
配 当 割 交 付 金	6,300	11,300	13,259	13,000	20,000	20,030
株 式 等 譲 渡 所 得 割 交 付 金	50	9,050	22,009	14,000	14,000	18,520
地 方 消 費 税 交 付 金	480,000	450,000	467,137	490,000	500,000	487,738
ゴ ル フ 場 利 用 税 交 付 金	66,000	66,000	64,142	65,000	65,000	61,704
自 動 車 取 得 税 交 付 金	153,000	159,000	163,068	162,000	170,000	171,397
地 方 特 例 交 付 金	176,000	176,000	178,923	174,400	186,400	187,168
地 方 交 付 税	320,000	320,000	260,124	300,000	150,000	198,044
交 通 安 全 対 策 特 別 交 付 金	8,000	8,680	7,355	8,000	8,000	7,886
分 担 金 及 び 負 担 金	212,121	212,618	232,537	212,949	212,949	211,773
使 用 料 及 び 手 数 料	269,296	277,896	284,674	214,676	214,676	225,088
国 庫 支 出 金	2,131,470	2,165,237	2,050,573	1,087,884	1,246,792	1,282,545
県 支 出 金	863,468	825,666	788,664	861,771	923,396	878,627
財 産 収 入	48,660	48,660	48,794	32,745	32,933	29,665
寄 附 金	7,479	22,568	22,545	10,079	20,315	18,177
繰 入 金	1,042,270	407,365	398,054	451,710	397,249	397,349
繰 越 金	299,000	582,169	582,169	293,000	475,531	475,531
諸 収 入	292,311	294,931	306,265	343,811	337,437	348,068
市 債	1,632,200	1,717,300	1,663,500	912,400	837,200	806,600

(単位:千円)

区 分	平成 17 年度			平成 18 年度		
	当初予算額	最終予算額	決算額	当初予算額	最終予算額	決算額
歳 出 総 額	17,721,000	17,822,815	172,000,468	15,446,846	15,711,299	15,109,552
議 会 費	255,560	250,995	246,753	251,323	252,471	247,113
総 務 費	2,300,243	2,353,170	2,255,988	2,310,738	2,274,310	2,180,399
民 生 費	3,595,769	3,783,157	3,581,694	3,748,882	3,957,526	3,718,148
衛 生 費	4,211,656	4,138,707	4,073,297	1,900,617	1,904,322	1,834,096
労 働 費	214	214	214	213	213	193
農 林 水 産 業 費	586,263	582,727	536,353	599,887	599,606	581,420
商 工 費	187,612	201,266	195,747	134,597	135,603	132,134
土 木 費	2,594,546	2,491,553	2,407,724	2,660,838	2,637,140	2,583,881
消 防 費	1,060,694	1,062,274	1,046,451	1,129,736	1,130,533	1,117,135
教 育 費	1,438,418	1,470,557	1,384,764	1,368,323	1,429,504	1,377,442
災 害 復 旧 費	947	18,189	17,356	946	54,354	51,824
公 債 費	1,177,078	1,165,594	1,162,771	1,195,432	1,193,741	1,193,547
諸 支 出 金	292,000	292,000	291,355	92,186	92,432	92,220
予 備 費	20,000	12,412	0	53,128	49,545	0

資料 財政課「富津市歳入歳出決算書」

3 特別会計歳入歳出予算及び決算

(1) 国民健康保険事業

(単位:千円)

区 分	平成 17 年度			平成 18 年度		
	当初予算額	最終予算額	決 算 額	当初予算額	最終予算額	決 算 額
(歳 入)						
総 額	5,317,000	5,670,072	5,853,372	5,683,000	6,095,130	5,829,831
国民健康保険税	1,931,119	1,931,119	2,031,036	2,066,904	1,998,988	1,978,157
使用料及び手数料	600	600	646	600	600	649
国庫支出金	1,782,315	1,823,417	1,883,412	1,739,299	1,766,339	1,725,920
療養給付費等交付金	640,384	880,451	828,131	969,977	969,977	810,131
県 支 出 金	220,116	223,198	245,302	300,246	306,379	300,935
共同事業交付金	80,000	80,000	127,016	95,000	392,227	361,006
財 産 収 入	5	5	0	3	3	0
繰 入 金	645,093	604,376	598,275	330,174	329,817	321,368
繰 越 金	10,000	119,538	119,538	173,423	323,426	323,426
諸 収 入	7,368	7,368	20,014	7,374	7,374	8,238
連 合 会 支 出 金	-	-	-	-	-	-
(歳 出)						
総 額	5,317,000	5,670,072	5,529,946	5,683,000	6,095,130	5,684,198
総 務 費	160,558	159,800	150,842	155,535	152,596	139,641
保 険 給 付 費	3,327,865	3,856,797	3,759,664	3,919,526	3,999,056	3,748,907
老人保健拠出金	1,184,196	1,014,724	1,014,722	970,312	970,986	917,207
介護納付金	430,167	422,334	422,332	417,106	417,106	401,362
共同事業拠出金	139,366	139,366	125,602	139,353	436,580	377,205
保健事業費	56,341	58,544	52,837	62,663	65,744	59,970
基金積立金	6	6	0	4	4	0
公 債 費	2,000	2,000	0	2,000	2,000	0
諸 支 出 金	6,501	6,501	3,945	6,501	41,058	39,906
予 備 費	10,000	10,000	0	10,000	10,000	0

(2) 老人医療

(単位:千円)

区 分	平成 17 年度			平成 18 年度		
	当初予算額	最終予算額	決 算 額	当初予算額	最終予算額	決 算 額
(歳 入)						
総 額	4,451,591	4,237,897	4,171,866	4,323,515	4,168,655	4,143,765
支 払 基 金 交 付 金	2,512,878	2,356,698	2,395,434	2,289,420	2,176,594	2,214,356
国庫支出金	1,289,138	1,161,194	1,128,471	1,359,052	1,254,398	1,230,275
県 支 出 金	322,284	290,251	291,401	338,428	312,293	311,787
繰 入 金	322,285	423,989	346,001	331,609	420,364	382,200
繰 越 金	5,000	5,759	5,760	5,000	5,000	5,000
諸 収 入	6	6	4,799	6	6	147
(歳 出)						
総 額	4,451,591	4,237,897	4,166,866	4,323,515	4,168,655	4,138,765
医 療 諸 費	4,446,588	4,226,607	4,160,579	4,191,596	4,109,226	4,084,338
諸 支 出 金	3	6,290	6,288	126,919	54,429	54,427
予 備 費	5,000	5,000	0	5,000	5,000	0

資料 財政課 「富津市歳入歳出決算書」

(3)介護保険事業

(単位:千円)

区 分	平成 17 年度			平成 18 年度		
	当初予算額	最終予算額	決 算 額	当初予算額	最終予算額	決 算 額
(歳 入)						
総 額	2,527,000	2,727,230	2,742,407	3,076,486	2,984,640	3,000,842
保 險 料	401,471	400,191	400,810	495,178	522,696	520,461
使用料及び手数料	102	102	107	102	102	119
国 庫 支 出 金	601,647	640,181	654,607	678,333	647,032	682,451
支 払 基 金 交 付 金	770,110	824,807	824,808	913,003	847,392	802,365
県 支 出 金	300,824	316,462	316,462	426,520	405,333	432,407
財 産 収 入	3	3	4	3	134	141
繰 入 金	452,819	493,637	493,637	561,698	478,026	478,026
繰 越 金	7	51,830	51,831	1,632	83,883	83,883
諸 収 入	17	17	141	17	42	990
(歳 出)						
総 額	2,527,000	2,727,230	2,658,524	3,076,486	2,984,640	2,835,574
総 務 費	105,831	108,906	105,512	115,467	126,370	117,117
保 險 給 付 費	2,406,594	2,546,816	2,493,382	2,915,583	2,711,108	2,608,292
財 政 安 定 化 金	2,565	2,565	2,564	3,154	3,150	3,150
基 金 拠 出 金	-	-	-	30,272	30,272	5,279
地 域 支 援 事 業	-	-	-	30,272	30,272	5,279
基 金 積 立 金	3	18,961	18,960	3	47,711	47,711
公 債 費	2,000	2,000	0	2,000	2,000	0
諸 支 出 金	7	38,110	38,106	7	54,029	54,026
予 備 費	10,000	9,872	0	10,000	10,000	0

資料 財政課 「富津市歳入歳出決算書」

4 公営企業会計歳入歳出決算

(1)水道事業

(単位:千円)

年 度	収 益 の 収 入			収 益 の 支 出		
	営業収益	営業外収益	特別利益	営業費用	営業外費用	特別損失
平成14年度	1,537,195	102,468	-	1,378,286	213,819	761
15	1,615,603	103,598	-	1,503,583	200,408	1,105
16	1,498,184	40,950	-	1,358,724	192,065	648
17	1,490,545	40,694	-	1,329,980	187,961	326
18	1,475,031	40,747	1	1,337,099	173,639	630
年 度	資 本 の 収 入				資 本 の 支 出	
	企業債	負担金	固定資産 売却代金	その他 資本収入	建設改良費	企業債 償還金
平成14年度	343,300	34,461	16	-	409,446	324,913
15	292,400	53,015	28	-	400,709	314,172
16	332,300	132,168	15	-	451,884	320,289
17	169,500	193,494	9	-	428,029	276,067
18	200,000	85,281	54	-	371,022	281,343

資料 水道部

(2)温泉供給事業

(単位:千円)

年 度	収 益 の 収 入		収益の支出	資 本 の 収 入		資 本 の 支 出
	営業収益	営業外収益	営業費用	加入負担金	出資金	建設改良費
平成14年度	1,200	1	1,701	-	3,000	2,835
15	1,306	-	1,510	-	3,000	-
16	1,352	-	1,569	-	-	-
17	1,267	1	1,535	-	-	6,143

資料 商工観光課

5 一般会計歳出性質別決算

(単位:千円)

区 分	平成14年度		平成15年度		平成16年度		平成17年度		平成18年度	
	決算額	構成比	決算額	構成比	決算額	構成比	決算額	構成比	決算額	構成比
総 額	15,538,041	100.0	17,265,308	100.0	16,650,064	100.0	17,200,468	100.0	15,109,552	100.0
人 件 費	4,853,699	31.2	4,676,227	27.1	4,882,914	29.3	4,869,884	28.3	4,735,803	31.4
物 件 費	2,975,853	19.2	3,146,768	18.2	3,135,123	18.8	3,027,311	17.6	2,544,825	16.8
維持補修費	161,930	1.0	157,188	0.9	167,162	1.0	157,175	0.9	149,844	1.0
扶 助 費	1,346,850	8.7	1,469,100	8.5	1,595,017	9.6	1,675,816	9.7	1,818,048	12.0
補 助 費 等	1,005,728	6.5	971,475	5.6	886,871	5.3	995,197	5.8	915,760	6.1
普通建設事業費	2,330,376	15.0	3,682,355	21.3	1,689,102	10.1	3,321,676	19.3	1,654,522	11.0
災害復旧事業費	30,192	0.2	27,918	0.2	25,664	0.2	17,356	0.1	51,824	0.3
公 債 費	1,367,960	8.8	1,242,629	7.2	2,132,174	12.8	1,162,762	6.8	1,193,547	7.9
積 立 金	618	0.0	307,946	1.8	411,267	2.5	255,762	1.5	293,479	1.9
投資及び出資金	48,269	0.3	54,014	0.3	145,947	0.9	45,254	0.3	37,541	0.3
貸 付 金	31,320	0.2	32,040	0.2	32,160	0.2	32,280	0.2	34,760	0.2
繰 出 金	1,385,246	8.9	1,497,648	8.7	1,546,663	9.3	1,639,995	9.5	1,679,599	11.1

資料 財政課 「決算に係る主要施策の成果説明書」

6 市税徴収実績の推移

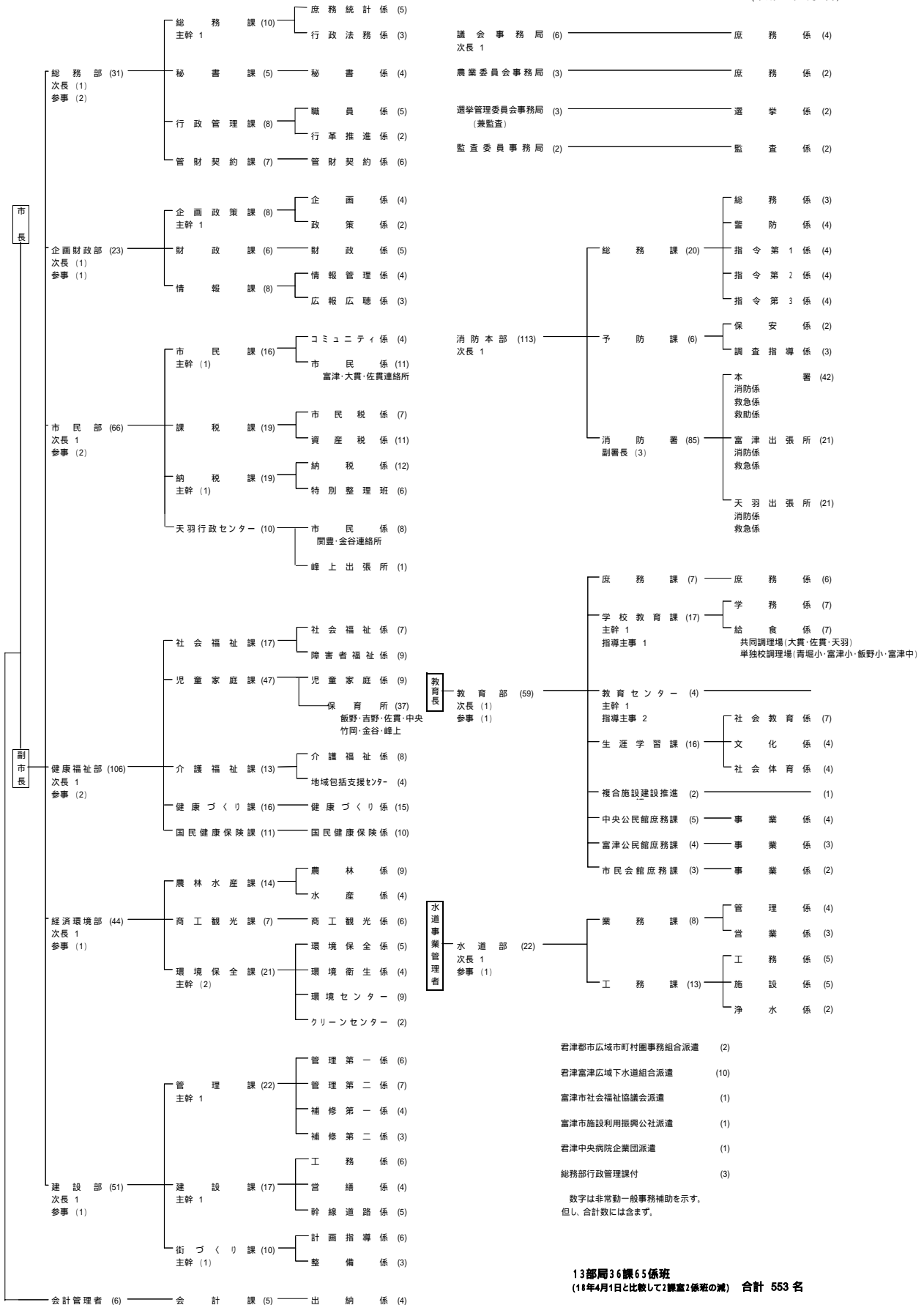
(単位:千円)

税 目	平成 15 年度			平成 16 年度		
	調定額	収入済額	収納率	調定額	収入済額	収納率
総 額	10,476,462	9,343,597	89.2	10,693,082	9,639,738	90.1
市 民 税						
個 人	1,834,656	1,529,562	83.4	1,722,151	1,436,148	83.4
法 人	353,628	332,718	94.1	620,157	599,590	96.7
固 定 資 産 税						
固定資産税	7,784,305	7,048,185	90.5	7,863,405	7,166,545	91.1
交 付 金	16,602	16,602	100.0	15,839	15,839	100.0
軽 自 動 車 税	102,240	83,652	81.8	106,534	86,709	81.4
市 た ば こ 税	323,362	323,362	100.0	328,643	328,643	100.0
特別土地保有税	58,390	6,237	10.7	31,159	1,070	3.4
入 湯 税	3,279	3,279	100.0	5,194	5,194	100.0
税 目	平成 17 年度			平成 18 年度		
	調定額	収入済額	収納率	調定額	収入済額	収納率
総 額	10,590,658	9,622,791	90.9	10,167,455	9,236,018	90.8
市 民 税						
個 人	1,817,470	1,549,204	85.2	1,907,907	1,638,863	85.9
法 人	1,150,796	1,130,314	98.2	1,357,992	1,338,505	98.6
固 定 資 産 税						
固定資産税	7,187,747	6,533,361	90.9	6,460,771	5,840,424	90.4
交 付 金	14,739	14,739	100.0	20,118	20,118	100.0
軽 自 動 車 税	109,846	88,400	80.5	114,054	91,495	80.2
市 た ば こ 税	317,031	317,031	100.0	322,937	322,937	100.0
特別土地保有税	3,904	617	15.8	-	-	-
入 湯 税	3,864	3,864	100.0	3,794	3,794	100.0

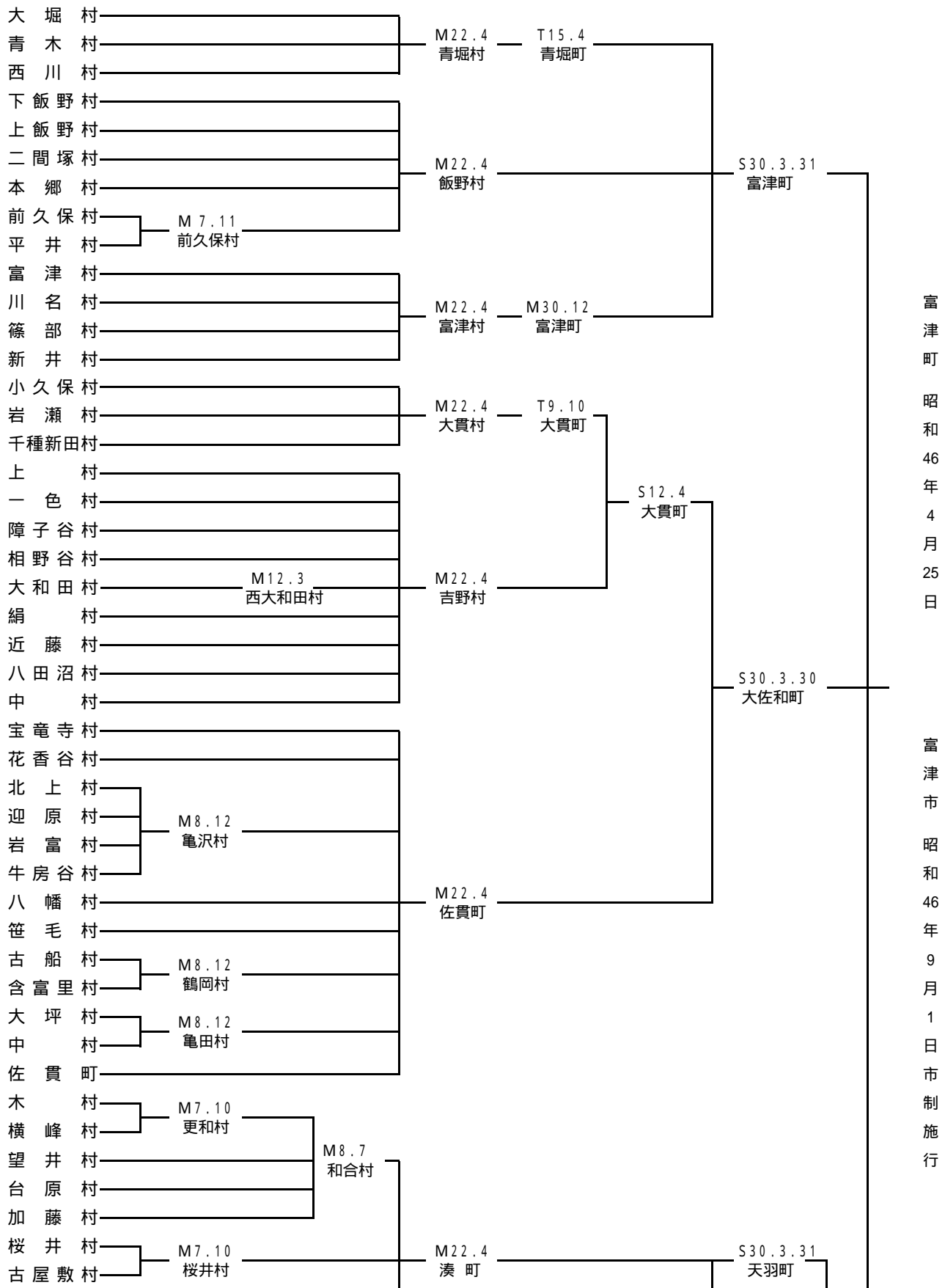
資料 財政課「決算に係る主要施策の成果説明書」

富津市行政組織図

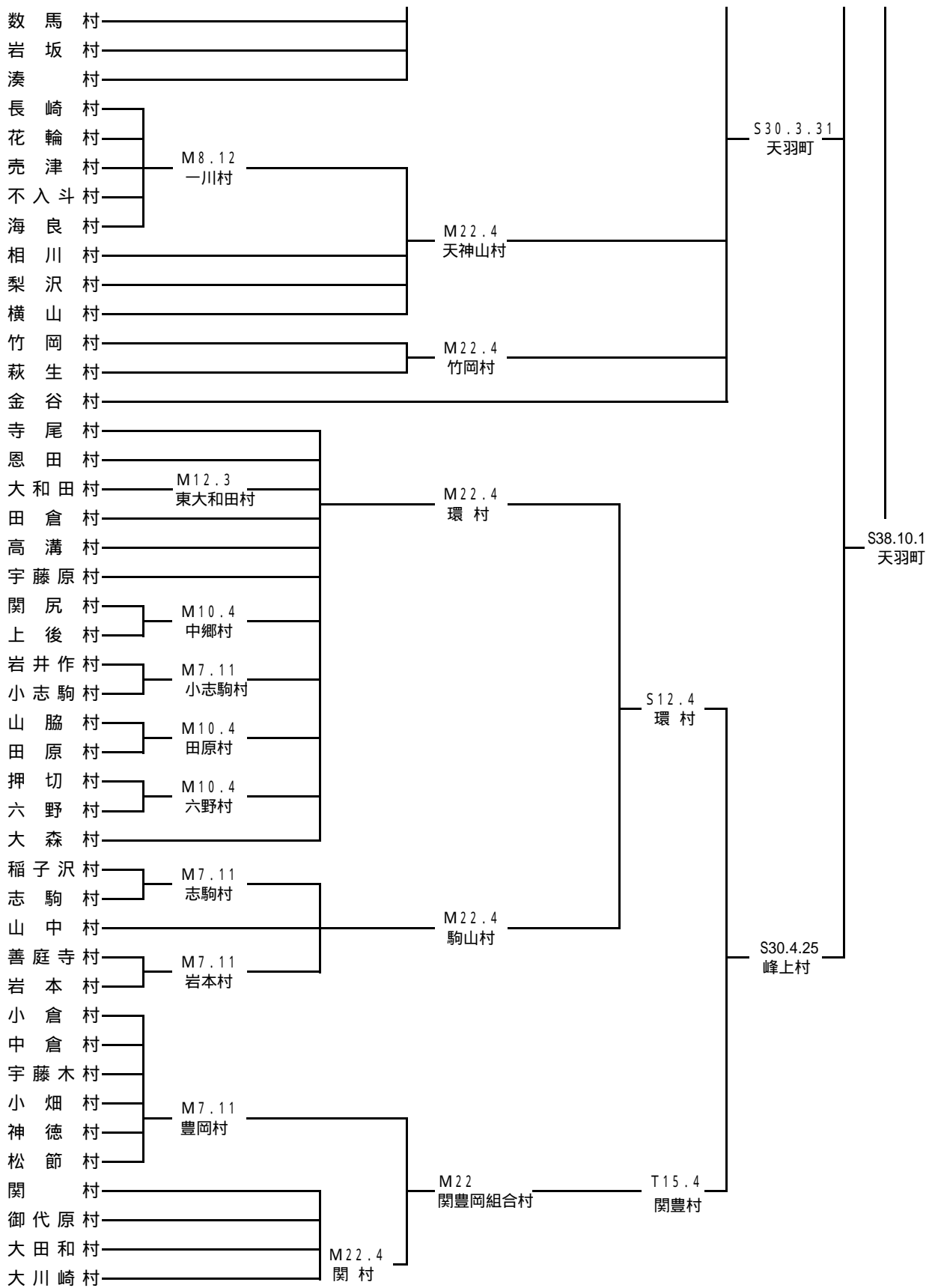
(平成19年4月1日)



富津市町村合併の変遷



富津町
昭和46年4月25日
富津市
昭和46年9月1日市制施行



富 津 市 の あ ゆ み

年 月	事 項
昭和 30 年 3 月	君津郡大貫町、佐貫町が合併「大佐和町」となる。
3 月	君津郡飯野村、青堀町、富津町が合併「富津町」となる。
3 月	君津郡湊町、天神山村、竹岡村、金谷村が合併「天羽町」となる。
38 年 10 月	君津郡天羽町、峰上村が合併「天羽町」となる。
46 年 4 月	君津郡富津町、大佐和町、天羽町が合併「富津町」となる。
5 月	町長選挙。
6 月	天羽地区有線放送ダイヤル化完成。
7 月	国鉄内房線電化開通。
8 月	佐貫小学校校舎完成。
9 月	市制施行県下26番目の「市」となる。
9 月	佐貫小学校校舎完成に伴い八幡分校廃止。
10 月	市紋章決定(公募)。
47 年 3 月	関豊小学校校舎完成。
4 月	住民基本台帳人口55,000人突破。
4 月	市議会議員選挙(旧町を選挙区とする小選挙区制で執行)。
7 月	中央公民館オープン。
9 月	市の木「さくら」、市の花「つつじ」が決定(公募)。
10 月	農村青少年研修センターオープン。
48 年 7 月	富津公園内にジャンボプールオープン。
8 月	君津富津広域下水道組合設立。
8 月	竹岡小学校校舎完成。
8 月	天神山小学校校舎完成。
10 月	若潮国体(秋季大会)開催され、「教員男子バスケットボール競技」「山岳競技」が行われた。
12 月	飯野小学校校舎完成。
49 年 6 月	消防署庁舎完成。
10 月	市民憲章制定。
50 年 1 月	水道部庁舎完成。
2 月	青堀小学校校舎完成。
3 月	金谷小学校校舎完成。
4 月	「新富津音頭」発表。
4 月	市長選挙。
8 月	大佐和地区有線放送廃止。
51 年 3 月	ごみ焼却場完成(処理能力60t/日)。
3 月	富津地区有線放送廃止。
4 月	市議会議員選挙(旧町を選挙区とする小選挙区制を廃止)。
5 月	広報無線スタート。
8 月	市役所機構改革(支所制廃止)。
8 月	湊小学校校舎完成。

年 月	事 項
昭和 51 年 8 月	佐貫中学校校舎完成。
52 年 8 月	富津小学校校舎完成。
12 月	山梨県塩山市と姉妹都市提携。
53 年 1 月	市民会館オープン。
4 月	富津沖埋立着工。
5 月	天羽東中学校校舎完成。
9 月	消防署天羽出張所開設。
54 年 4 月	市長選挙で5人立候補、法定得票数に達せず再選挙。
6 月	市長選再選挙。
10 月	富津市史「史料集」第1刊発行。
55 年 2 月	NHKのど自慢公開録画(天羽中屋内運動場)。
3 月	市役所関豊出張所完成。
4 月	市議会議員選挙。
8 月	富津市史「史料集」第2刊発行。
56 年 1 月	小久保ダム完成。
3 月	中央保育所完成。
9 月	市制施行10周年記念式典開催。
10 月	富津沖埋立地が大字「新富」に決定。
57 年 1 月	佐貫保育所完成。
4 月	天羽地区有線放送公社接続を廃止。
4 月	電源立地促進対策交付金事業の開始 (交付金総額27億円)。
9 月	大貫駅地下道開通式。
10 月	第1回富津市民号運行。
58 年 1 月	市長選挙。
3 月	青堀保育所完成。
3 月	金谷小学校校舎完成。
4 月	「富津市のあゆみ」発刊。
10 月	機構改革を実施。
59 年 1 月	竹岡保育所完成。
2 月	家庭憲章決まる。
4 月	市議会議員選挙。
7 月	富津公民館オープン。
11 月	富津市観光10景募集。
60 年 1 月	浅間山運動公園着工。
2 月	飯野保育所完成。
4 月	浅間山運動公園テニスコートオープン。
6 月	公害防止事業団富津建設事務所開設。
8 月	浅間山運動公園野球場オープン。
9 月	富津市基本構想策定。

年 月	事 項
昭和 60 年 11 月	皇太子殿下、同妃殿下を迎えて富津岬で第9回全国育樹祭開催。
11 月	大堀・青木地区の一部町名・番地変更。
12 月	3町合併以来14年8か月で新庁舎位置が神明山に決定。
61 年 1 月	富津緩衝緑地の建設着手。
3 月	峰上保育所完成。
3 月	富津市基本計画(新総合5カ年計画)策定。
4 月	富津市土地開発公社設立。
8 月	大貫中学校校舎完成。
8 月	海外派遣国際交流事業実施(第1回8月、第2回11月)。
10 月	富士見グリーンテニス公園オープン。
10 月	市制15周年記念式典開催。
11 月	東京電力(株)富津火力発電所一部操業開始。
62 年 1 月	市長選挙(無投票)。
2 月	環南小学校校舎完成。
3 月	吉野保育所完成。
3 月	富津地区防災備蓄倉庫完成。
3 月	金谷コミュニティセンター完成。
4 月	天羽地区送水施設完成。
6 月	テレホン健康相談開設。
10 月	富津メール新設。
10 月	第1回富津市民体育大会開催。
63 年 2 月	環小学校校舎完成。
3 月	金谷海浜公園プール完成。
3 月	大佐和地区防災備蓄倉庫完成。
4 月	市議会議員選挙。
5 月	富津公園野外劇場完成。
9 月	市民ふれあい公園オープン。
10 月	カールスバット市との姉妹都市提携。
11 月	東京電力(株)富津火力発電所全面操業(200万kW)。
元 年 3 月	天羽地区防災備蓄倉庫完成。
4 月	新日本製鐵(株)総合技術センター完成第 1 期工事着手。
4 月	財団法人富津市施設利用振興公社設立。
5 月	飯野コミュニティセンター完成。
7 月	富津市民会館オープン。
8 月	まちづくりのための市民アンケート実施。
12 月	大堀地区公共下水道供用開始。
2 年 6 月	天神山コミュニティセンター完成。
3 年 1 月	市長選挙。
2 月	総合社会体育館竣工式。

年 月	事 項
平成 3 年 3 月	富津市福祉作業所オープン。
3 月	ふれあいふるさとふつつ5ヵ年計画策定。
4 月	「なんでも聞く窓口」開設。
5 月	富津公園内に屋内温水プール完成。
8 月	東京湾栽培漁業センターオープン。
10 月	市制施行20周年記念式典開催。
11 月	皇太子殿下東京湾栽培漁業センター視察。
4 年 4 月	市議会議員選挙。
7 月	市民の森キャンプ場オープン。
9 月	富津地区新組合設立(富津漁業協同組合)による恒久漁業権免許取得。
11 月	市役所新庁舎開庁。
5 年 2 月	火葬場「富津聖苑」完成。
4 月	富津埋立記念館オープン。
4 月	市内県道13路線が国道465号線に昇格。
6 月	県漁連海苔流通センター完成。
7 月	東電富津火力発電所新エネルギーパークオープン。
9 月	第14回七都県市合同防災訓練実施(新富行政センター用地)。
11 月	館山自動車道木更津・富津間について建設大臣より施行命令。
12 月	上総湊駅始発の快速電車が運行。
6 年 3 月	富津市老人保健福祉計画を策定。
4 月	房総地域東京湾口道路建設促進協議会設立。
8 月	猛暑により市内海水浴場・プール入場者が昨年の50%増。
8 月	新舞子海岸にうみがめ産卵・ふ化。
9 月	身体障害者療護施設「どんぐりの郷」オープン。
10 月	館山自動車道木更津・富津間の事業認可。
10 月	富津市消防団第36分団全国消防操法大会出場。
7 年 1 月	市長選挙。
7 月	青少年相談員連絡協議会「富津ふるさとカルタ」作成。
9 月	山王土地区画整理組合設立。
9 月	竹岡地区ほ場整備事業着工。
9 月	天皇陛下、東京電力富津火力発電所ご視察。
11 月	富津市産業まつり開催、18,000人の人出。
7 年 11 月	消防本部、消防団が「富津ふるさとカルタ」作成。
8 年 2 月	福祉作業所「ひまわり園」増築完成。
3 月	上総湊駅前広場が完成。
4 月	市議会議員選挙。
6 月	温排水を利用したクルマエビ種苗生産施設完成。
8 月	野口市長逝去。
9 月	台風17号による被害発生。

年 月	事 項
平成 8 年 10 月	市長選挙・市議会議員補欠選挙(無投票)。
11 月	東京湾口道路シンポジウム、横須賀市で開催。
9 年 11 月	市行財政改革懇談会発足。
6 月	東京湾タンカー座礁事故により富津沖原油漂流。
8 月	軽費老人ホーム「大佐和苑」・老人保健施設「ケアセンターさきぐさ」オープン。
9 月	市議会首都圏新空港調査研究会及び市内各種団体代表者による富津市新空港研究会発足。
10 月	富津市まちをきれいにする条例スタート。
11 月	天羽漁業協同組合湊支所のり研究会、第36回農林水産祭天皇杯受賞。
11 月	市行財政改革懇談会最終答申。
12 月	東京電力富津火力発電所の増設、電源開発調整審議会が承認。
12 月	東京湾アクアライン開通、富津市から羽田・横浜方面に高速バス運行。
10 年 4 月	天羽支所の移転。
6 月	特別養護老人ホーム「金谷の里」オープン。
8 月	行財政改革大綱の策定。
10 月	知的障害者通所更生施設「ハイジの丘学園」オープン。
12 月	高規格救急車の導入。
12 月	都市計画道路川岸富津公園線暫定供用開始。
12 月	広域廃棄物処理事業の決定。
11 年 3 月	一般国道127号富津館山道路・期開通式(富津竹岡 I.C. ~ 鋸南富山 I.C. 間11.0km)。
3 月	知的障害者通所授産施設「望みの門新生舎」オープン。
6 月	電源立地促進対策交付金事業の開始(交付金総額47億8,949万2千円)。
7 月	首都圏新空港影響予測調査・富津市新空港調査研究報告書発表。
8 月	富津市徘徊老人SOSネットワーク事業の開始。
10 月	公文書公開条例の施行。
12 年 3 月	ふれあい富津子どもプラン、障害者プラン、高齢者福祉プラン策定。
4 月	市議会議員選挙。
4 月	生涯学習推進計画スタート。
4 月	介護保険事業スタート。
4 月	富津市財政健全化計画スタート。
9 月	第27回夏季オリンピックに富津市から初の水泳選手、田中久喜君出場。
9 月	市長選挙。
11 月	富津・大佐和・天羽老人憩いの家大規模改造着手。
13 年 2 月	館山自動車道(木更津～富津)の工事が始まる。
4 月	三共同調理場民間委託の実施。
5 月	老人憩いの家3施設の改修が終了し利用始まる。
5 月	君津・安房地域首都圏第3空港誘致推進協議会が設立される。
10 月	第1回「富津市ふれあいスポーツフェスタ2001」開催。
11 月	市制施行30周年を迎え、記念式典と産業まつりを共催で実施。
14 年 3 月	富津市公式ホームページの公開。

年 月	事 項
平成 14 年 4 月	県内初「国民健康保険被保険者証」のカード化。
4 月	粗大ごみの戸別収集を開始。
4 月	君津地域広域廃棄物処理施設が稼働開始。
4 月	青堀・大貫・関豊ふれあいシニア館がオープン。
9 月	内裏塚古墳が国史跡指定となる。
15 3 月	市内全域に救急業務高度化体制が完了。
4 月	静脈物流拠点港(リサイクルポート)として、木更津港富津地区が指定される。
7 月	富津中学校体育館が完成。
12 月	第二次(平成16～20年度)富津市行財政改革大綱きまる。
12 月	東京電力富津火力発電所3号系列完成。
12 月	東京湾アクアライン開通、富津市から羽田・横浜方面に高速バス運行。
16 年 3 月	富津・大貫・吉野小学校校舎改造工事と金谷小学校体育館改築工事が完成。
4 月	第二次富津市行財政改革大綱と第二次富津市行財政改革推進実施計画がスタート
7 月	国民健康保険被保険者証に写真貼付。
9 月	今後の市政を担う2大(市議会議員・市長)選挙が行われる。
11 月	「ふれあい富津子どもプラン」大きく前進。
11 月	関東の富士見100景に市内3箇所選定される。
17 年 3 月	館山自動車道富津中央IC～富津竹岡IC間が開通。
4 月	印鑑証明も休日交付開始。
4 月	富津市次世代育成支援行動計画「いいじゃないか!ふつつ」スタート。
4 月	新富津市生涯学習推進計画がスタート。
6 月	青堀駅東側地区の公共下水道供用開始。
9 月	第26回八都県市合同防災訓練千葉県会場訓練の実施。
18 年 4 月	第2次基本計画「いきいき富津5か年プラン」スタート。
4 月	青堀保育所を民間の高砂福祉会へ移管。
4 月	富津市クリーンセンター業務を開始。
7 月	環境にやさしい農業の認証制度をスタート。
10 月	山梨県甲州市と新たな友好都市関係をスタート。
12 月	一般国道465号線内房バイパス開通。
19 年 2 月	ちばデスティネーションキャンペーン実施。
3 月	市道新田中線全線開通。
5 月	富津市環境基本計画の策定。
6 月	「観光地域プロデューサー」モデル事業がスタート。
7 月	館山自動車道全線開通。
7 月	市内初の国の登録有形文化財。

富 津 市 統 計 書

平成19年版

平成20年4月発行

発行 富津市役所

編集・印刷 総務部総務課庶務統計係